

Opće građevinsko poduzeće d.o.o.
OIB 62832727394 Glavna 29, 40323 Prelog
tel./fax (040) 646 - 683

INVESTITOR:	DRUŠTVO OSOBA S TJELESNIM INVALIDITETOM MEĐIMURSKJE ŽUPANIJE DR. A. STARČEVIĆA 1, ČAKOVEC OIB: 50799377134	
GRAĐEVINA:	ZGRADA JAVNE I DRUŠTVENE NAMJENE – “CENTAR DOSTI” U PODTURNU	
STRUKOVNA ODREDNICA PROJEKTA:	ARHITEKTONSKI – IZVEDBENI PROJEKT	
NAMJENA PROJEKTA:	IZVEDBENI PROJEKT	
MJESTO GRADNJE:	PODTUREN, GLAVNA ULICA 2 K.Č.BR. 1067, K.O. PODTUREN	
ZAJEDNIČKA OZNAKA PROJEKTA (ZOP):	OGP 21/21	
MJESTO I DATUM IZRADE PROJEKTA:	PRELOG, 01/2021	
BROJ TEHNIČKOG DNEVNIKA:	21/21	
GLAVNA PROJEKTANTICA:	ASTRIDA HAJZLER FIŠTER, dipl. ing. arh. broj ovlaštenja: A 3023	kvalificirani elektronički potpis
PROJEKTANTICA ARHITEKTONSKOGA PROJEKTA:	ASTRIDA HAJZLER FIŠTER, dipl. ing. arh. broj ovlaštenja: A 3023	
ODGOVORNA OSOBA - DIREKTOR:	IVAN BALOG, dipl. ing. građ.	kvalificirani elektronički potpis

INVESTITOR: DRUŠTVO OSOBA S TJELESNIM INVALIDITETOM MEĐIMURSKE ŽUPANIJE
 TVRTKA: OPĆE GRAĐEVINSKO PODUZEĆE d.o.o.
 GRAĐEVINA: ZGRADA JAVNE I DRUŠTVENE NAMJENE – "CENTAR DOSTI" U PODTURNU
 GLAVNA PROJEKTANTICA: A. HAJZLER FIŠTER, dipl.ing.arh.

Datum: 01/2021 br.teh.dn.: 21/21
 MJESTO GRADNJE: PODTUREN

PROJEKTANTICA: A. HAJZLER FIŠTER, dipl. ing.arh.

TVRTKA: OPĆE GRAĐEVINSKO PODUZEĆE d.o.o., GLAVNA 29, PRELOG
 INVESTITOR: DRUŠTVO OSOBA S TJELESNIM INVALIDITETOM MEĐIMURSKE
 ŽUPANIJE, OIB: 50799377134, DR. A. STARČEVIĆA 1, ČAKOVEC
 GRAĐEVINA: ZGRADA JAVNE I DRUŠTVENE NAMJENE - „CENTAR DOSTI“
 U PODTURNU
 MJESTO GRADNJE: PODTUREN, GLAVNA ULICA 2, K.Č. BR.: 1067, K.O. PODTUREN
 ZAJEDNIČKA OZNAKA PROJEKTA: OGP 21/21
 BROJ I DATUM IZRADE: 21/21, od 01. 2021.
 VRSTA PROJEKTA: IZVEDBENI ARHITEKTONSKI PROJEKT

POPIS SASTAVNIH DIJELOVA IZVEDBENOGA PROJEKTA

I PROJEKTANATA:

MAPA	DIO PROJEKTA:	PROJEKTANT:	TVRTKA:
1.	ARHITEKTONSKI - IZVEDBENI Oznake TD 21/21	Astrida Hajzler Fišter, d. i. a. broj ovlaštenja: A 3023	OGP d.o.o. PRELOG
2.	GRAĐEVINSKI - IZVEDBENI Oznake TD 538/18	Darko Šilec, d. i. g. broj ovlaštenja: G 560	PROING d.o.o. VARAŽDIN

Glavna projektantica:

Astrida Hajzler Fišter, dipl. ing. arh.

ASTRIDA HAJZLER FIŠTER
 dipl.ing.arh.
 OVLAŠTENJA ARHITEKTA
 A 3023

INVESTITOR: DRUŠTVO OSOBA S TJELESNIM INVALIDITETOM MEĐIMURSKJE ŽUPANIJE
 TVRTKA: OPĆE GRAĐEVINSKO PODUZEĆE d.o.o.
 GRAĐEVINA: ZGRADA JAVNE I DRUŠTVENE NAMJENE – "CENTAR DOSTI" U PODTURNU
 GLAVNA PROJEKTANTICA: A. HAJZLER FIŠTER, dipl.ing.arh.

Datum: 01/2021 br.teh.dn.: 21/21
 MJESTO GRADNJE: PODTUREN

PROJEKTANTICA: A. HAJZLER FIŠTER, dipl. ing.arh.

TVRTKA: OPĆE GRAĐEVINSKO PODUZEĆE d.o.o., GLAVNA 29, PRELOG
 INVESTITOR: DRUŠTVO OSOBA S TJELESNIM INVALIDITETOM MEĐIMURSKJE
 ŽUPANIJE, OIB: 50799377134, DR. A. STARČEVIĆA 1, ČAKOVEC
 GRAĐEVINA: ZGRADA JAVNE I DRUŠTVENE NAMJENE - „CENTAR DOSTI“
 U PODTURNU
 MJESTO GRADNJE: PODTUREN, GLAVNA ULICA 2, K.Č. BR.: 1067, K.O. PODTUREN
 ZAJEDNIČKA OZNAKA PROJEKTA: OGP 21/21
 BROJ I DATUM IZRADE: 21/21, od 01. 2021.
 VRSTA PROJEKTA: IZVEDBENI ARHITEKTONSKI PROJEKT

SADRŽAJ:

- OPĆI DIO:

- imenovanje glavne projektantice
- rješenja o imenovanju projektantice

1.0 IZVEDBENI ARHITEKTONSKI PROJEKT

- tehnički opis

- CRTEŽI

- Situacija	list br. 1.01	1 : 250
- Tlocrt temelja	list br. 1.02	1 : 50
- Tlocrt podruma	list br. 1.03	1 : 50
- Tlocrt prizemlja	list br. 1.04	1 : 50
- Tlocrt kata	list br. 1.05	1 : 50
- Tlocrt potkrovlja	list br. 1.06	1 : 50
- Tlocrt krovišta	list br. 1.07	1 : 50
- Tlocrt krovnih ploha	list br. 1.08	1 : 50
- Presjek A – A	list br. 1.09	1 : 50
- Presjek B – B	list br. 1.10	1 : 50
- Presjek 1A	list br. 1.11	1 : 50
- Presjek 1B	list br. 1.12	1 : 50
- Presjek C – C	list br. 1.13	1 : 50
- Presjek D – D	list br. 1.14	1 : 50
- Presjek kroz vanjsko stubište i rampu	list br. 1.15	1 : 50
- Pročelja: jugoistok, sjeveroistok	list br. 1.16	1 : 50
- Pročelja: sjeverozapad, jugozapad	list br. 1.17	1 : 50
- Pročelje: sjeveroistok – protupožarna fasada	list br. 1.18	1 : 100
- Pročelje: sjeverozapad – protupožarna fasada	list br. 1.19	1 : 100
- Pročelje: jugoistok – protupožarna fasada	list br. 1.20	1 : 100
- Pročelje: jugozapad – protupožarna fasada	list br. 1.21	1 : 100

SHEME STOLARIJE

- Pozicija 1	list br. 1	1 : 50
- Pozicija 2	list br. 2	1 : 50
- Pozicija 3	list br. 3	1 : 50
- Pozicija 4	list br. 4	1 : 50
- Pozicija 5	list br. 5	1 : 50
- Pozicija 6	list br. 6	1 : 50
- Pozicija 6a	list br. 6a	1 : 50
- Pozicija 7	list br. 7	1 : 50
- Pozicija 8	list br. 8	1 : 50
- Pozicija 9	list br. 9	1 : 50
- Pozicija 9a	list br. 9a	1 : 50
- Pozicija 10	list br. 10	1 : 50
- Pozicija 11	list br. 11	1 : 50
- Pozicija 12	list br. 12	1 : 50
- Pozicija 13	list br. 13	1 : 50
- Pozicija 14	list br. 14	1 : 50
- Pozicija 15	list br. 15	1 : 50
- Pozicija 16	list br. 16	1 : 50
- Pozicija 17	list br. 17	1 : 50
- Pozicija 18	list br. 18	1 : 50
- Pozicija 19	list br. 19	1 : 50
- Pozicija 20	list br. 20	1 : 50
- Pozicija 21	list br. 21	1 : 50
- Pozicija 22	list br. 22	1 : 50
- Pozicija 23	list br. 23	1 : 50
- Pozicija 24	list br. 24	1 : 50
- Pozicija 25	list br. 25	1 : 50
- Pozicija 26	list br. 26	1 : 50
- Pozicija 27	list br. 27	1 : 50
- Pozicija 28	list br. 28	1 : 50
- Pozicija 29	list br. 29	1 : 50
- Pozicija 30	list br. 30	1 : 50
- Pozicija 31	list br. 31	1 : 50
- Pozicija 32	list br. 32	1 : 50
- Pozicija 33	list br. 33	1 : 50
- Pozicija 34	list br. 34	1 : 50
- Pozicija 35	list br. 35	1 : 50
- Pozicija 36	list br. 36	1 : 50
- Pozicija 37	list br. 37	1 : 50

Prelog, siječanj 2021.

Direktor:
 OPĆE GRAĐEVINSKO PODUZEĆE
 d.o.o.
 40323 PRELOG, GLAVNA 29
 Ivan Balog, dipl.ing.grad.

INVESTITOR: DRUŠTVO OSOBA S TJELESNIM INVALIDITETOM MEĐIMURSKJE ŽUPANIJE
TVRTKA: OPĆE GRAĐEVINSKO PODUZEĆE d.o.o.
GRAĐEVINA: ZGRADA JAVNE I DRUŠTVENE NAMJENE – "CENTAR DOSTI" U PODTURNU
GLAVNA PROJEKTANTICA: A. HAJZLER FIŠTER, dipl.ing.arh.

Datum: 01/2021 br.teh.dn.: 21/21
MJESTO GRADNJE: PODTUREN

PROJEKTANTICA: A. HAJZLER FIŠTER, dipl. ing.arh.

Prema odredbi članka 52. Zakona o gradnji (Narodne novine RH broj 153/2013, 20/17, 39/19, 125/19) a na temelju ovlaštenja investitora, s obzirom da u izradi projekta sudjeluje više projektanata, određujem

GLAVNU PROJEKTANTICU

Astrida Hajzler Fišter, dipl. ing. arh.
br. upisa u razred ovlaštenih arhitekata: 3023
klasa: UP/I-350-07/04-01/3023, Ur.br. 314-01-04-1

iz tvrtke: "Opće građevinsko poduzeće" d.o.o. Prelog.

Imenovana je odgovorna osoba za cjelovitost i međusobnu usklađenost projekata.

Prelog, siječanj 2021.

Investitor:

Na temelju ovlaštenja iz Statuta poduzeća a vezano uz čl. 51. Zakona o gradnji (Narodne novine RH broj 153/2013, 20/17, 39/19, 125/19), izdaje se:

RJEŠENJE

kojim se imenuje:

projektantica arhitektonskoga izvedbenog projekta:

Astrida Hajzler Fišter, dipl. ing. arh.


br. upisa u razred ovlaštenih arhitekata:3023

klasa: UP/I-350-07/04-01/3023, Ur.br. 314-01-04-1

Imenovana je odgovorna da projekt kojeg izrađuje ispunjava propisane uvjete, da je građevina projektirana u skladu sa uvjetima za građenje propisanim prostornim planom te da ispunjava temeljne zahtjeve za građevinu, zahtjeve propisane za energetska svojstva zgrada i druge propisane zahtjeve i uvjete.

Imenovana je upisana u Imenik ovlaštenih arhitekata Hrvatske komore arhitekata, ima pravo na strukovni naziv: ovlaštena arhitektica te time zadovoljava uvjete čl. 51. Zakona o gradnji (Narodne novine RH broj 153/13, 20/17, 39/19, 125/19).

Prelog, siječanj 2021.

Direktor:
 OPĆE GRAĐEVINSKO PODUZEĆE
d.o.o.
40323 PRELOG, GLAVNA 29
Ivan Balog, dipl.ing.grad.

INVESTITOR: DRUŠTVO OSOBA S TJELESNIM INVALIDITETOM MEĐIMURSKE ŽUPANIJE
TVRKA: OPĆE GRAĐEVINSKO PODUZEĆE d.o.o.
GRAĐEVINA: ZGRADA JAVNE I DRUŠTVENE NAMJENE – "CENTAR DOSTI" U PODTURNU
GLAVNA PROJEKTANTICA: A. HAJZLER FIŠTER, dipl.ing.arh.

Datum: 01/2021 br.teh.dn.: 21/21
MJESTO GRADNJE: PODTUREN

PROJEKTANTICA: A. HAJZLER FIŠTER, dipl. ing.arh.

TVRKA:	OPĆE GRAĐEVINSKO PODUZEĆE d.o.o., GLAVNA 29, PRELOG
INVESTITOR:	DRUŠTVO OSOBA S TJELESNIM INVALIDITETOM MEĐIMURSKE ŽUPANIJE, OIB: 50799377134, DR. A. STARČEVIĆA 1, ČAKOVEC
GRAĐEVINA:	ZGRADA JAVNE I DRUŠTVENE NAMJENE - „CENTAR DOSTI“ U PODTURNU
MJESTO GRADNJE:	PODTUREN, GLAVNA ULICA 2, K.Č. BR.: 1067, K.O. PODTUREN
ZAJEDNIČKA OZNAKA PROJEKTA:	OGP 21/21
BROJ I DATUM IZRADE:	21/21, od 02. 2021.
VRSTA PROJEKTA:	IZVEDBENI ARHITEKTONSKI PROJEKT

TEHNIČKI OPIS

OPIS GRAĐEVINE

OPĆENITO

Predmet ove dokumentacije je glavni projekt za građenje građevine javne i društvene namjene – „Centar Dosti“ u Podturnu, na građevnoj čestici k.č.br. 1067, k.o. Podturen, Podturen, Glavna ulica 2.

LOKACIJA GRAĐEVINE I SMJEŠTAJ NA GRAĐEVNOJ ČESTICI

Građevina je locirana u sjevernom dijelu naselja Podturen, na k.č.br. 1067, k.o. Podturen, a točni smještaj vidljiv je na grafičkom listu 1.01 - situacija u mjerilu 1:250. Udaljenost građevine od sjeverozapadne međe parcele iznosi 0,80 m, od sjeveroistočne, ulične, međe parcele udaljenost građevine iznosi 1,00 m na najbližem mjestu, od jugoistočne međe parcele udaljenost građevine iznosi 4,74 m na najbližem mjestu.

Površina parcele k.č.br. 1067, k.o. Podturen iznosi 981 m². Tlocrtna površina planirane građevine iznosi 389,56 m². Koeficijent Kig iznosi: $389,56 / 981 = 0,3971$.

Koef. iskoristivosti iznosi: $1036,29 / 981 = 1,056$.

Površina parcele pod zelenilom iznosi 200 m², što je 20,39 % parcele.

Zgrada je razvedenog tlocrtnog oblika, gabaritnih dimenzija 28,96 m x 15,10 m, katnosti podrum, prizemlje, kat i potkrovlje. Visina vijenca iznosi 7,00 m od kote uređenoga terena.

Ukupna visina zgrade iznosi 11,50 m od kote uređenoga terena.

Kota 0,00 podignuta je od terena za 1,08 m.

Nulta kota prizemlja se određuje kao apsolutna sa 155,45 m.n.m.

Građevina javne i društvene namjene – „Centar Dosti“ ima ulaze sa jugoistočne strane.

GEOMETRIJSKI PODACI O ZGRADI:

TLOCRTNA POVRŠINA ZGRADE: 389,56 m²

ISKAZ NETO POVRŠINA:

PODRUM:

Stepenice 12,00 m ² x 0,50 =	6,00 m ²
Hodnik 35,00 m ² x 0,50 =	17,50 m ²
Dvorana za vježbanje 73,34 m ² x 0,50 =	36,67 m ²
Spremište rekvizita 19,60 m ² x 0,50 =	9,80 m ²
Fizioterapeut 9,58 m ² x 0,50 =	4,79 m ²
Kupaonica 4,96 m ² x 0,50 =	2,48 m ²
Soba sa bazenom 66,13 m ² x 0,50 =	33,07 m ²
Bazenska tehnika 4,60 m ² x 0,50 =	2,30 m ²
Svlačionica 4,05 m ² x 0,50 =	2,03 m ²
Posudionica pomagala 27,70 m ² x 0,50 =	13,85 m ²
Kotlovnica 9,50 m ² x 0,50 =	4,75 m ²
Spremište 7,80 m ² x 0,50 =	3,90 m ²
Vešeraj 7,80 m ² x 0,50 =	3,90 m ²
WC muški 5,50 m ² x 0,50 =	2,75 m ²
WC žene 3,50 m ² x 0,50 =	1,75 m ²
Garderoba za osoblje 9,70 m ² x 0,50 =	4,85 m ²
Higijenski pribor 2,00 m ² x 0,50 =	1,00 m ²
Dizalo 4,94 m ² x 0,50 =	2,47 m ²
<u>UKUPNO NETO PODRUM:</u>	<u>153,86 m²</u>
<u>UKUPNO BRUTO PODRUM:</u>	<u>175,00 m²</u>

PRIZEMLJE:

Vjetrobran	6,80 m ²
Hall	52,16 m ²
Logoped	17,30 m ²
Tehnička soba	48,00 m ²
Ured	28,62 m ²
Dnevni boravak	42,00 m ²
Blagovaonica	24,60 m ²
Kuhinja	20,00 m ²
Izba	2,40 m ²
Garderoba – kuhinjsko osoblje	7,00 m ²
Kupaonica	5,10 m ²
Sanitarije za invalide	3,50 m ²
WC muški	5,50 m ²
WC ženski	7,30 m ²
Psiholog	11,30 m ²
Stepenice	12,00 m ²
Trijem 0.0 x 10,90 m ²	0,00 m ²
Trijem 0.0 x 9,30 m ²	0,00 m ²
<u>UKUPNO NETO PRIZEMLJE:</u>	<u>293,58 m²</u>
<u>UKUPNO BRUTO PRIZEMLJE:</u>	<u>350,73 m²</u>

INVESTITOR: DRUŠTVO OSOBA S TJELESNIM INVALIDITETOM MEĐIMURSKJE ŽUPANIJE
 TVRTKA: OPĆE GRAĐEVINSKO PODUZEĆE d.o.o.
 GRAĐEVINA: ZGRADA JAVNE I DRUŠTVENE NAMJENE – "CENTAR DOSTI" U PODTURNU
 GLAVNA PROJEKTANTICA: A. HAJZLER FIŠTER, dipl.ing.arh.

Datum: 01/2021 br.teh.dn.: 21/21
 MJESTO GRADNJE: PODTUREN

PROJEKTANTICA: A. HAJZLER FIŠTER, dipl. ing.arh.

KAT:

Hodnik	45,20 m ²
Dvorana za konferencije	76,20 m ²
Soba za sastanke	26,40 m ²
Čajna kuhinja	4,00 m ²
Kupaonica	5,20 m ²
Soba	17,30 m ²
Kupaonica	5,20 m ²
Soba	17,30 m ²
Kupaonica	5,20 m ²
Soba	20,10 m ²
Spremište	5,36 m ²
Sanitarije za invalide	3,50 m ²
WC muški	5,50 m ²
WC ženski	7,30 m ²
Ured	11,30 m ²
Stepenice	12,00 m ²
Terasa 0.0 x 17,70 m ²	0,00 m ²
Loggia 0.0 x 8,30 m ²	0,00 m ²
Loggia 0.0 x 7,40 m ²	0,00 m ²
Balkon 0.0 x 9,60 m ²	0,00 m ²
UKUPNO NETO KAT:	267,06 m²
UKUPNO BRUTO KAT:	322,56 m²

POTKROVLJE:

Hodnik i stubište	21,17 m ²
Neuređeno potkrovlje	265,12 m ² od toga h>2,0 m = 145,60 m ²

UKUPNO NETO POTKROVLJE: 166,77 m²

UKUPNO BRUTO POTKROVLJE: 188,00 m²

UKUPNO NETO POVRŠINA ZGRADE: **881,27 m²**

UKUPNO BRUTO POVRŠINA ZGRADE: **1.036,29 m²**

OPIS TERENA

Teren na mjestu izgradnje je sa blagim padom od jugozapadne strane parcele prema sjeveroistočnoj strani parcele. Eventualna uzvišenja ili depresije, kao i mjesta na kojima se nalaze postojeće građevine koje se uklanjaju izravnati će se prilikom gradnje radi lakšeg korištenja dvorišta korisnika i djelatnika zgrade.

KONSTRUKCIJA GRAĐEVINE

Nosiva konstrukcija građevine izrađena je od nosivih zidova zidanih porobeton opekom debljine 30cm kod vanjskih zidova i 25cm kod unutarnjih zidova, učvršćenih horizontalnim i vertikalnim armirano-betonskim serklažima. Građevina je temeljena na armirano betonskoj temeljnoj ploči.

Svi unutarnji pregradni zidovi izvedeni su kao laki pregradni - gips-kartonske ploče na metalnoj podkonstrukciji. Krov je višestrešni klasični, drveni, nagiba 30°, s glinenim crijepom, smjer pada krovnih ploha jugoistok – sjeverozapad.

MATERIJALI I OBRADA

Hidroizolacija podruma izvodi se kao homogena hidroizolacijska membrana protiv podzemnih voda bazirana na fleksibilnom poliolefinu (TPO). Na podu podruma izvodi se toplinska i zvučna izolacija. Toplinska izolacija vanjskih zidova izvodi se kao ETICS sustav s EPS-Fpločama debljine 12 cm. Toplinska izolacija krova izvodi se slojem XPS-a debljine 14 cm koja se polaže na ploču kata, osim na dijelu potkrovlja koji se koristi kao prostor stubišta gdje se izolacija smješta u konstrukciju krovišta, između rogova debljine 20 cm.

Zidovi su pripremljeni gletanjem i bojani disperzivnim bojama. Podovi se izvode keramičkim pločicama, pvc, laminat djelomično kamen kao završnom obradom, ovisno o namjeni prostorija. Međuetazne ploče izvode se kao armirano-betonske ukupne konstruktivne debljine 25 cm. Zidovi u sanitarnim prostorijama oblažu se keramičkim pločicama u ukupnoj visini.

Vanjska vrata i prozori izvode se PVC profilima s trostrukim IZO staklom. Kao zaštita od sunca ugrađuju se rolete.

Unutarnja vrata soba i kupaonica izvode se kao drvena dok se ostala (tehnički prostori i svi prostori s većom frekvencijom korištenja) izvode s PVC profilima kao zaokretna vrta ili klizne stijene. Osigurano je prirodno i umjetno osvjetljenje prostora te prirodna i umjetna ventilacija prostora.

Za svladavanje visinskih razlika izvodi se lift i subište.

Lift je projektiran prema pravilniku o osiguranju pristupačnosti građevina osobama s invaliditetom i smanjene pokretljivosti (NN 78/13), i prema pravilniku o vrsti i djelatnosti doma socijalne skrbi, načinu pružanja skrbi izvan vlastite obitelji, uvjetima prostora, opreme i radnika doma socijalne skrbi, terapijske zajednice, vjerske zajednice, udruge i drugih pravnih osoba te centra za pomoć i njegu u kući (NN 64/09), za posebne uvjete prostora, opreme, stručnih i drugih radnika pod člankom 98.

OSIGURANJE PRISTUPA, BORAVKA I KRETANJA OSOBA SMANJENE POKRETLJIVOSTI

Za predmetnu građevinu je propisana obveza osiguranja uvjeta za pristupa, boravka i kretanja osoba smanjene pokretljivosti.

U tu svrhu primijenjene su slijedeće mjere:

- ulaz u građevinu - je preko pristupne vanjske rampe, širine 150 cm i nagiba 8,2 %, savladavanje visinske razlike od 45,0 cm
- projektirana je propisana širina ulaznih vratiju i komunikacija – hodnici širine min 180 cm
- projektirani je WC za osobe u kolicima, veličina, oprema, vrata
- za svladavanje visinskih razlika izvodi se lift i subište.

UREĐENJE GRAĐEVINSKE PARCELE

Građevna čestica hortikulturno će se urediti.

Glavni kolni i pješački ulaz formirati će se sa jugozapadne strane iz Glavne ulice, sa 8 parkirnih mjesta od kojih je četiri (najbliže ulazu u građevinu) prilagođeno osobama s invaliditetom.

Spooredni (servisni) kolni ulaz formirati će se sa sjeveroistočne strane iz ulice Mije Hasnaša kao pristup spremištu za dostavu hrane i ostalog potrošnog materijala, te kao protupožarni prilaz.

Prometne površine za motorna vozila i pješački prilaz kao i parkiralište biti će izvedeni asfaltirani. Promet u mirovanju riješen je na parceli investitora uređenjem 8 parkirališnih mjesta, od toga četiri parkirališna mjesta prilagođena su osobama s invaliditetom, uređenih suvremenim kolovoznim zastorom od asfalta, dimenzije jednog parkirnog mjesta je 2,50 m x 5,00 m , te 11,8 x 5,00 m četiri parkirna mjesta za osobe sa invaliditetom

Parkiralište za 8 motornih vozila predviđa se izvesti od asfalta na mjestu unutar predmetne parcele vidljivom iz situacije.

Za potrebe ove građevine potrebno je izvesti slijedeći broj parkirališnih mjesta:

- 10 zaposlena, (0,45 PGM/1 zaposleni)= 0,45 x 10 = 5 PGM
- uredski prostori, 78,10 m² neto površine, (2 PGM/100 m² korisnog prostora)= 0,80 x 2 = 2 PGM
- posjetitelji, (0,05 PGM/1 korisnik)= 0,05 x 20 = 1 PGM

Investitor na svojoj parceli osigurava 8 PM.

Prometno uređenje parcele riješeno je u projektu uređenja okoliša.

Parcela se hortikulturno uređuje u cijeloj preostaloj površini, slobodnoj od građevina i prometnica. Planirano hortikulturno uređenje planirano je tako da se koriste, prije svega, one biljne vrste koje nalazimo u okolnoj vegetaciji. Projektom se predviđa sadnja ukrasnoga bilja. Zelene površine koje će se zatraviti planiraju se i nasipavaju sa slojem minimalno 10 cm kvalitetnog humusa. Na tako uređene površine vrši se zasijavanje trave.

NAČIN PRIKLJUČENJA ZGRADE NA PROMETNU POVRŠINU I KOMUNALNU INFRASTRUKTURU

Glavni kolni i pješački ulaz formirati će se sa jugozapadne strane iz Glavne ulice. poredni kolni ulaz formirati će se sa sjeveroistočne strane iz ulice Mije Hasnaša kao pristup spremištu za dostavu hrane i ostalog potrošnog materijala, te kao protupožarni prilaz. Parkiranje za zaposlene, korisnike i posjetitelje riješeno je unutar parcele .

Predviđa se priključenje zgrade na izvedenu gradsku komunalnu infrastrukturu:

- gradski vodovod – novi priključak
- telefonsku mrežu - novi priključak
- niskonaponsku el. mrežu – novi priključak
- plinsku mrežu – novi priključak
- sanitarno-fekalna kanalizacija – novi priključak

SPRJEČAVANJE NEPOVOLJNA UTJECAJA NA OKOLIŠ

Unutar građevne čestice osigurati će se prostor za privremeno odlaganje otpada. Komunalni otpad sakupljati će se u odvojene, tipizirane posude za otpad koje su smještene unutar predmetne parcele na vodonepropusnoj podlozi I koje se zbrinjavaju po ovlaštenome poduzeću.

Oborinske vode sa krova zgrade će se odvoditi u upojni bunar na predmetnoj parceli.

Drenažna voda koja se skuplja oko podrumskih zidova građevine će se odvoditi u upojni bunar na predmetnoj parceli.

Sanitarno fekalne otpadne vode odvođe se u javnu sanitarno-fekalnu kanalizaciju.

Otpadne vode iz bazena ispuštaju se u javnu sanitarno-fekalnu kanalizaciju nakon odgovarajućeg predtretmana (neutralizacija, filtracija) tako da zadovoljavaju granične vrijednosti parametara propisanih Pravilnikom o graničnim vrijednostima emisija otpadnih voda (NN 80/13, 43/14, 27/15 i 03/16) koje se ispuštaju u sustav javne odvodnje.

Odvodnja oborinskih otpadnih voda sa prometnih, manipulativnih i parkirnih površina

Kompletna površina u nagibu je prema cestovnim slivnicima s taložnikom. Navedene otpadne vode biti će onečišćene česticama zemljanog materijalom pa se stoga ove otpadne vode, prije ispuštanja tretiraju u cestovnim slivnicima s taložnikom.

Prva faza je taloženje grubljih čestica zemljanog materijala u cestovnom slivniku sa taložnikom.

Nakon tretmana u cestovnim slivnicima s taložnikom otpadna voda odvodi se u upojni bunar na predmetnoj parceli.

ODVODNJA TEHNOLOŠKIH OTPADNIH VODA IZ KUHINJE I POMOĆNIH PROSTORIJA KUHINJE

Pod pojmom tehnoloških otpadnih voda podrazumjevaju se otpadne vode iz kuhinje i prostora za pranje suđa koje će se tretirati u tipskom mastolovu. Navedene otpadne vode biti će onečišćene česticama ulja i masti te krutim česticama hrane pa se stoga

ove otpadne vode, prije ispuštanja tretiraju u mastolovu u dvije faze.

Prva faza je taloženje grubljih čestica hrane u dijelu mastolova za taloženje krutih čestica, a u drugoj fazi tretmana otpadne vode se tretiraju u odvajaču ulja i masti gdje se vrši izdvajanje ulja i masti iz vode.

Nakon tretmana u mastolovu otpadna voda odvodi se u javnu sanitarno – fekalnu kanalizaciju.

Otpadna ulja i masti čuvati će se u posebnim zatvorenim spremnicima koji se postavljaju na Vodonepropusnu podlogu. Ovi spremnici će se predati osobi koja posjeduje dozvolu za gospodarenje takovom vrstom otpada, a u skladu sa Zakonom o otpadu (NN 178/04, 11/06, 110/07 i 60/08).

OSTALI ELEMENTI

Okoliš se mora održavati čistim i urednim a nakon završetka radova parcelu treba očistiti od šute i isplanirati na nivo okolnih čestica.

Projektantica:

Astrida Hajzler Fišter, dipl. ing. arh.



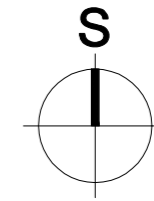
INVESTITOR: DRUŠTVO OSOBA S TJELESNIM INVALIDITETOM MEĐIMURSKÉ ŽUPANIJE
TVRTKA: OPĆE GRAĐEVINSKO PODUZEĆE d.o.o.
GRAĐEVINA: ZGRADA JAVNE I DRUŠTVENE NAMJENE – "CENTAR DOSTI" U PODTURNU
GLAVNA PROJEKTANTICA: A. HAJZLER FIŠTER, dipl.ing.arh.

Datum: 01/2021 br.teh.dn.: 21/21
MJESTO GRADNJE: PODTUREN

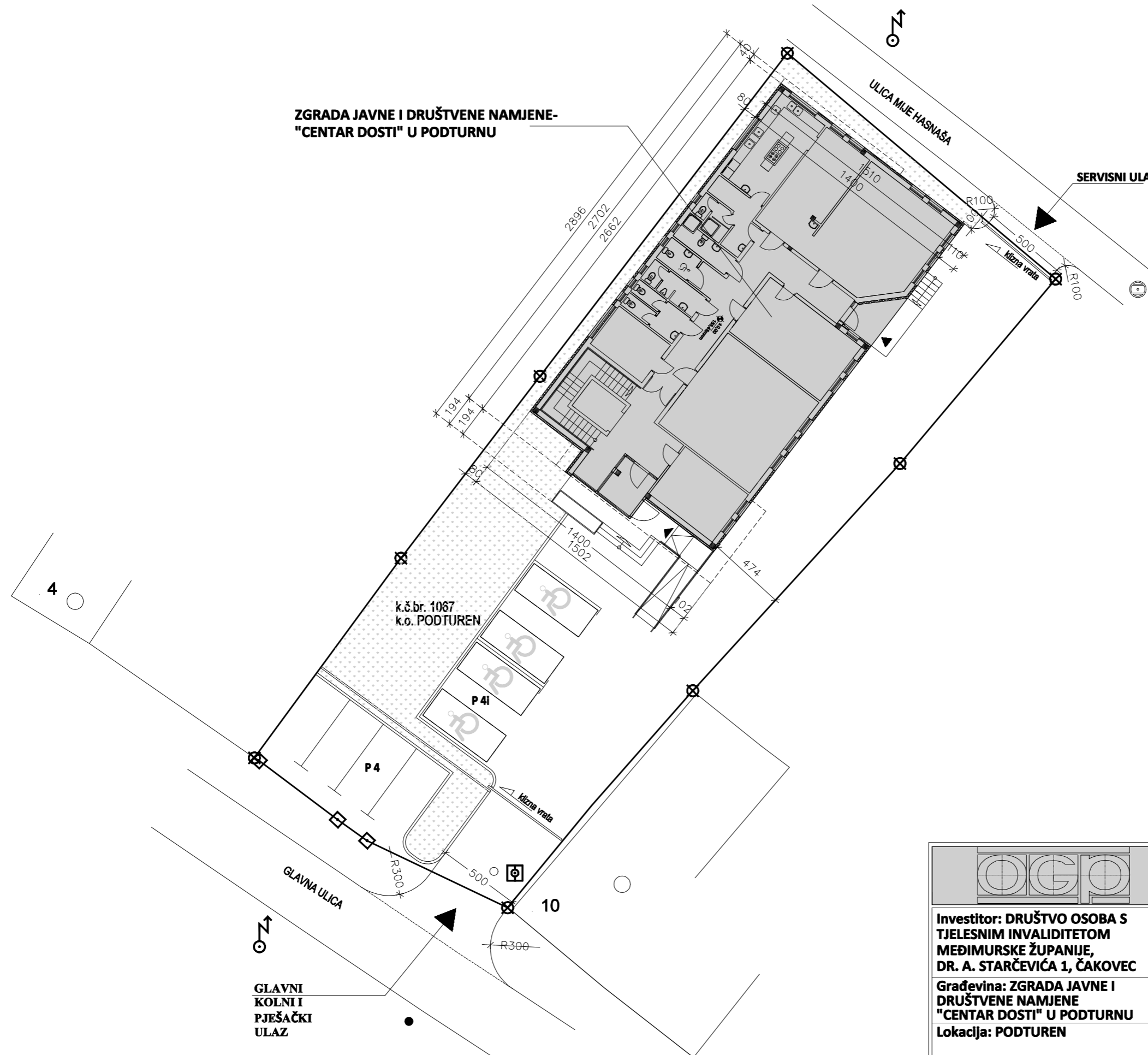
PROJEKTANTICA: A. HAJZLER FIŠTER, dipl. ing.arh.

CRTEŽI

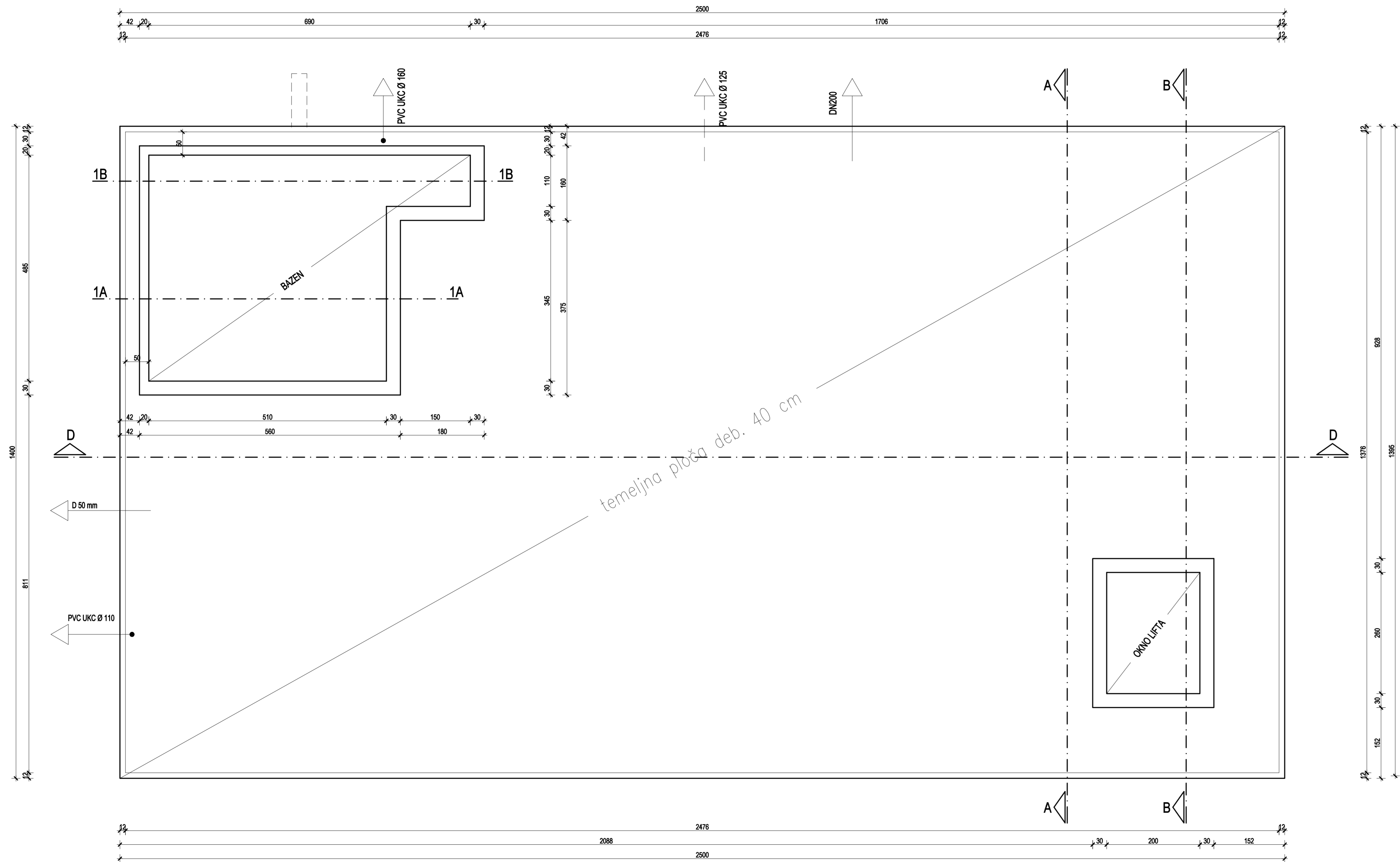
SITUACIJA M1:250



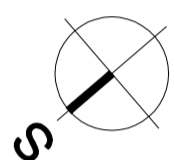
ZGRADA JAVNE I DRUŠTVENE NAMJENE-
"CENTAR DOSTI" U PODTURNU

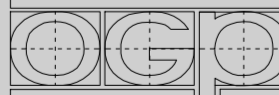

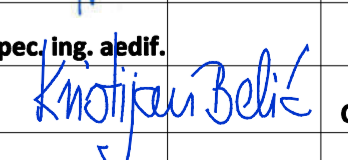


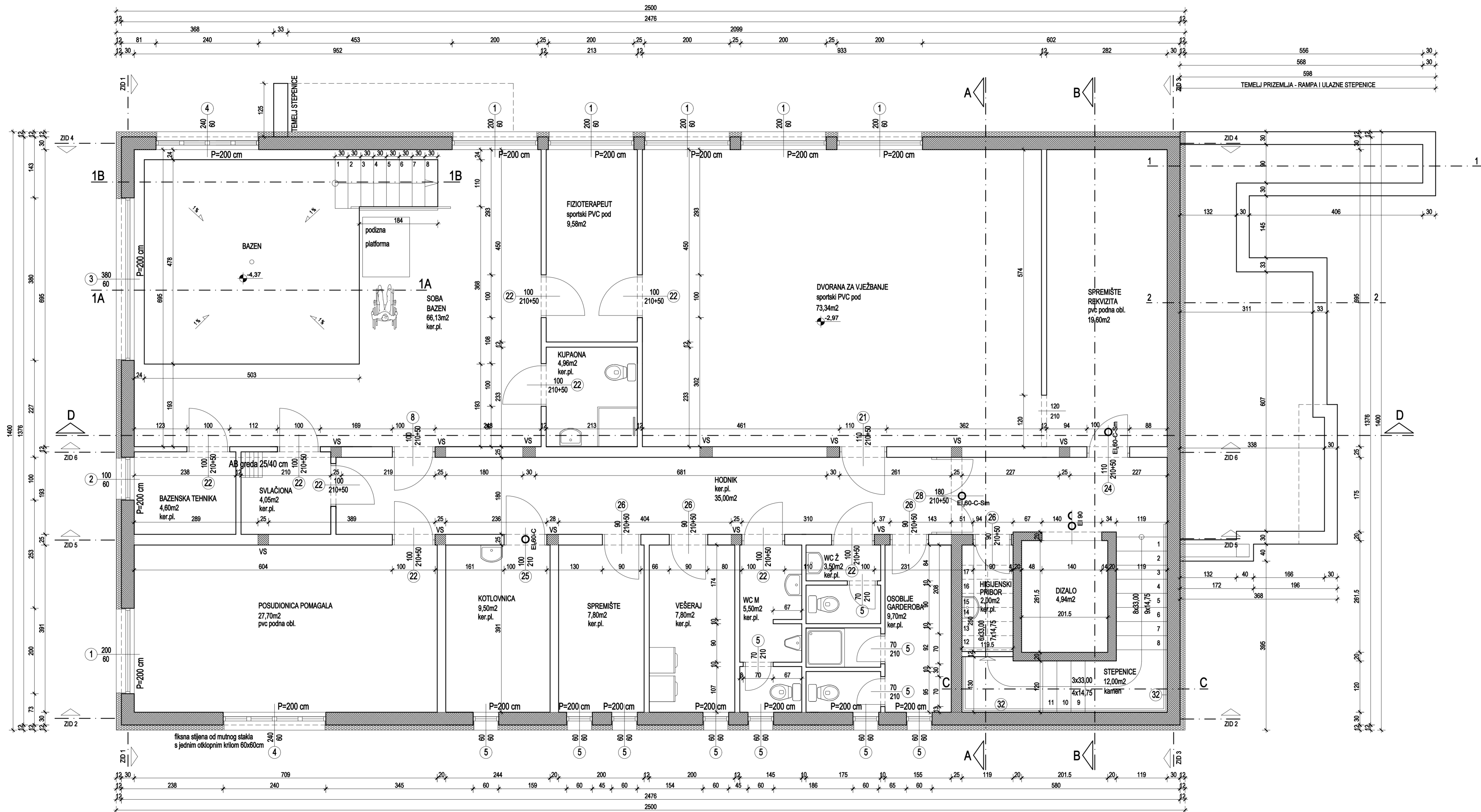
		Opće građevinsko poduzeće d.o.o. Glavna 29, 40323 Prelog tel/fax (040) 646-683	
Investitor: DRUŠTVO OSOBA S TJELESNIM INVALIDITETOM MEĐIMURSKJE ŽUPANIJE, DR. A. STARČEVIĆA 1, ČAKOVEC	Projektantica: A. Hajzler Fišter, d. l. a.		Br. TD: 21/21
Građevina: ZGRADA JAVNE I DRUŠTVENE NAMJENE "CENTAR DOSTI" U PODTURNU Lokacija: PODTUREN		Datum: 02/2021	Mjerilo: 1: 250
Faza i vrsta projekta: IZVEDBENI ARHITEKTONSKI Sadržaj: SITUACIJA	Suradnik: K. Belić, struč. spec. ing. aedif.		Zaj.ozn: OGP 21/21 Broj lista: 1.01



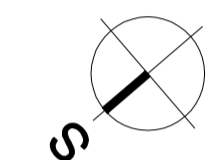
TLOCRT TEMELJA M 1:50

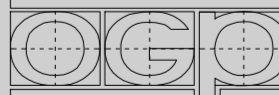

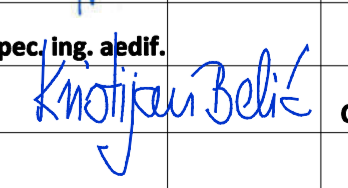


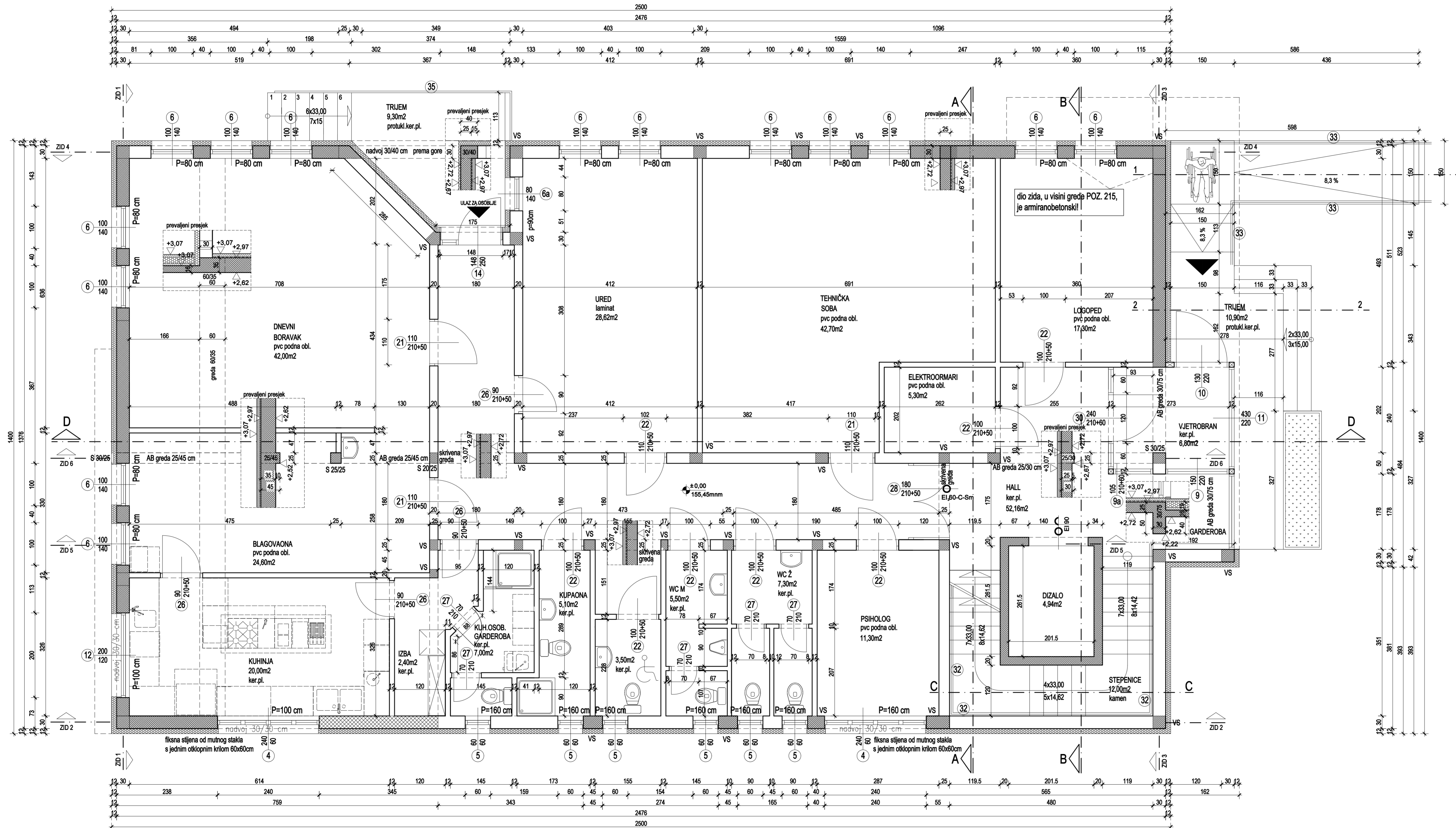
 Opće građevinsko poduzeće d.o.o. Glavna 29, 40323 Prelog tel/fax (040) 646-683		
Investitor: DRUŠTVO OSOBA S TIELESNIM INVALIDITETOM MEĐIMURSKJE ŽUPANIJE, DR. A. STARČEVIĆA 1, ČAKOVEC	Projektantica: A. Hajzer Fišter, d. l. a. 	Br. TD: 21/21
Građevina: ZGRADA JAVNE I DRUŠTVENE NAMJENE "CENTAR DOSTI" U PODTURNU	Suradnik: K. Belić, struč. spec. ing. aedif.	Datum: 02/2021
Lokacija: PODTUREN	Crtao: 	Mjerilo: 1:50
Faza i vrsta projekta: IZVEDBENI ARHITEKTONSKI	Sadržaj: TLOCRT TEMELJA	Zaj.ozn: OGP 21/21 Broj lista: 1.02



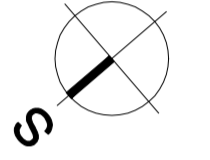
TLOCRT PODRUMA M 1:50



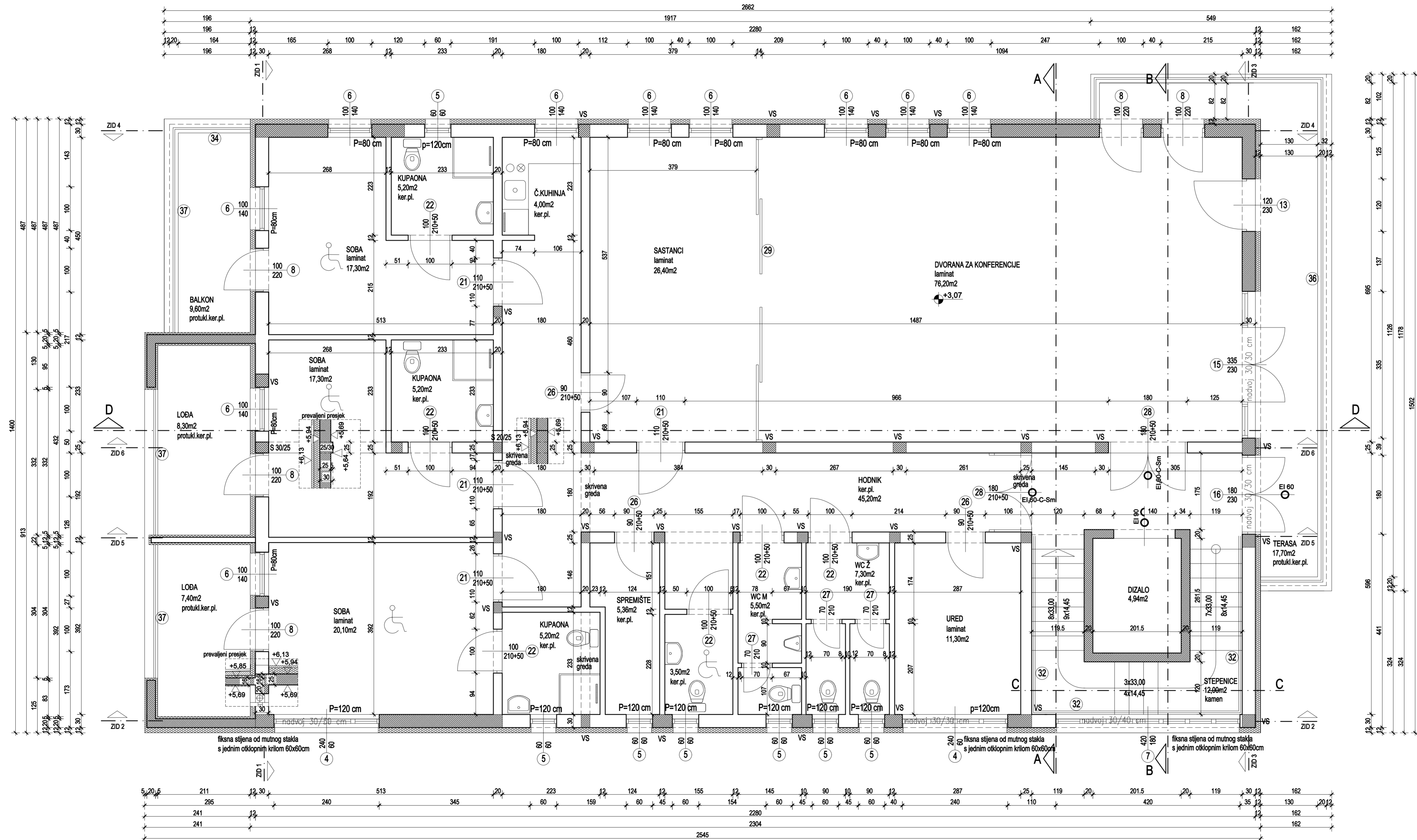
		Opće građevinsko poduzeće d.o.o. Glavna 29, 40323 Prelog tel/fax (040) 646-683	
Investitor: DRUŠTVO OSOBA S TJELESNIM INVALIDITETOM MEDIMURSKJE ŽUPANIJE, DR. A. STARČEVIĆA 1, ČAKOVEC	Projektantica: A. Hajzler Fišter, d. l. a.	Br. TD: 21/21	Datum: 02/2021
Građevina: ZGRADA JAVNE I DRUŠTVENE NAMJENE "CENTAR DOSTI" U PODTURNU		Suradnik: K. Belić, struč. spec. ing. aedif.	Mjerilo: 1:50
Lokacija: PODTUREN	Crtao: 	Zaj.ozn: OGP 21/21	Broj lista: 1.03
Faza i vrsta projekta: IZVEDBENI ARHITEKTONSKI Sadržaj: TLOCRT PODRUMA			



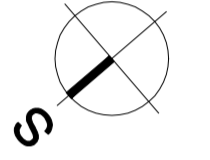
TLOCRT PRIZEMLJA M 1:50



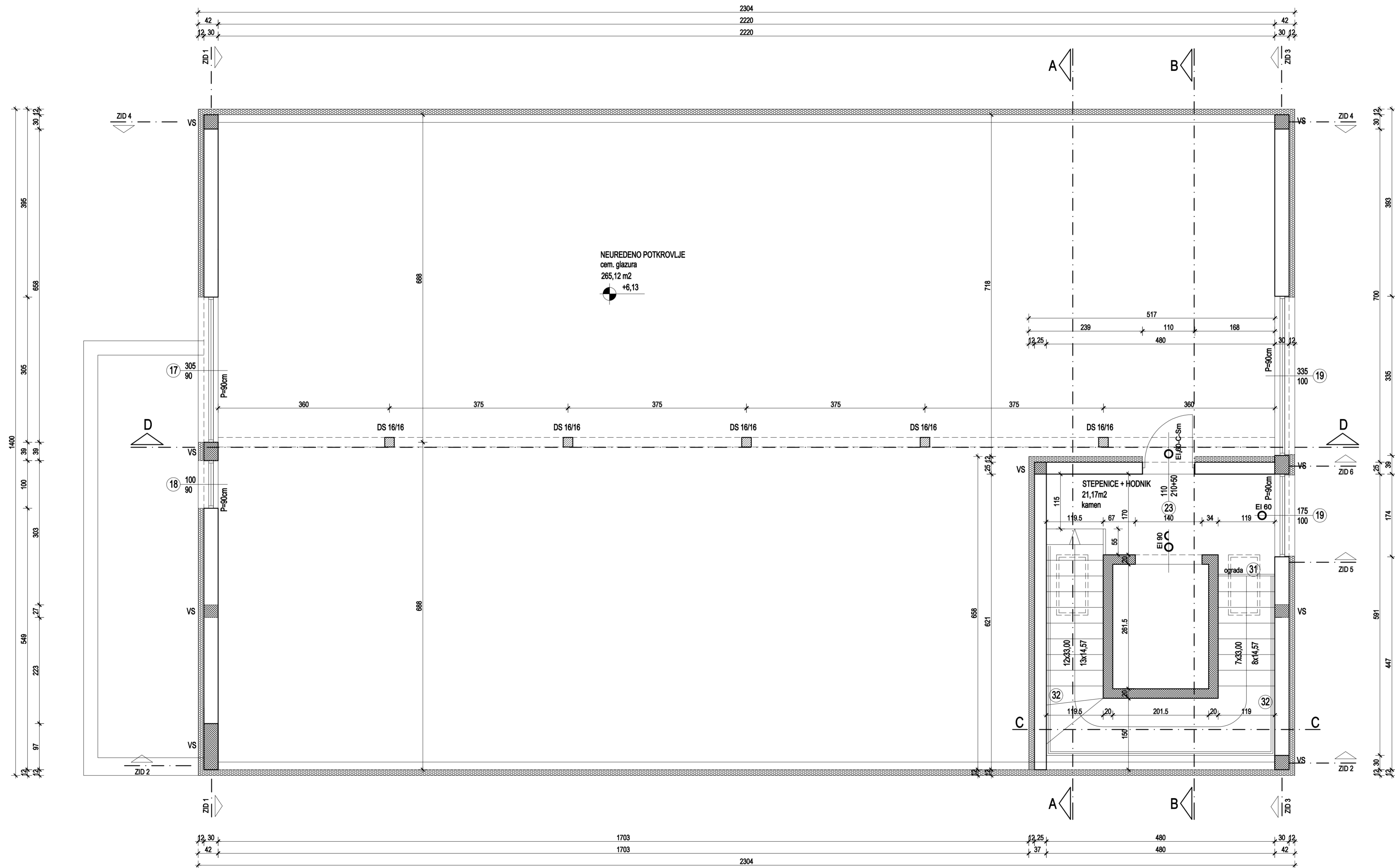
<p>Opće građevinsko poduzeće d.o.o. Glavna 29, 40323 Prelog tel/fax (040) 646-683</p>		
<p>Investitor: DRUŠTVO OSOBA S TJELESNIM INVALIDITETOM MEDIMURSKOG ŽUPANIJE, DR. A. STARČEVIĆA 1, ČAKOVEC</p> <p>Građevina: ZGRADA JAVNE I DRUŠTVENE NAMJENE "CENTAR DOSTI" U PODTURNU</p> <p>Lokacija: PODTUREN</p> <p>Faza i vrsta projekta: IZVEDBENI ARHITEKTONSKI</p> <p>Sadržaj: TLOCRT PRIZEMLJA</p>	<p>Projektantica: A. Hajler Fišter, d. l. a.</p> <p>Suradnik: K. Belić, struč. spec. ing. aedif.</p> <p>Crtao: <i>Knotijan Belić</i></p>	<p>Br. TD: 21/21</p> <p>Datum: 02/2021</p> <p>Mjerilo: 1:50</p> <p>Zaj.ozn: OGP 21/21</p> <p>Broj lista: 1.04</p>



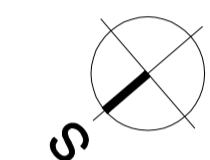
TLOCRT KATA M 1:50



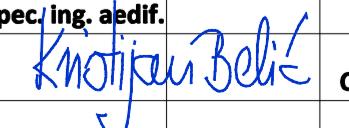


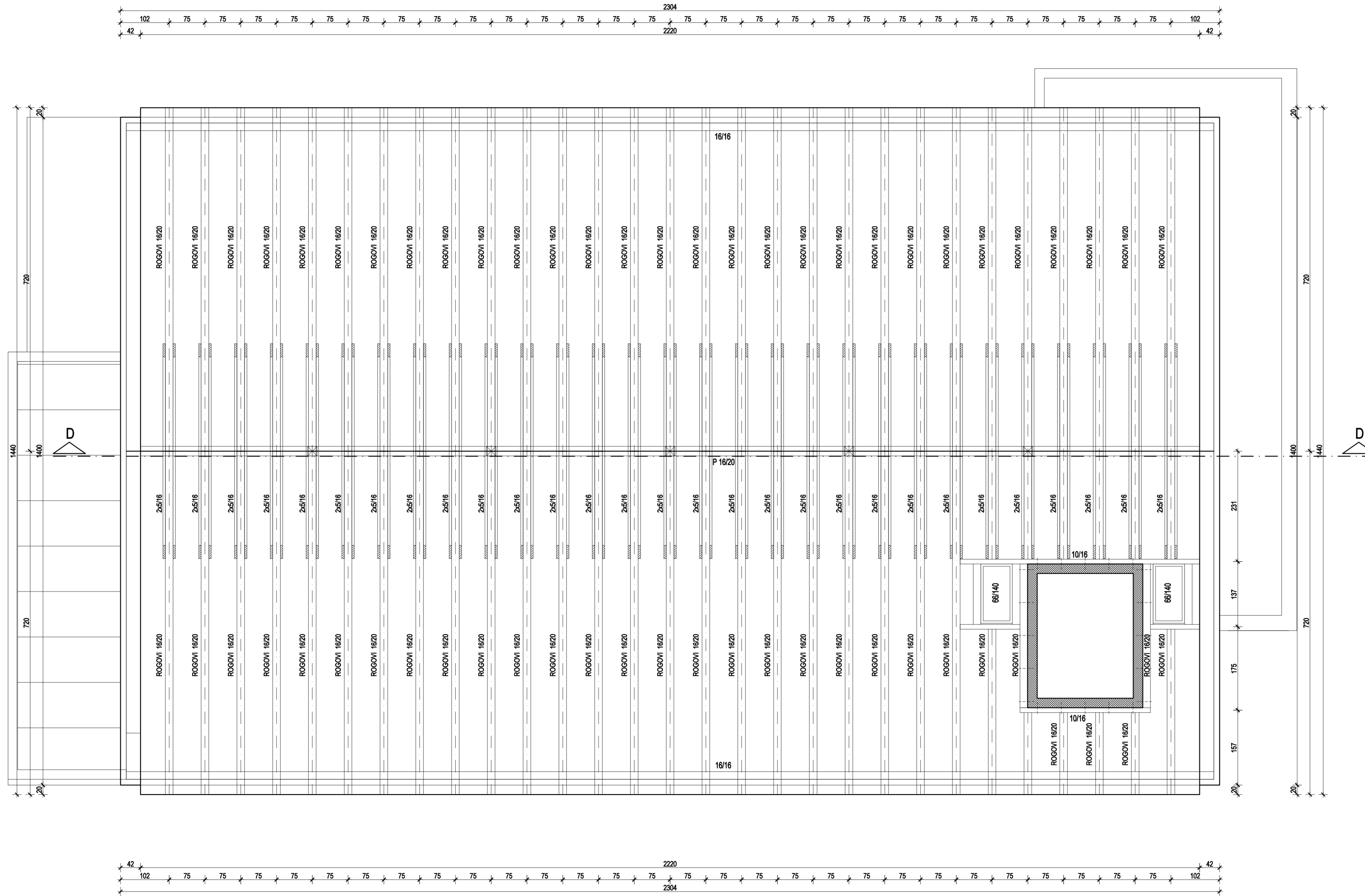
<p>Opće građevinsko poduzeće d.o.o. Glavna 29, 40323 Prelog tel/fax (040) 646-683</p>		
<p>Investitor: DRUŠTVO OSOBA S TJELESNIM INVALIDITETOM MEDIMURSKE ŽUPANIJE, DR. A. STARČEVIĆA 1, ČAKOVEC</p> <p>Građevina: ZGRADA JAVNE I DRUŠTVENE NAMJENE "CENTAR DOSTI" U PODTURNU</p> <p>Lokacija: PODTUREN</p> <p>Faza i vrsta projekta: IZVEDBENI ARHITEKTONSKI</p> <p>Sadržaj: TLOCRT KATA</p>	<p>Projektantica: A. Hajzer Fišter, d. l. a.</p> <p>Suradnik: K. Belić, struč. spec. ing. arhif.</p> <p>Crtao: <i>Krotijau Belić</i></p>	<p>Br. TD: 21/21</p> <p>Datum: 02/2021</p> <p>Mjerilo: 1:50</p> <p>Zaj.ozn: OGP 21/21</p> <p>Broj lista: 1.05</p>



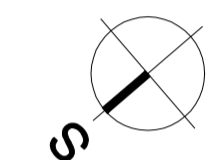
TLOCRT POTKROVLJA M 1:50



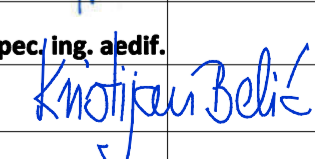


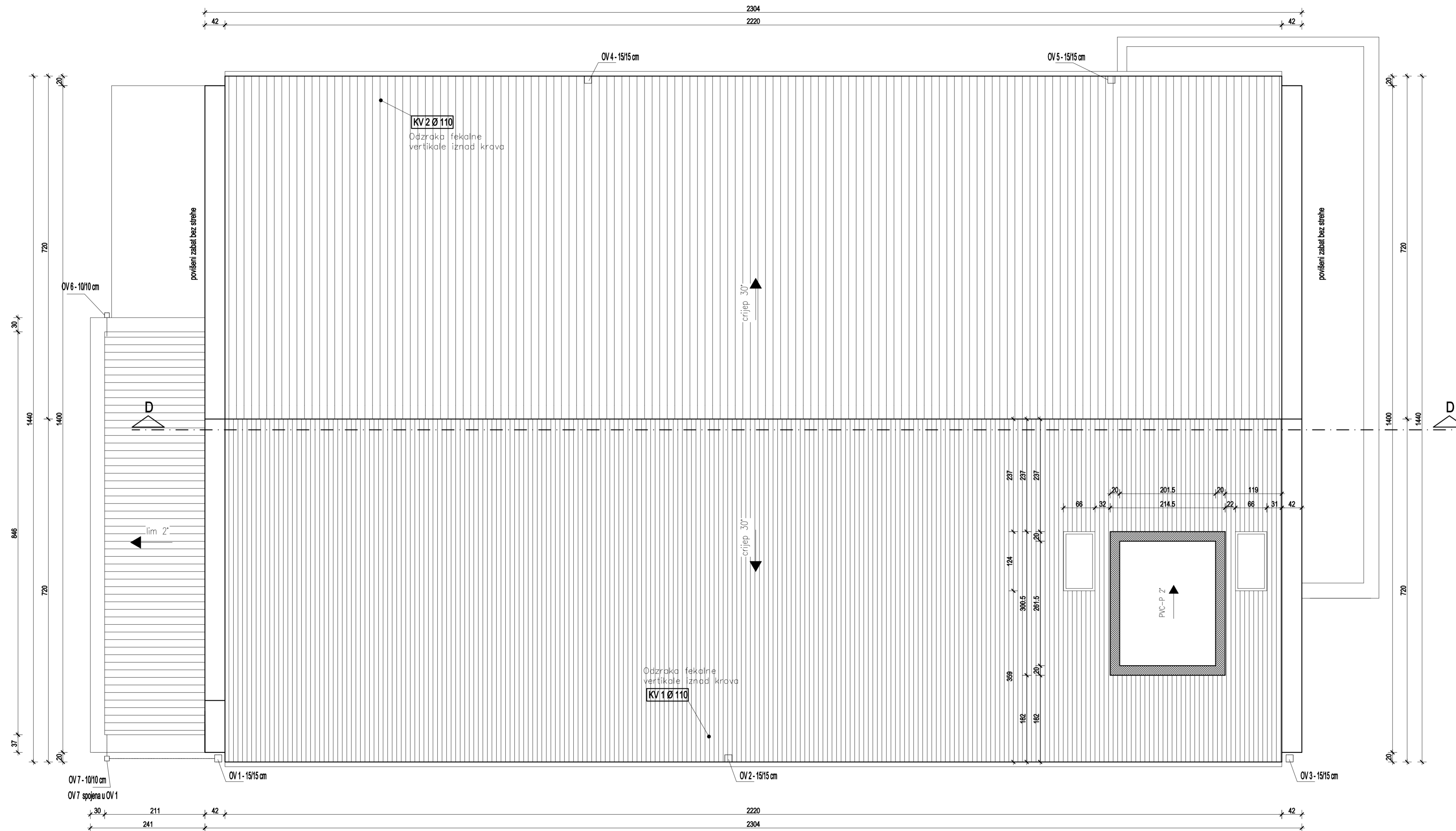
 Opće građevinsko poduzeće d.o.o. Glavna 29, 40323 Prelog tel/fax (040) 646-683		
Investitor: DRUŠTVO OSOBA S TJELESNIM INVALIDITETOM MEDIMURSKJE ŽUPANIJE, DR. A. STARČEVIĆA 1, ČAKOVEC	Projektantica: A. Hajzler Fišter, d. l. a. 	Br. TD: 21/21
Građevina: ZGRADA JAVNE I DRUŠTVENE NAMJENE "CENTAR DOSTI" U PODTURNU	Suradnik: K. Belić, struč. spec. ing. arhif. 	Datum: 02/2021
Lokacija: PODTUREN	Crtao:	Mjerilo: 1:50
Faza i vrsta projekta: IZVEDBENI ARHITEKTONSKI	Sadržaj: TLOCRT POTKROVLJA	Zaj.ozn: OGP 21/21 Broj lista: 1.06



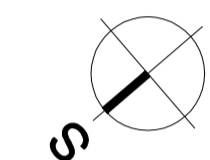
TLOCRT KROVIŠTA M 1:50



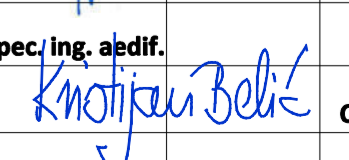


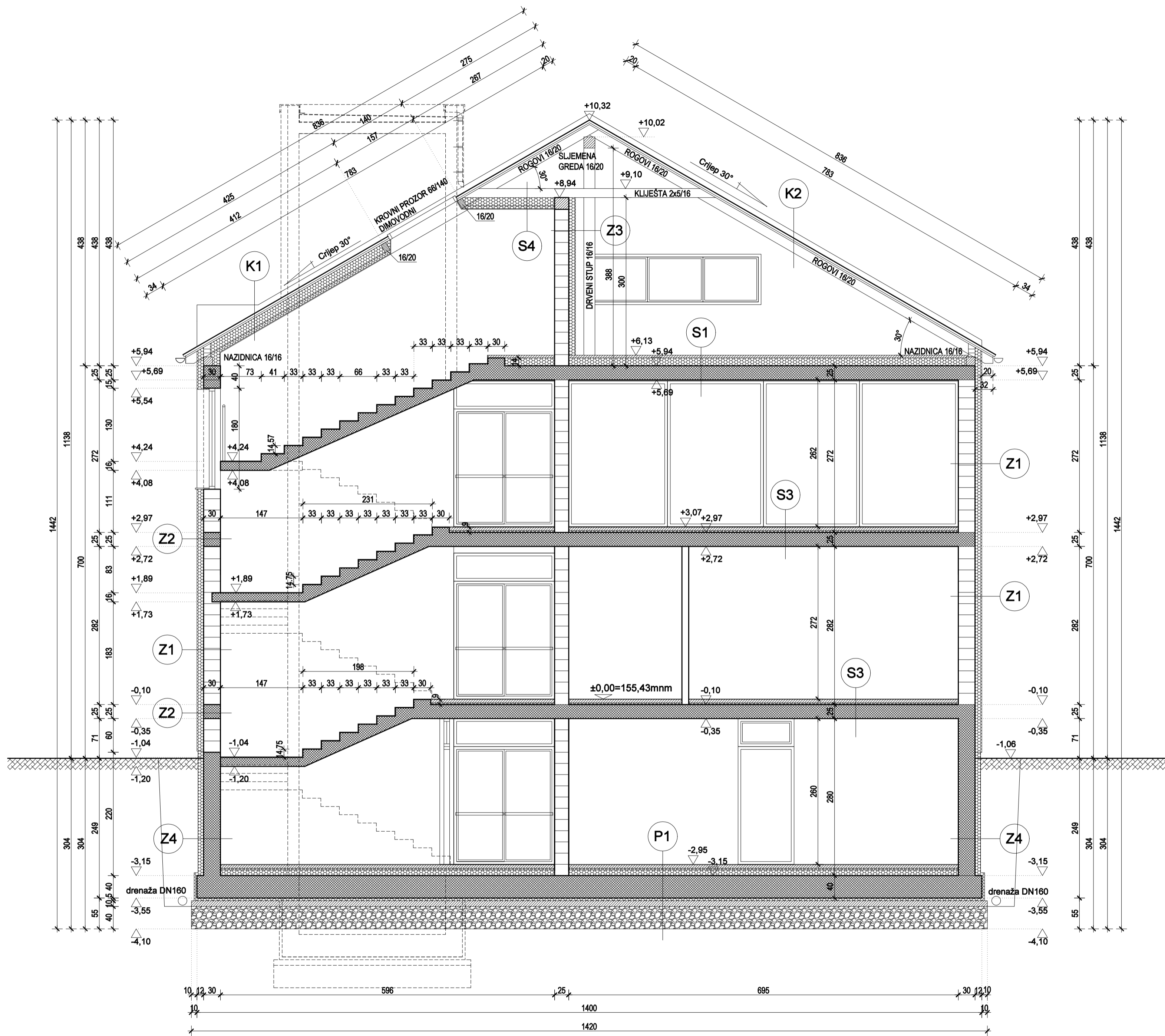
 Opće građevinsko poduzeće d.o.o. Glavna 29, 40323 Prelog tel/fax (040) 646-683		
Investitor: DRUŠTVO OSOBA S TJELESNIM INVALIDITETOM MEDIMURSKJE ŽUPANIJE, DR. A. STARČEVIĆA 1, ČAKOVEC	Projektantica: A. Hajzler Fišter, d. l. a. 	Br. TD: 21/21
Građevina: ZGRADA JAVNE I DRUŠTVENE NAMJENE "CENTAR DOSTI" U PODTURNU	Suradnik: K. Belić, struč. spec. ing. arh. edif. 	Datum: 02/2021
Lokacija: PODTUREN	Crtao:	Mjerilo: 1:50
Faza i vrsta projekta: IZVEDBENI ARHITEKTONSKI	Sadržaj: TLOCRT KROVIŠTA	Zaj.ozn: OGP 21/21 Broj lista: 1.07



TLOCRT KROVNIH PLOHA M 1:50



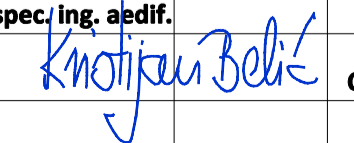


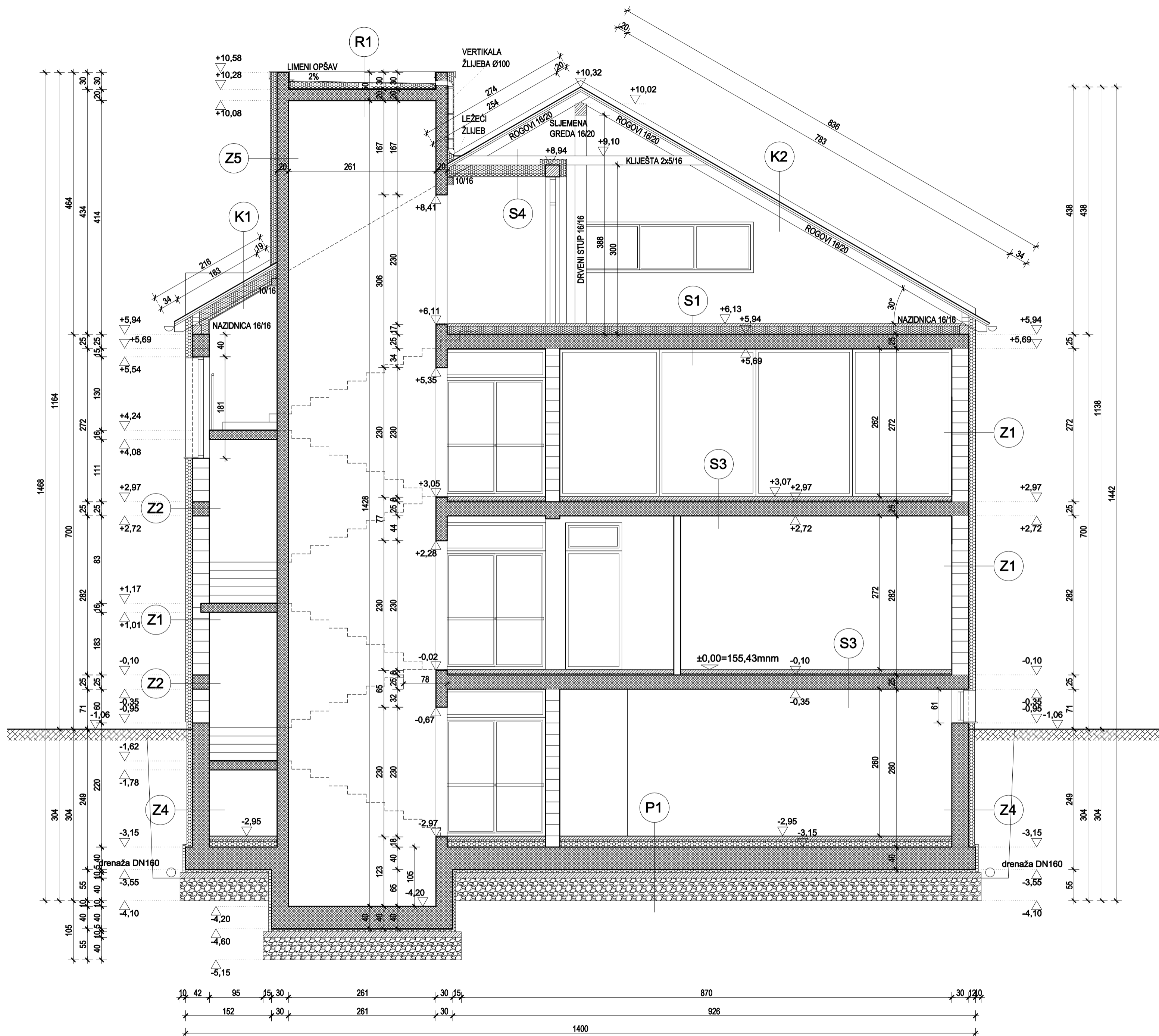
 Opće građevinsko poduzeće d.o.o. Glavna 29, 40323 Prelog tel/fax (040) 646-683		
Investitor: DRUŠTVO OSOBA S TJELESNIM INVALIDITETOM MEDIMURSKJE ŽUPANIJE, DR. A. STARČEVIĆA 1, ČAKOVEC	Projektantica: A. Hajzer Fišter, d. l. a.  ASTRIDA HAJZER FIŠTER arhitektica	Br. TD: 21/21
Građevina: ZGRADA JAVNE I DRUŠTVENE NAMJENE "CENTAR DOSTI" U PODTURNU	Suradnik: K. Belić, struč. spec. ing. arhif.	Datum: 02/2021
Lokacija: PODTUREN	Crtao: 	Mjerilo: 1:50
Faza i vrsta projekta: IZVEDBENI ARHITEKTONSKI	Sadržaj: TLOCRT KROVNIH PLOHA	Zaj.ozn: OGP 21/21 Broj lista: 1.08



PRESJEK A - A M 1:50

- Z1** VANJSKI ZID
 - vapneno cem. žbuka 2 cm
 - porobeton 30 cm
 - polimerno-cem. ljepilo 0,5 cm
 - toplinska izolacija (EPS- F 031) 12 cm
 - polimerno-cem. ljepilo 0,3 cm
 - silikatna žbuka 0,2 cm
- Z2** VANJSKI ZID
 - vapneno cem. žbuka 2 cm
 - armirani beton 30 cm
 - polimerno-cem. ljepilo 0,5 cm
 - toplinska izolacija (EPS- F 031) 12 cm
 - polimerno-cem. ljepilo 0,3 cm
 - silikatna žbuka 0,2 cm
- Z3** ZID PREMA TAVANU
 - vapneno - cementna žbuka 2,0 cm
 - porobeton 25,00 cm
 - polimerno cementno ljepilo 0,5 cm
 - EPS-F 0,31 12,00 cm
 - polimerno cementno ljepilo 0,5 cm
- Z4** ZID PREMA TLU
 - vapneno cem. žbuka 2 cm
 - armirani beton 30 cm
 - homogena hidroizolacijska membrana protiv podzemnih voda bazirana na fleksibilnom poliolefinu (TPO)
 - Ekstrudirana polistir. pjena 10 cm
 - čepasta traka 0,2 cm
- S1** STROP PREMA POTKROVLJU
 - cem. estrih 5 cm
 - polietilenska folija 0,025 cm
 - Ekstrudirana polistir. pjena 14 cm
 - polietilenska folija 0,025 cm
 - armirani beton 25 cm
 - vapneno cem. žbuka 2 cm
- K2** KROVIŠTE
 - crijep (krovni) glina
 - letve 5/4 cm
 - kontra letve 5/4 cm
 - bitumenska traka s uloškom krovnog kartona
 - daske 2,5 cm
 - rogovi
- S3** STROP IZMEĐU ETAŽA
 - keramičke pl. 1 cm
 - cem. estrih 6 cm
 - polietilenska folija 0,025 cm
 - EPS podno grijanje 3 cm
 - armirani beton 25 cm
 - vapneno cem. žbuka 2 cm
- S4** SPUŠTENI STROP
 - PE folija 0,25 mm
 - mineralna vuna 20,0 cm
 - PE folija 0,25 mm
 - gipskartonske ploče 2,50 cm
- P1** POD NA TLU
 - keramičke pl. 1 cm
 - cem. estrih 6 cm
 - EPS podno grijanje 3 cm
 - Ekstrudirana polistir. pjena 10 cm
 - ab ploča 40 cm
 - zaštitni beton 5 cm
 - geotekstil 150- 200 g/m²
 - homogena hidroizolacijska membrana protiv podzemnih voda bazirana na fleksibilnom poliolefinu (TPO)
 - podložni beton 10 cm
 - zbijeni šljunak 40 cm
- K1** KOSI KROV IZNAD STUBIŠTA
 - crijep (krovni) glina
 - letve 5/4 cm
 - kontra letve 5/4 cm
 - bitumenska traka s uloškom krovnog kartona
 - daske 2,5 cm
 - mineralna vuna 20,0 cm
 - PE folija 0,25 mm
 - gipskartonske ploče 2,50 cm

 Opće građevinsko poduzeće d.o.o. Glavna 29, 40323 Prelog tel/fax (040) 646-683		
Investitor: DRUŠTVO OSOBA S TJELESNIM INVALIDITETOM MEDIMURSKE ŽUPANIJE, DR. A. STARČEVIĆA 1, ČAKOVEC	Projektantica: A. Hajzler Fišter, d. i. a.	Br. TD: 21/21
Građevina: ZGRADA JAVNE I DRUŠTVENE NAMJENE "CENTAR DOSTI" U PODTURNU		Datum: 02/2021
Lokacija: PODTUREN	Suradnik: K. Belić, struč. spec. ing. arhif.	Mjerilo: 1:50
Faza i vrsta projekta: IZVEŠTENI ARHITEKTONSKI	Crtao: 	Zaj.ozn: OGP 21/21
Sadržaj: PRESJEK A - A		Broj lista: 1.09

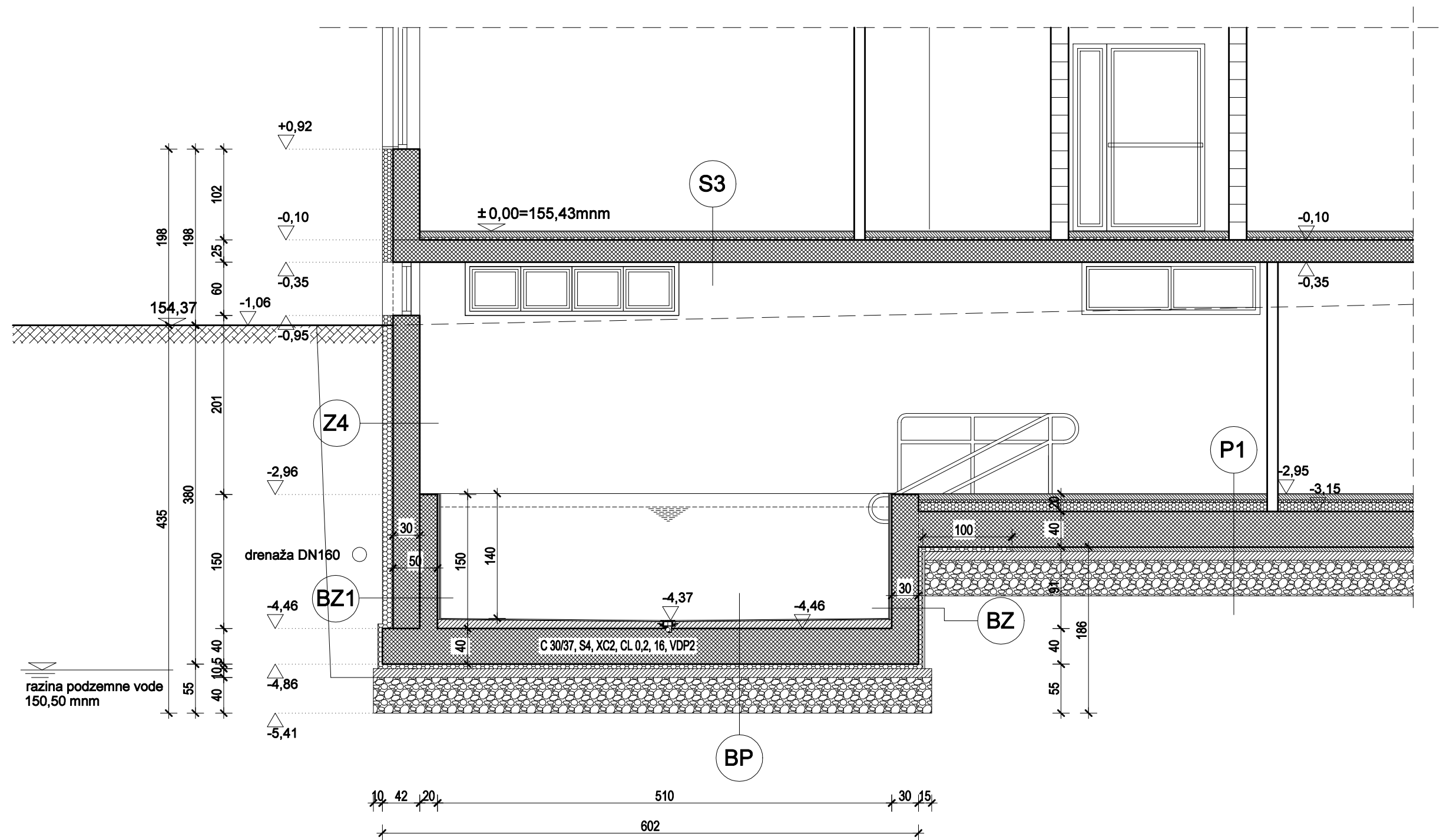


PRESJEK B - B M 1:50

- Z1** VANJSKI ZID
 - vapneno cem. žbuka 2 cm
 - porobeton 30 cm
 - polimerno-cem. ljepilo 0,5 cm
 - toplinska izolacija (EPS- F 031) 12 cm
 - polimerno-cem. ljepilo 0,3 cm
 - silikatna žbuka 0,2 cm
- Z2** VANJSKI ZID
 - vapneno cem. žbuka 2 cm
 - armirani beton 30 cm
 - polimerno-cem. ljepilo 0,5 cm
 - toplinska izolacija (EPS- F 031) 12 cm
 - polimerno-cem. ljepilo 0,3 cm
 - silikatna žbuka 0,2 cm
- R1** RAVNI KROV IZNAD LIFTA
 - armirani beton 15,0 cm
 - PE folija 0,25 mm
 - XPS u padu 14,0 cm
 - geotekstil 150-200 g/m²
 - hidroizolacijska traka na bazi PVC-P
- Z4** ZID PREMA TLU
 - vapneno cem. žbuka 2 cm
 - armirani beton 30 cm
 - homogena hidroizolacijska membrana protiv podzemnih voda bazirana na fleksibilnom poliolefinu (TPO)
 - Ekstrudirana polistir. pjena 10 cm
 - čepičasta traka 0,2 cm
- S1** STROP PREMA POTKROVLJU
 - cem. estrih 5 cm
 - polietilenska folija 0,025 cm
 - Ekstrudirana polistir. pjena 14 cm
 - polietilenska folija 0,025 cm
 - armirani beton 25 cm
 - vapneno cem. žbuka 2 cm
- K1** KOSI KROV IZNAD STUBIŠTA
 - crijep (krovni) glina
 - letve 5/4 cm
 - kontra letve 5/4 cm
 - bitumenska traka s uloškom krovnog kartona
 - daske 2,5 cm
 - mineralna vuna 20,0 cm
 - PE folija 0,25 mm
 - gipskartonske ploče 2,50 cm
- S3** STROP IZMEĐU ETAŽA
 - keramičke pl. 1 cm
 - cem. estrih 6 cm
 - polietilenska folija 0,025 cm
 - EPS podno grijanje 3 cm
 - armirani beton 25 cm
 - vapneno cem. žbuka 2 cm
- S4** SPUŠTENI STROP
 - PE folija 0,25 mm
 - mineralna vuna 20,0 cm
 - PE folija 0,25 mm
 - gipskartonske ploče 2,50 cm
- P1** POD NA TLU
 - keramičke pl. 1 cm
 - cem. estrih 6 cm
 - EPS podno grijanje 3 cm
 - Ekstrudirana polistir. pjena 10 cm
 - zaštitni beton 5 cm
 - geotekstil 150- 200 g/m²
 - homogena hidroizolacijska membrana protiv podzemnih voda bazirana na fleksibilnom poliolefinu (TPO)
 - podložni beton 10 cm
 - zbijeni šljunak 40 cm
- Z5** ZID LIFTA
 - armirani beton 20,0 cm
 - polimerno-cem. ljepilo 0,5 cm
 - toplinska izolacija (EPS- F 031) 12 cm
 - polimerno-cem. ljepilo 0,3 cm
 - silikatna žbuka 0,2 cm

Opće građevinsko poduzeće d.o.o. Glavna 29, 40323 Prelog tel/fax (040) 646-683		
Investitor: DRUŠTVO OSOBA S TJELESNIM INVALIDITETOM MEDIMURSKJE ŽUPANIJE, DR. A. STARČEVIĆA 1, ČAKOVEC	Projektantica: A. Hajzler Fišter, d. i. a.	Br. TD: 21/21
Građevina: ZGRADA JAVNE I DRUŠTVENE NAMJENE "CENTAR DOSTI" U PODTURNU	Suradnik: K. Belić, struč. spec. ing. arhif.	Datum: 02/2021
Lokacija: PODTUREN	Crtao: Krotijer Belić	Mjerilo: 1:50
Faza i vrsta projekta: IZVEĐBENI ARHITEKTONSKI		Zaj.ozn: OGP 21/21
Sadržaj: PRESJEK B - B		Broj lista: 1.10

PRESJEK 1 A M 1:50 DETALJ BAZENA



P1

- POD NA TLU**
- keramičke pl. 1 cm
 - cem. estrih 6 cm
 - EPS podno grijanje 3 cm
 - Ekstrudirana polistir. pjena 10 cm
 - ab ploča 40 cm
 - zaštitni beton 5 cm
 - geotekstil 150- 200 g/m2
 - homogena hidroizolacijska membrana protiv podzemnih voda bazirana na fleksibilnom poliolefinu (TPO)
 - podložni beton 10 cm
 - zbijeni šljunak 40 cm

Z4

- ZID PREMA TLU**
- vapneno cem. žbuka 2 cm
 - armirani beton 30 cm
 - homogena hidroizolacijska membrana protiv podzemnih voda bazirana na fleksibilnom poliolefinu (TPO)
 - Ekstrudirana polistir. pjena 10 cm
 - čepičasta traka 0,2 cm

S3

- STROP IZMEĐU ETAŽA**
- keramičke pl. 1 cm
 - cem. estrih 6 cm
 - polietilenska folija 0,025 cm
 - EPS podno grijanje 3 cm
 - armirani beton 25 cm
 - vapneno cem. žbuka 2 cm

BZ1

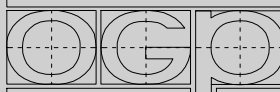
- ZID BAZENA 1**
- keramičke pl. 1 cm
 - polimer cem. HI
 - cementna žbuka 2 cm
 - armirani beton 30+20 cm
 - homogena hidroizolacijska membrana protiv podzemnih voda bazirana na fleksibilnom poliolefinu (TPO)
 - Ekstrudirana polistir. pjena 10 cm
 - čepičasta traka 0,2 cm

BZ

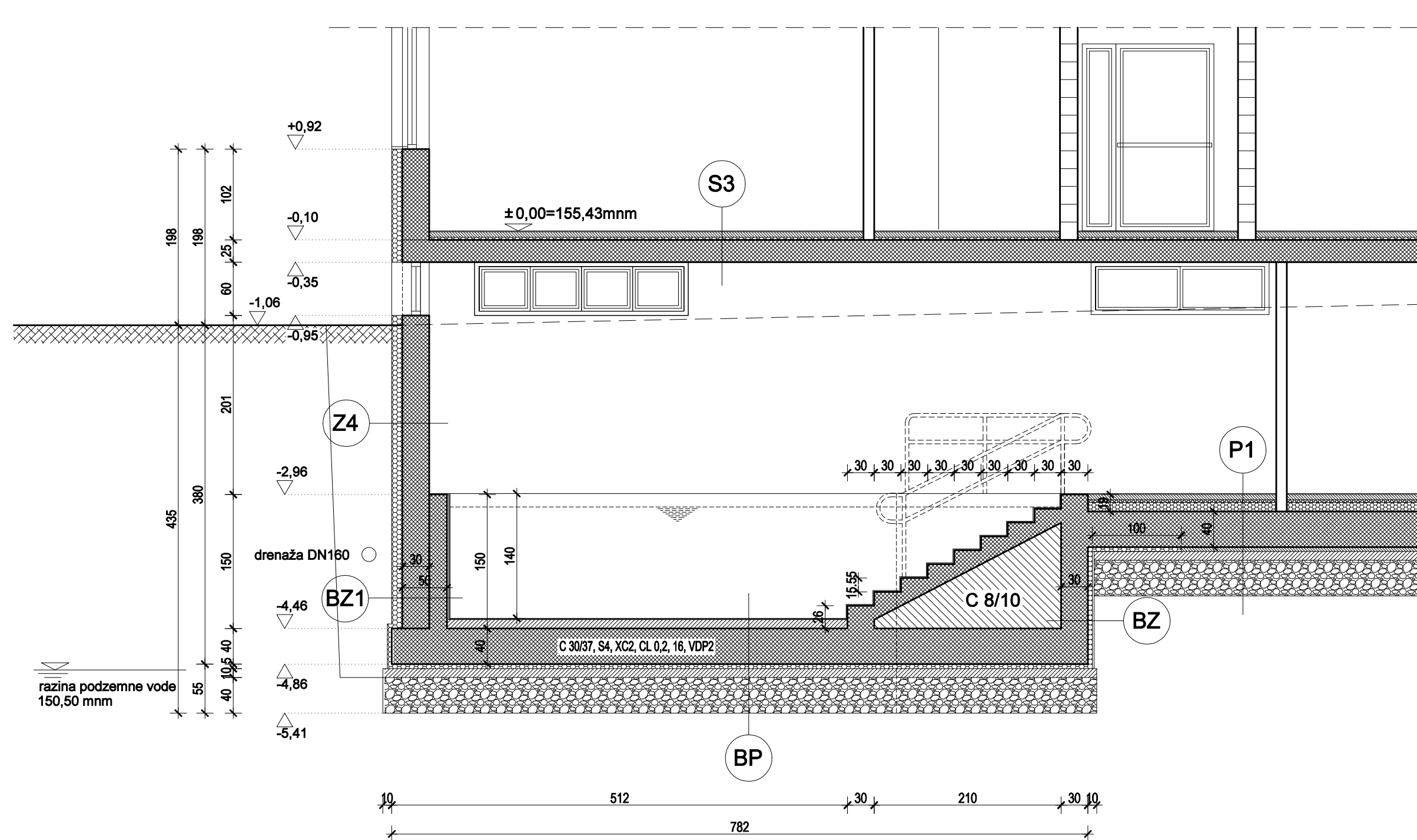
- ZID BAZENA**
- keramičke pl. 1 cm
 - polimer cem. HI
 - cementna žbuka 2 cm
 - vodonepropusan AB zid 30 cm
 - XPS stiropor 5 cm
 - čepičasta plastika 2 cm

BP

- POD BAZENA**
- keramičke pl. 1 cm
 - polimer cem. HI
 - arm. cem. estrih u padu 7 - 10 cm (1%)
 - vodonepropusna AB ploča 40 cm
 - XPS stiropor 5 cm
 - posložni beton 10 cm
 - zbijeni šljunak 40 cm

		Opće građevinsko poduzeće d.o.o. Glavna 29, 40323 Prelog tel/fax (040) 646-683	
Investitor: DRUŠTVO OSOBA S TJELESNIM INVALIDITETOM MEĐIMURSKJE ŽUPANIJE, DR. A. STARČEVIĆA 1, ČAKOVEC	Projektantica: A. Hajzler Fišter, d. l. a.	Br. TD: 21/21	Datum: 02/2021
Građevina: ZGRADA JAVNE I DRUŠTVENE NAMJENE "CENTAR DOSTI" U PODTURNU	Suradnik: K. Belić, struč. spec. ing. aedif.	Mjerilo: 1: 50	Zaj.ozn: OGP 21/21
Lokacija: PODTUREN	Crtao: Krotičević Belić	Broj lista: 1.11	
Faza i vrsta projekta: IZVEDBENI ARHITEKTONSKI			
Sadržaj: PRESJEK 1A			

PRESJEK 1B M 1:50 DETALJ BAZENA



P1

- POD NA TLU**
- keramičke pl. 1 cm
 - cem. estrih 6 cm
 - EPS podno grijanje 3 cm
 - Ekstrudirana polistir. pjena 10 cm
 - ab ploča 40 cm
 - zaštitni beton 5 cm
 - geotekstil 150- 200 g/m²
 - homogena hidroizolacijska membrana protiv podzemnih voda bazirana na fleksibilnom poliolefinu (TPO)
 - podložni beton 10 cm
 - zbijeni šljunak 40 cm

BZ1

- ZID BAZENA 1**
- keramičke pl. 1 cm
 - polimer cem. HI
 - cementna žbuka 2 cm
 - armirani beton 30+20 cm
 - homogena hidroizolacijska membrana protiv podzemnih voda bazirana na fleksibilnom poliolefinu (TPO)
 - Ekstrudirana polistir. pjena 10 cm
 - čepičasta traka 0,2 cm

Z4

- ZID PREMA TLU**
- vapneno cem. žbuka 2 cm
 - armirani beton 30 cm
 - homogena hidroizolacijska membrana protiv podzemnih voda bazirana na fleksibilnom poliolefinu (TPO)
 - Ekstrudirana polistir. pjena 10 cm
 - čepičasta traka 0,2 cm

BZ

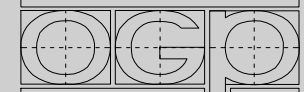
- ZID BAZENA**
- beton C8/10
 - vodonepropusan AB zid 30 cm
 - XPS stiropor 5 cm
 - čepičasta plastika 2 cm

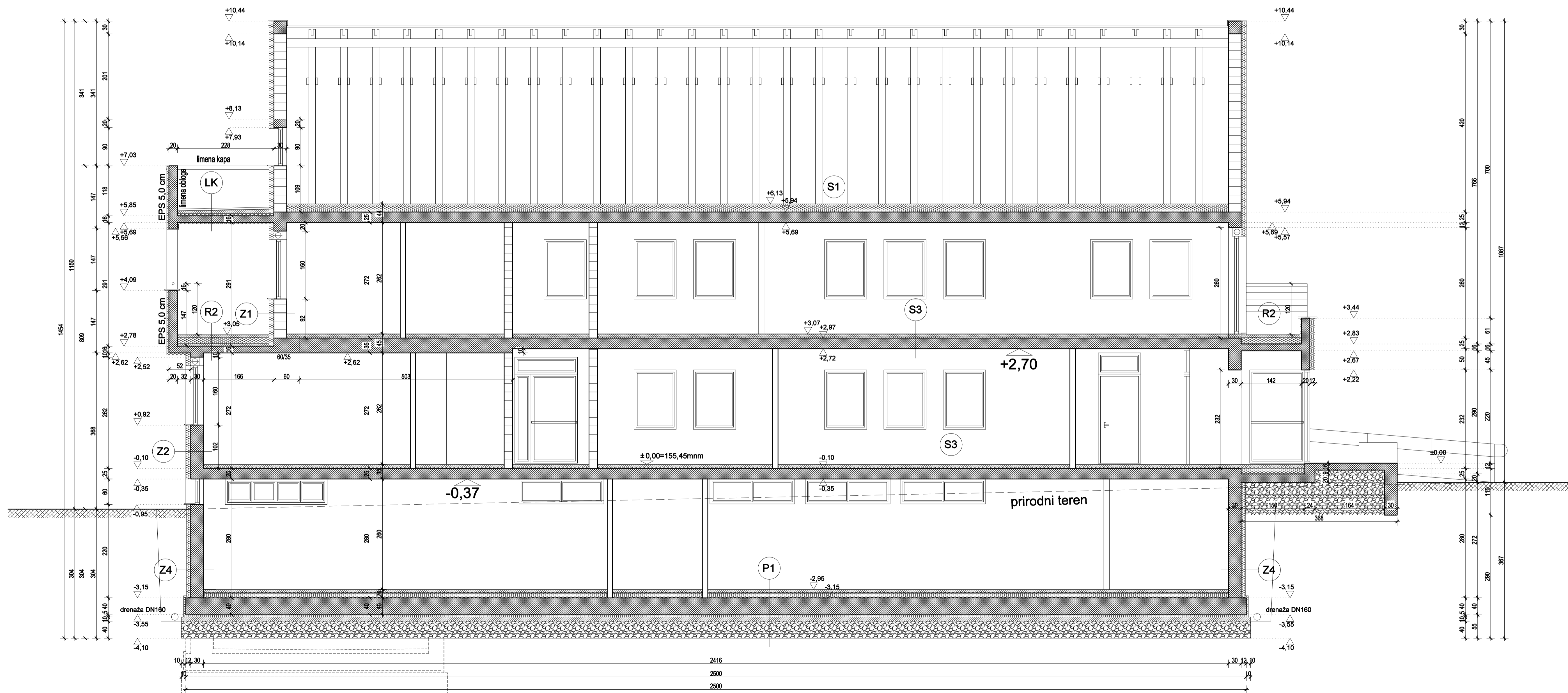
S3

- STROP IZMEĐU ETAŽA**
- keramičke pl. 1 cm
 - cem. estrih 6 cm
 - polietilenska folija 0,025 cm
 - EPS podno grijanje 3 cm
 - amirani beton 25 cm
 - vapneno cem. žbuka 2 cm

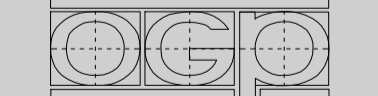

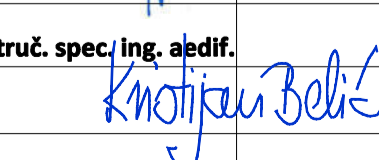
BP

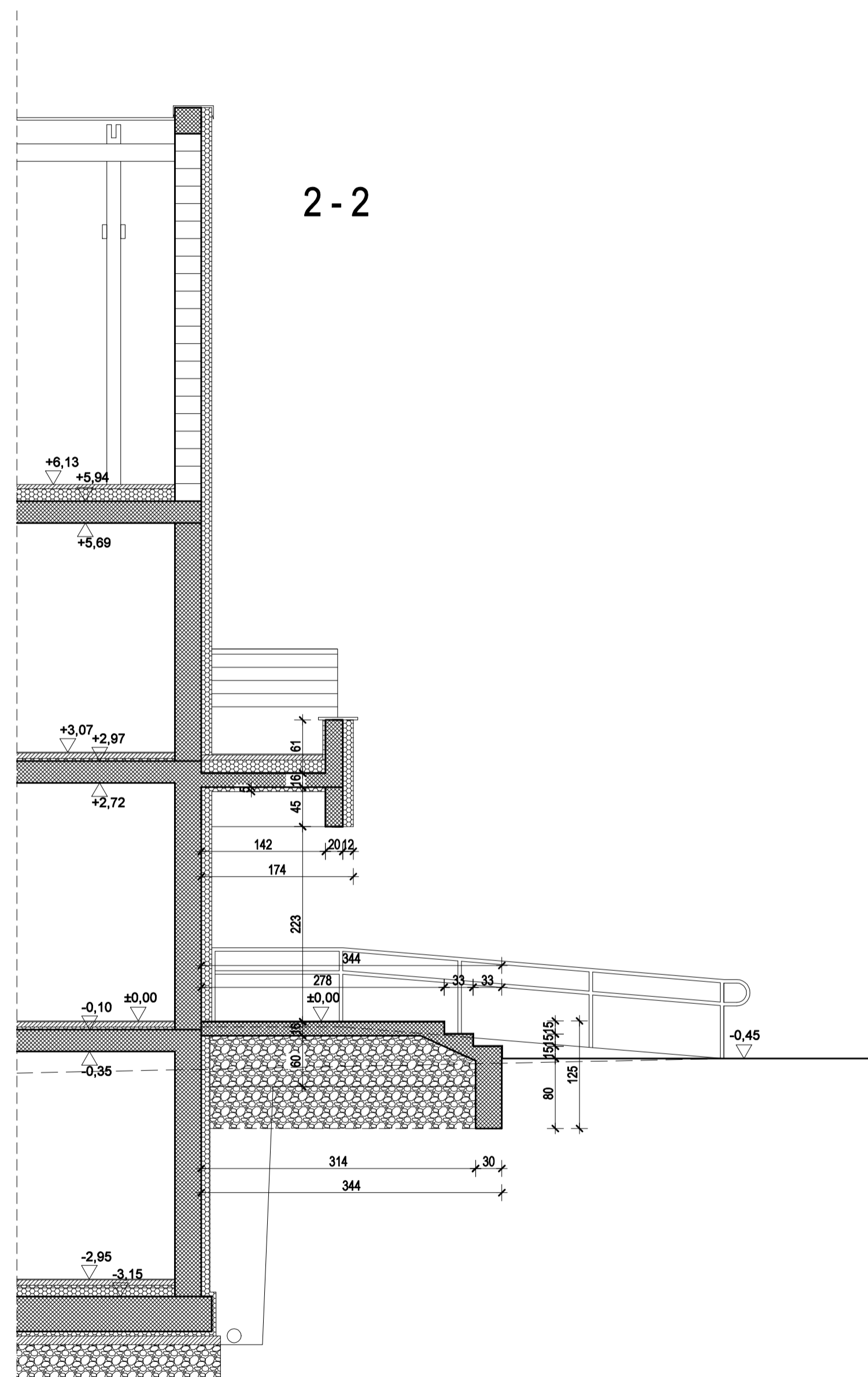
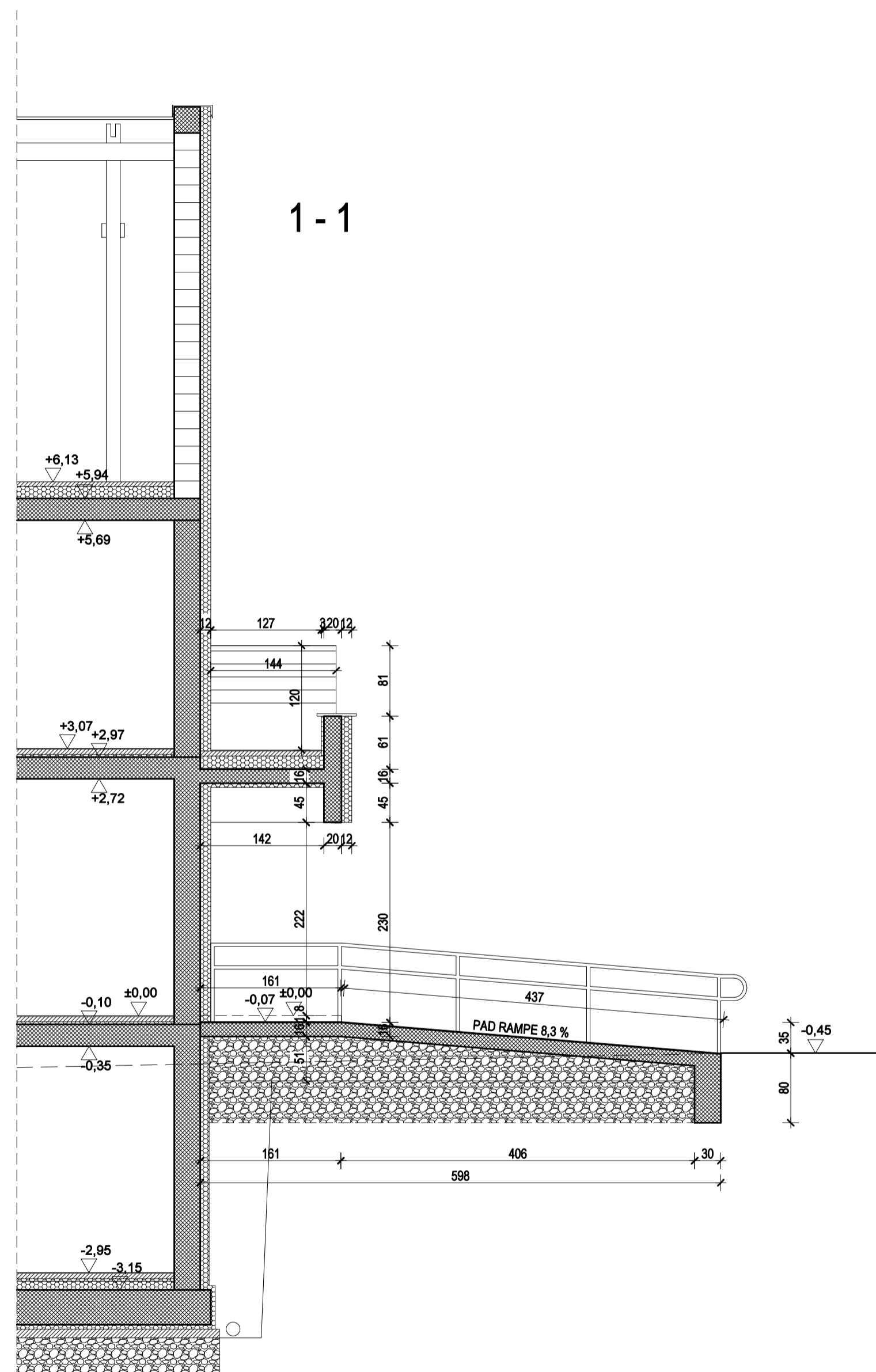
- POD BAZENA**
- keramičke pl. 1 cm
 - polimer cem. HI
 - arm. cem. estrih u padu 7 - 10 cm (1%)
 - vodonepropusna AB ploča 40 cm
 - XPS stiropor 5 cm
 - posložni beton 10 cm
 - zbijeni šljunak 40 cm

		Opće građevinsko poduzeće d.o.o. Glavna 29, 40323 Prelog tel/fax (040) 646-683	
Investitor: DRUŠTVO OSOBA S TJELESNIM INVALIDITETOM MEĐIMURSKJE ŽUPANIJE, DR. A. STARČEVIĆA 1, ČAKOVEC	Projektantica: A. Hajzler Fišter, d. l. a.	Br. TD: 21/21	Datum: 02/2021
Građevina: ZGRADA JAVNE I DRUŠTVENE NAMJENE "CENTAR DOSTI" U PODTURNU	Suradnik: K. Belić, struč. spec. ing. arh.	Mjerilo: 1: 50	Zaj.ozn: OGP 21/21
Lokacija: PODTUREN	Crtao: Krotijan Belić	Broj lista: 1.12	
Faza i vrsta projekta: IZVEDBENI ARHITEKTONSKI			
Sadržaj: PRESJEK 1B			




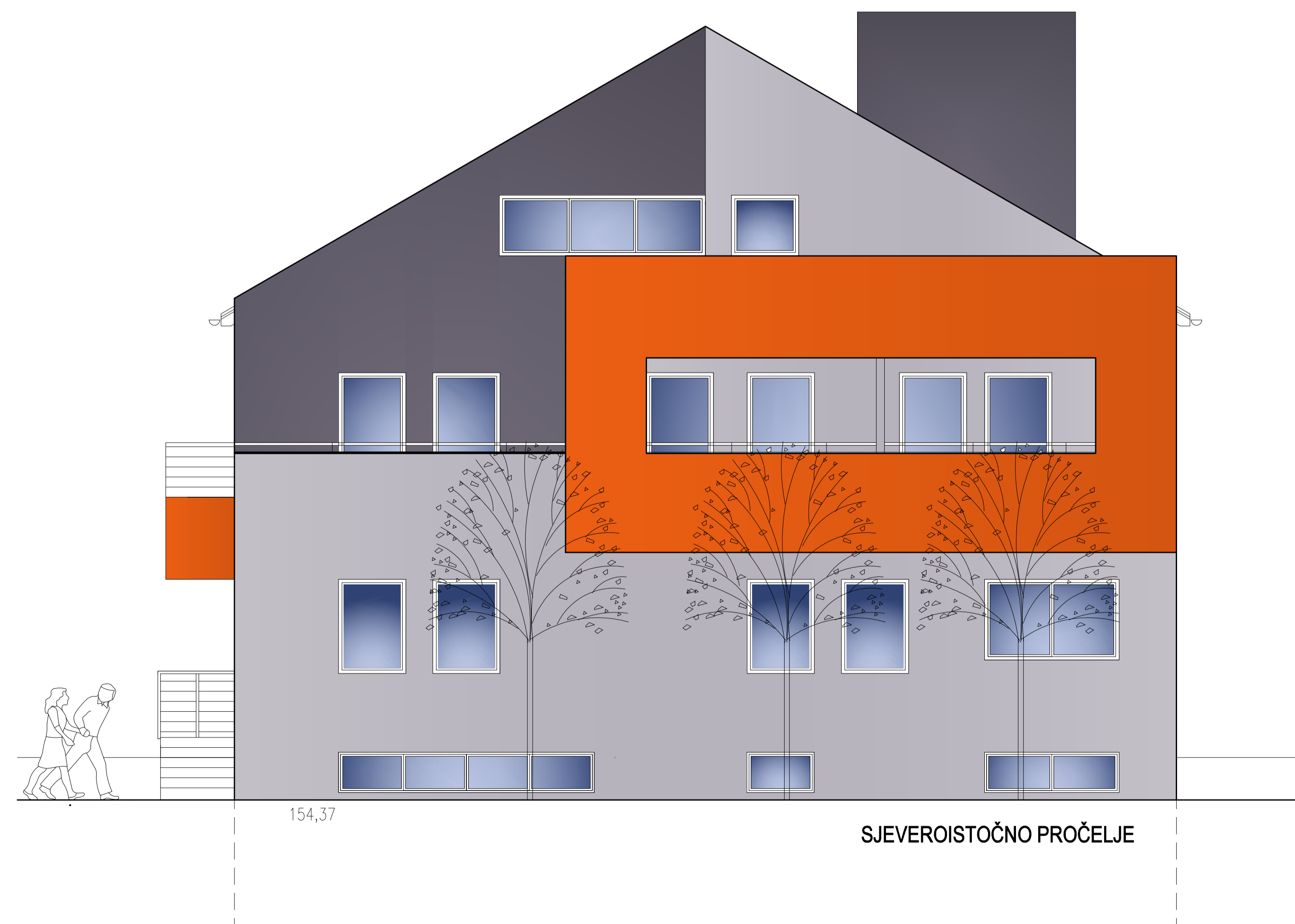
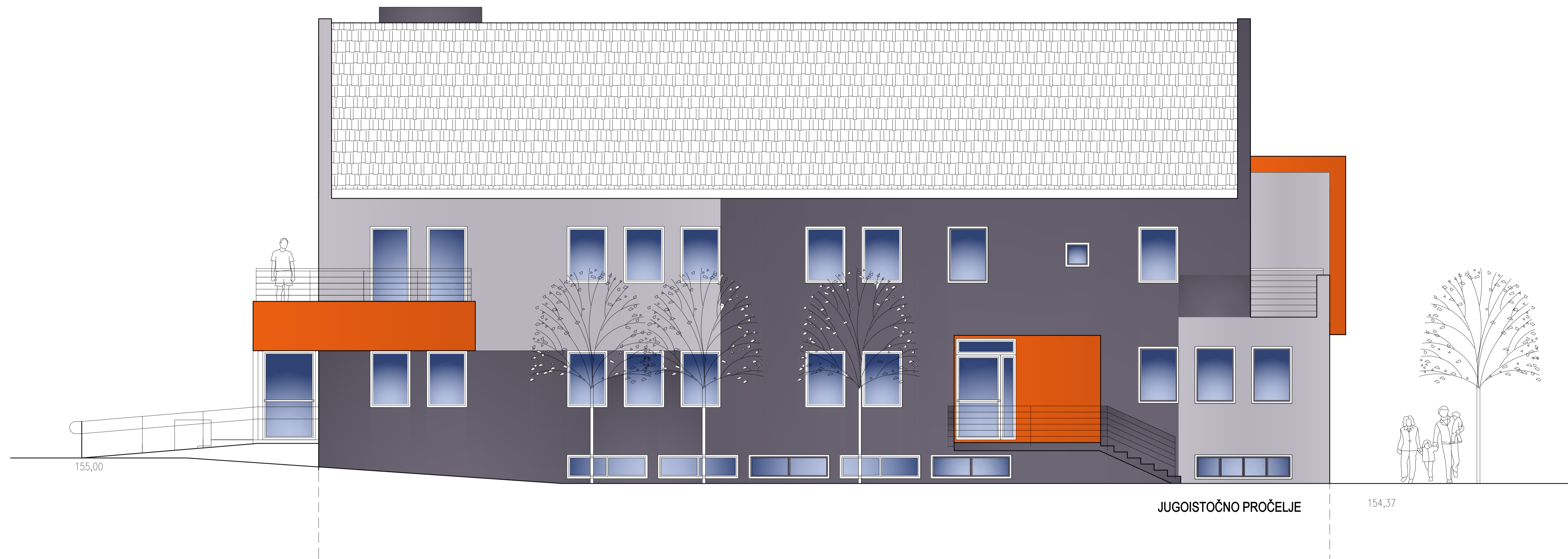
- PRESJEK D - D M 1:50**
- Z1** VANJSKI ZID
 - vapneno cem. zbuca 2 cm
 - porobeton 30 cm
 - polimerno-cem. ljepilo 0,5 cm
 - toplinska izolacija (EPS- F 031) 12 cm
 - polimerno-cem. ljepilo 0,3 cm
 - silikatna zbuca 0,2 cm
- Z2** VANJSKI ZID
 - vapneno cem. zbuca 2 cm
 - armirani beton 30 cm
 - polimerno-cem. ljepilo 0,5 cm
 - toplinska izolacija (EPS- F 031) 12 cm
 - polimerno-cem. ljepilo 0,3 cm
 - silikatna zbuca 0,2 cm
- Z3** ZID PREMA TAVANU
 - vapneno - cementna zbuca 2,0 cm
 - porobeton 25,00 cm
 - polimerno cementno ljepilo 0,5 cm
 - EPS-F 0,31 12,00 cm
 - polimerno cementno ljepilo 0,5 cm
- Z4** ZID PREMA TLU
 - vapneno cem. zbuca 2 cm
 - armirani beton 30 cm
 - homogena hidroizolacijska membrana protiv podzemnih voda bazirana na fleksibilnom poliolefinu (TPO)
 - ekstrudirana polistir. pjena 10 cm
 - cepicasta traka 0,2 cm
- S1** STROP PREMA POTKROVLJU
 - cem. estrih 5 cm
 - polietilenska folija 0,025 cm
 - Ekstrudirana polistir. pjena 14 cm
 - polietilenska folija 0,025 cm
 - armirani beton 25 cm
 - vapneno cem. zbuca 2 cm
- S3** STROP IZMEĐU ETAŽA
 - keramičke pl. 1 cm
 - cem. estrih 6 cm
 - polietilenska folija 0,025 cm
 - EPS podno grijanje 3 cm
 - armirani beton 25 cm
 - vapneno cem. zbuca 2 cm
- R2** SPUŠTENI STROP
 - PE folija 0,25 mm
 - mineralna vuna 20,0 cm
 - PE folija 0,25 mm
 - gipskartonske ploče 2,50 cm
- P1** POD NA TLU
 - keramičke pl. 1 cm
 - cem. estrih 6 cm
 - EPS podno grijanje 3 cm
 - Ekstrudirana polistir. pjena 10 cm
 - ab ploča 40 cm
 - zaštitni beton 5 cm
 - geotekstil 150- 200 g/m2
 - homogena hidroizolacijska membrana protiv podzemnih voda bazirana na fleksibilnom poliolefinu (TPO)
 - podložni beton 10 cm
 - zbijeni šljunak 40 cm
- K1** KOSI KROV IZNAD STUBIŠTA
 - crijep (krovni) glina
 - letve 5/4 cm
 - kontra letve 5/4 cm
 - bitumenska traka s uloškom krovnog kartona
 - daske 2,5 cm
 - mineralna vuna 20,0 cm
 - PE folija 0,25 mm
 - gipskartonske ploče 2,50 cm
- LK** LIMENI KROV
 - profilirani lim
 - lagani beton u padu 5 - 9 cm
 - hidroizolacija 0,8 cm
 - XPS 5,0 cm
 - armirani beton 16,0 cm
 - polimerno cementno ljepilo 0,5 cm
 - EPS 3,0 cm
- R2** RAVNI KROV - BALKON
 - protukl. ker. pločice
 - cementni estrih 6 cm
 - geotekstil 150g/m2
 - PVC-P traka
 - geotekstil 150g/m2
 - XPS 14,0 cm
 - PE folija 0,25 mm
 - armirani beton 16,0 cm
 - zbuca 2 cm

 Opće građevinsko poduzeće d.o.o. Glavna 29, 40323 Prelog tel/fax (040) 646-683		
Investitor: DRUŠTVO OSOBA S TJELESNIM INVALIDITETOM MEDIMURSKJE ŽUPANIJE, DR. A. STARČEVIĆA 1, ČAKOVEC Gradjevina: ZGRADA JAVNE I DRUŠTVENE NANIJENE "CENTAR DOSTI" U PODTURNU Lokacija: PODTUREN	Projektantica: A. Hajzler Fišter, d. i. a.  ASTRIDA HAJZLER FIŠTER d.o.o.	Br. TD: 21/21 Datum: 02/2021
Faza i vrsta projekta: IZVEDBENI ARHITEKTONSKI Sadržaj: PRESJEK D - D	Suradnik: K. Belić, struč. spec. ing. arhif. Crtao: 	Mjerilo: 1:50 Zaj. ozn. OGP: 21/21 Broj lista: 1.14

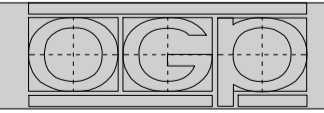

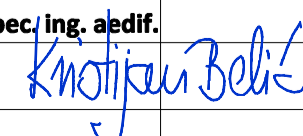


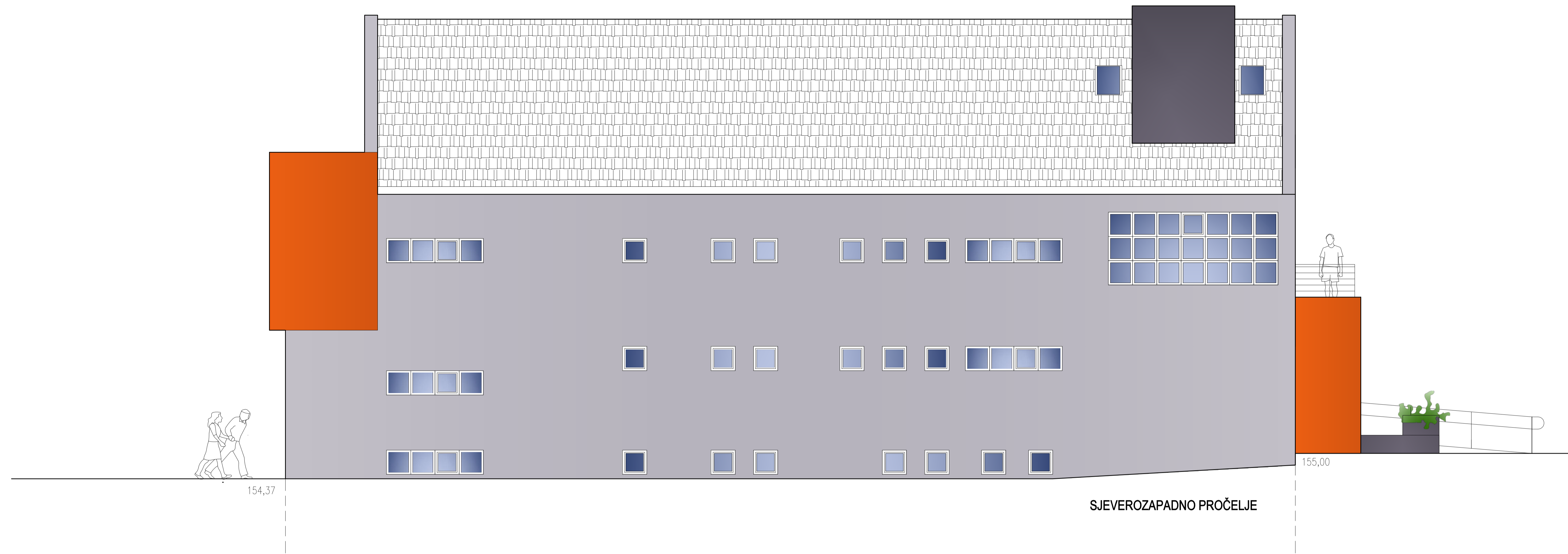
M 1:50
PRESJEK KROZ VANJSKO
STUBIŠTE I RAMPU

 <p>Opće građevinsko poduzeće d.o.o. Glavna 29, 40323 Prelog tel/fax (040) 646-683</p>		
<p>Investitor: DRUŠTVO OSOBA S TJELESNIM INVALIDITETOM MEDIMURSKÉ ŽUPANIJE, DR. A. STARČEVIĆA 1, ČAKOVEC</p>	<p>Projektantica: A. Hajzler Fišter, d. l. a.</p> <p><i>ASTRIDA HAJZLER FIŠTER</i> dip.ing. arh.</p>	<p>Br. TD: 21/21</p>
<p>Građevina: ZGRADA JAVNE I DRUŠTVENE NAMJENE "CENTAR DOSTI" U PODTURNU</p>	<p><i>OMAS TEHNIČKA</i> AGENCIJA</p>	<p>Datum: 02/2021</p>
<p>Lokacija: PODTUREN</p>	<p>Suradnik: K. Belić, struč. spec. ing. arhif.</p>	<p>Mjerilo: 1:50</p>
<p>Faza i vrsta projekta: IZVEDBENI ARHITEKTONSKI</p>	<p>Crtao: <i>Krotjekar Belić</i></p>	<p>Zaj.ozn: OGP 21/21</p>
<p>Sadržaj: PRESJEK KROZ VANJSKO STUBIŠTE I RAMPU</p>		<p>Broj lista: 1.15</p>



PROČELJA M 1:50

		Opće građevinsko poduzeće d.o.o. Glavna 29, 40323 Prelog tel/fax (040) 646-683	
Investitor: DRUŠTVO OSOBA S TJELESNIM INVALIDITETOM MEDIMURSKE ŽUPANIJE, DR. A. STARČEVIĆA 1, ČAKOVEC	Projektantica: A. Hajler Fišter, d. l. a.	Br. TD: 21/21	Datum: 02/2021
Građevina: ZGRADA JAVNE I DRUŠTVENE NAJNE "CENTAR DOSTI" U PODTURNU		Mjerilo: 1:50	Zajam: OGP 21/21
Lokacija: PODTUREN	Suradnik: K. Belić, struč. spec. Ing. arhif.	Broj lista: 1.16	Broj lista: 1.16
Faza i vrsta projekta: IZVEDBENI ARHITEKTONSKI	Crtao: 		
Sadržaj: PROČELJA: JUGOISTOK, SIEVEROISTOK			

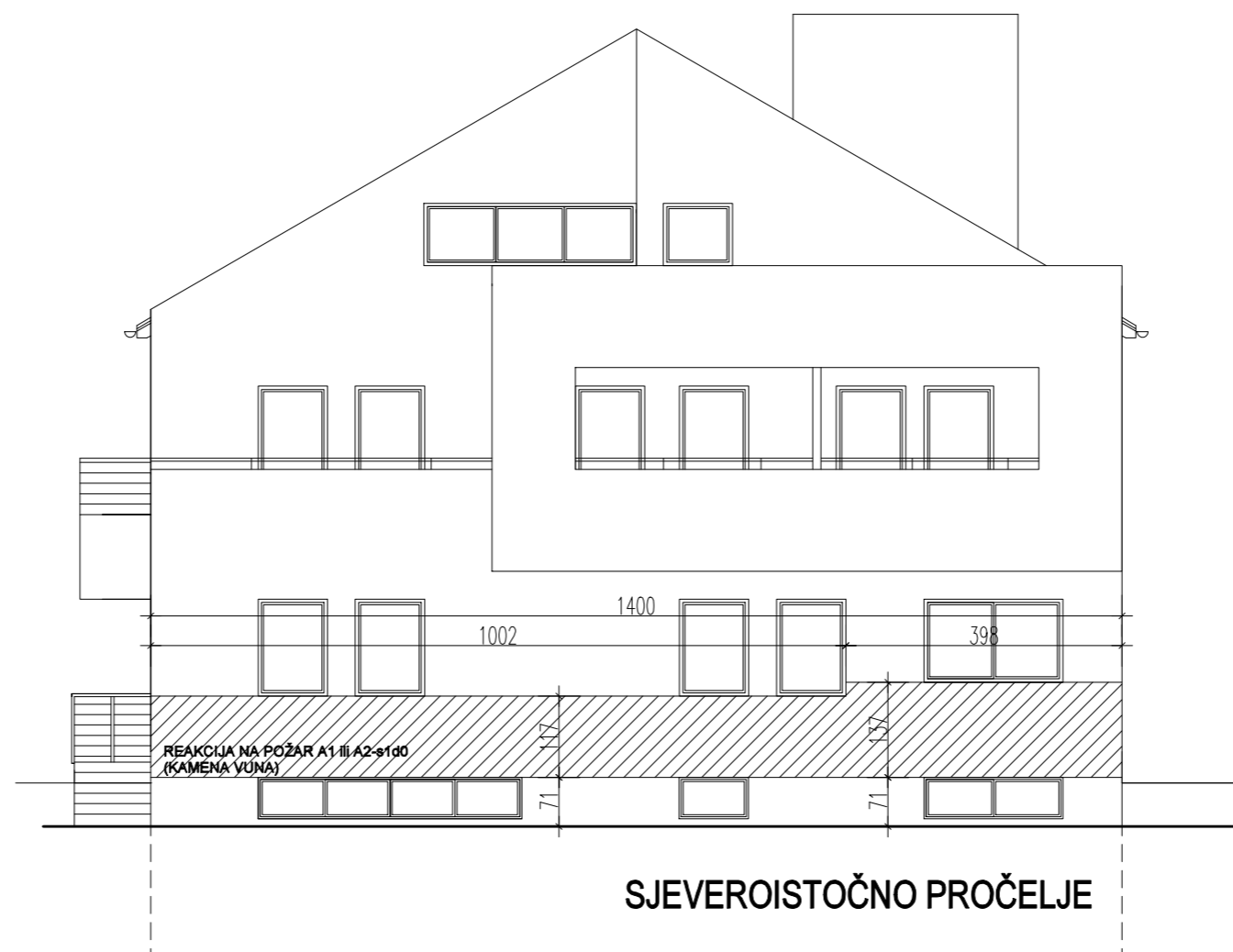



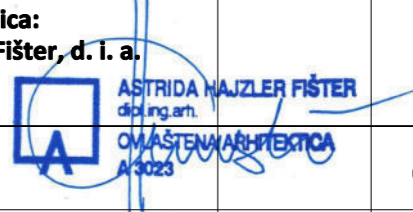

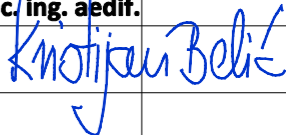
PROČELJA M 1:50



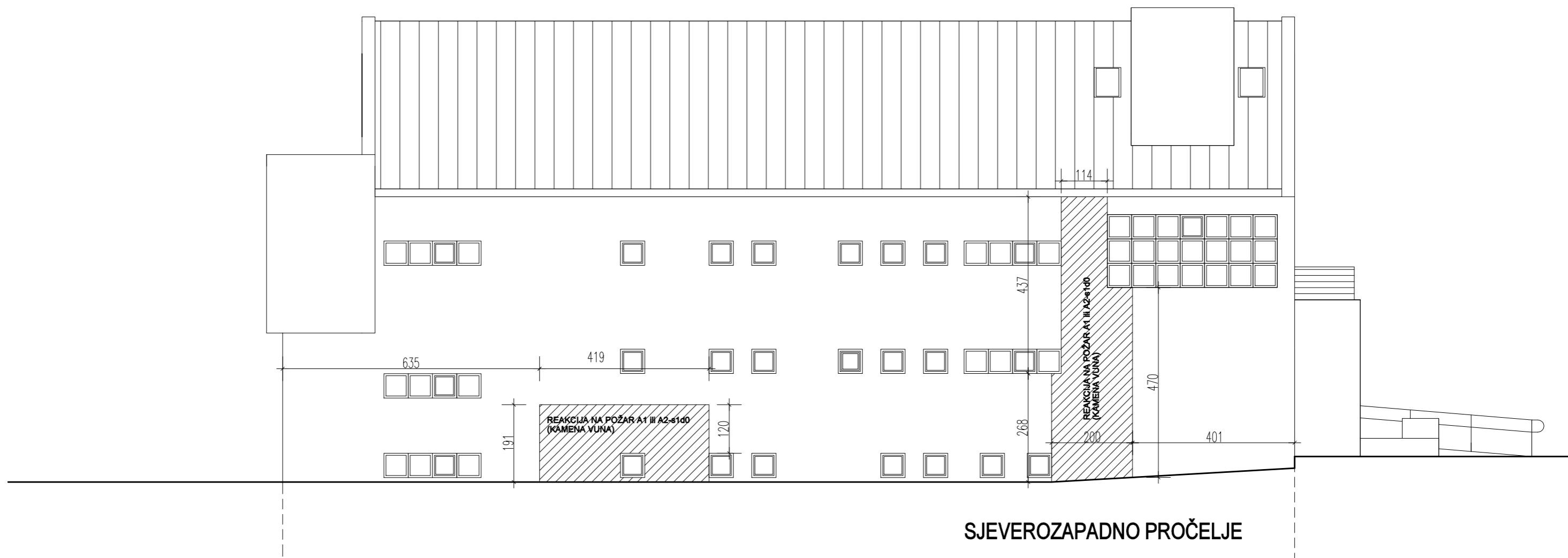
Opće građevinsko poduzeće d.o.o. Glavna 29, 40323 Prelog tel/fax (040) 646-683			
Investitor: DRUŠTVO OSOBA S TJELESNIM INVALIDITETOM MEDIMURSKE ŽUPANIJE, DR. A. STARČEVIĆA 1, ČAKOVEC	Projektantica: A. Hajzer Fišter, d. l. a.	Br. TD: 21/21	
Gradjevina: ZGRADA JAVNE I DRUŠTVENE NAMJENE "CENTAR DOSTI" U PODTURNU	Suradnik: K. Belić, struč. spec. Ing. arhif.	Datum: 02/2021	
Lokacija: PODTUREN	Crtao: Krotičkin Belić	Mjerilo: 1:50	
Faza i vrsta projekta: IZVEDBENI ARHITEKTONSKI	Sadržaj: PROČELJA: SJEVEROZAPAD, JUGOZAPAD	Zajom: OGP 21/21	Broj lista: 1.17

SJEVEROISTOČNO PROČELJE
 PROTUPOŽARNA FASADA




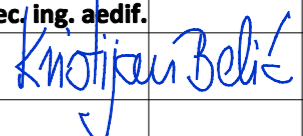


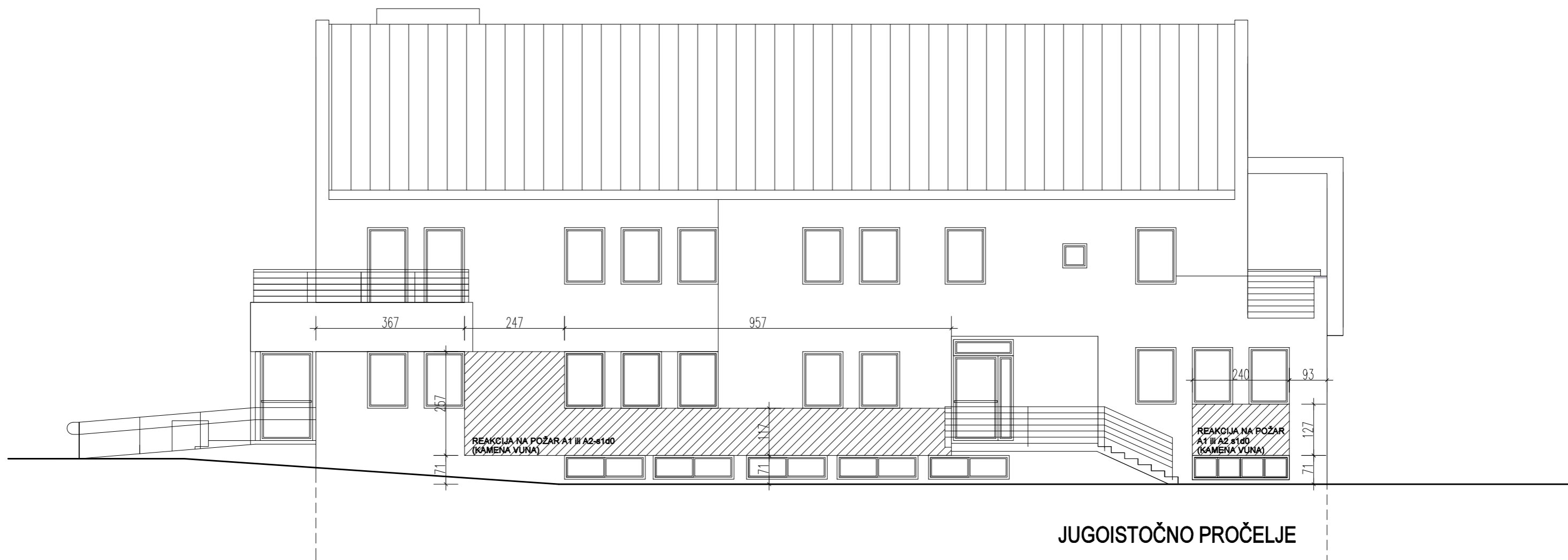
		Opće građevinsko poduzeće d.o.o. Glavna 29, 40323 Prelog tel/fax (040) 646-683	
Investitor: DRUŠTVO OSOBA S TJELESNIM INVALIDITETOM MEĐIMURSKJE ŽUPANIJE, DR. A. STARČEVIĆA 1, ČAKOVEC	Projektantica: A. Hajzler Fišter, d. i. a.		Br. TD: 21/21
Građevina: ZGRADA JAVNE I DRUŠTVENE NAMJENE "CENTAR DOSTI" U PODTURNU	Suradnik: K. Belić, struč. spec. ing. aedif.		Datum: 02/2021
Lokacija: PODTUREN	Crtao: 		Mjerilo: 1: 100
Faza i vrsta projekta: IZVEDBENI ARHITEKTONSKI			Zaj.ozn: OGP 21/21
Sadržaj: PROČELJE SJEVEROISTOK PROTUPOŽARNA FASADA			Broj lista: 1.18

SJEVEROZAPADNO PROČELJE
 PROTUPOŽARNA FASADA



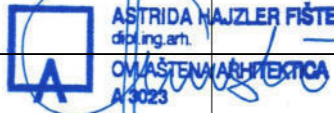
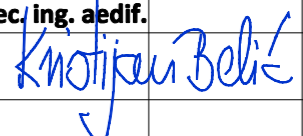


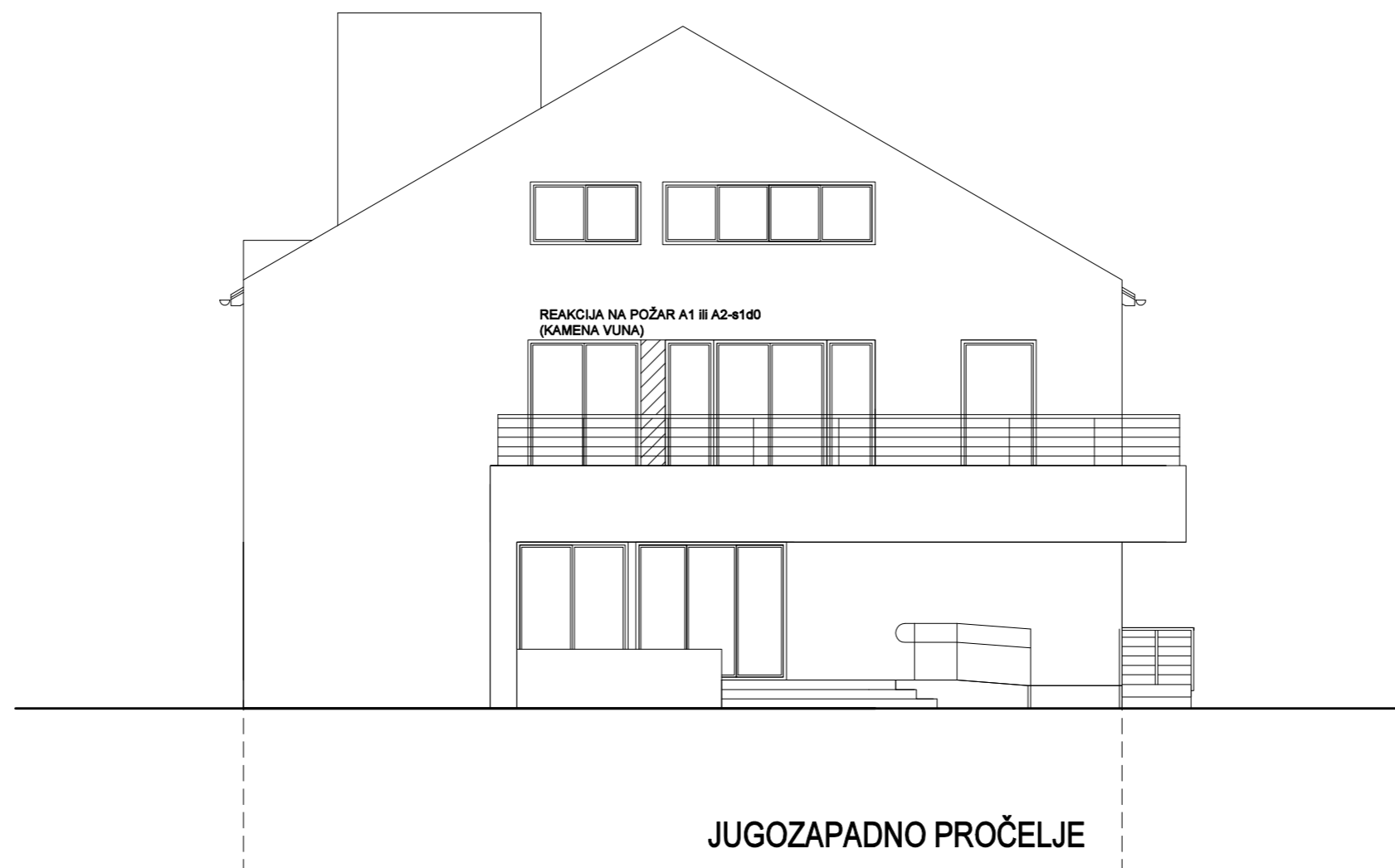
SJEVEROZAPADNO PROČELJE



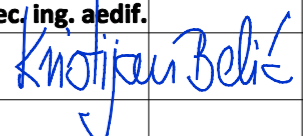
		Opće građevinsko poduzeće d.o.o. Glavna 29, 40323 Prelog tel/fax (040) 646-683	
Investitor: DRUŠTVO OSOBA S TJELESNIM INVALIDITETOM MEĐIMURSKE ŽUPANIJE, DR. A. STARČEVIĆA 1, ČAKOVEC	Projektantica: A. Hajzler Fišter, d. i. a.		Br. TD: 21/21
Građevina: ZGRADA JAVNE I DRUŠTVENE NAMJENE "CENTAR DOSTI" U PODTURNU		Datum: 02/2021	Mjerilo: 1: 100
Lokacija: PODTUREN	Suradnik: K. Belić, struč. spec. ing. aedif.		Zaj.ozn: OGP 21/21
Faza i vrsta projekta: IZVEDBENI ARHITEKTONSKI	Crtao:		Broj lista: 1.19
Sadržaj: PROČELJE: SJEVEROZAPAD PROTUPOŽARNA FASADA			



JUGOISTOČNO PROČELJE

		Opće građevinsko poduzeće d.o.o. Glavna 29, 40323 Prelog tel/fax (040) 646-683	
Investitor: DRUŠTVO OSOBA S TJELESNIM INVALIDITETOM MEĐIMURSKJE ŽUPANIJE, DR. A. STARČEVIĆA 1, ČAKOVEC	Projektantica: A. Hajzler Fišter, d. i. a.		Br. TD: 21/21
Građevina: ZGRADA JAVNE I DRUŠTVENE NAMJENE "CENTAR DOSTI" U PODTURNU		Datum: 02/2021	Mjerilo: 1: 100
Lokacija: PODTUREN	Suradnik: K. Belić, struč. spec. ing. aedif.		Zaj.ozn: OGP 21/21
Faza i vrsta projekta: IZVEDBENI ARHITEKTONSKI	Crtao:		Broj lista: 1.20
Sadržaj: PROČELJE: JUGOISTOK PROTUPOŽARNA FASADA			



		Opće građevinsko poduzeće d.o.o. Glavna 29, 40323 Prelog tel/fax (040) 646-683	
Investitor: DRUŠTVO OSOBA S TJELESNIM INVALIDITETOM MEĐIMURSKE ŽUPANIJE, DR. A. STARČEVIĆA 1, ČAKOVEC	Projektantica: A. Hajzler Fišter, d. i. a.		Br. TD: 21/21
Građevina: ZGRADA JAVNE I DRUŠTVENE NAMJENE "CENTAR DOSTI" U PODTURNU	Suradnik: K. Belić, struč. spec. ing. aedif.		Datum: 02/2021
Lokacija: PODTUREN	Crtao: 		Mjerilo: 1: 100
Faza i vrsta projekta: IZVEDBENI ARHITEKTONSKI			Zaj.ozn: OGP 21/21
Sadržaj: PROČELJE: JUGOZAPAD PROTUPOŽARNA FASADA			Broj lista: 1.21

POZ ①

1. DVOKRILNI PROZOR
U GRAĐEVINSKOM OTVORU DIM. 200/60 cm

JEDINICA MJERE

KOLIČINA

CIJENA (kn)

IZNOS (kn)

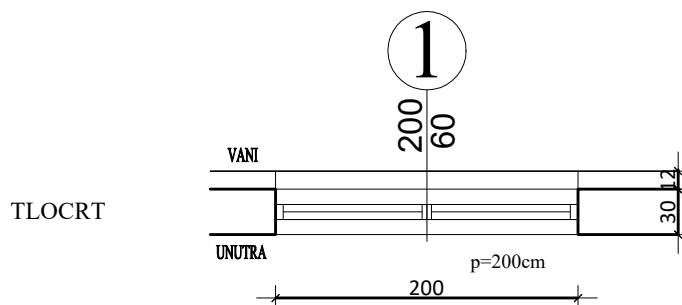
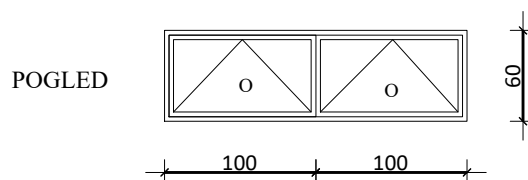
kom

kom 6

OPIS POZICIJE:

1. Izrada, dobava i montaža drvo- aluminijskih dvokrilih otklopnih prozora s ventusom u građ. otvoru 200/60 cm, na parap.visini 200 cm u podrumu u ab zidu deb. 30 cm. Konstrukcija je izrađena od drvenih i aluminijskih profila, sa prekinutim toplinskim mostom, U-max prozora = 0,50 W/m²K. Prozor ostakliti trostrukim energetski štedljivim staklom s distancerima za blokadu hladnoće, LOW-e niske emisije. (JI i SI pročelje)
Sa unutrašnje strane drvo u izvedbi ariša, a s vanjske aluminij u boji sivoj.
Sve komplet sa okovom, ventusom, ostakljenjem, opšavnim letvicama do pune funkcionalnosti. Sve se izvodi prema shemi i radioničkim nacrtima izvođača.
Obavezna provjera otvora na građevini.

SHEMA POZICIJE:



POZ ②

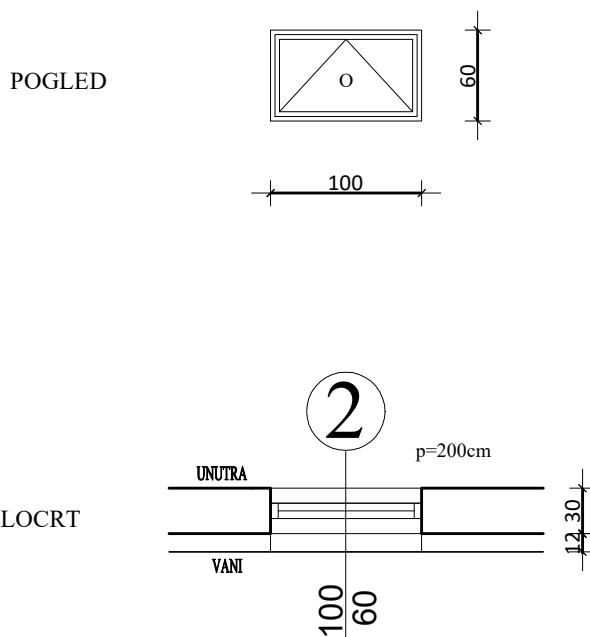
2. JEDNOKRILNI PROZOR
U GRAĐEVINSKOM OTVORU DIM. 100/60 cm

JEDINICA MJERE	KOLIČINA	CIJENA (kn)	IZNOS (kn)
kom	1		

OPIS POZICIJE:

- Izrada, dobava i montaža drvo- aluminijskog otklopnog prozora s ventusom u građ. otvoru 100/60 cm, na parap.visini 200 cm u podrumu u ab zidu deb. 30 cm. Konstrukcija je izrađena od drvenih i aluminijskih profila, sa prekinutim toplinskim mostom, U-max prozora = 0,50 W/m²K. Prozor ostakliti trostrukim energetski štedljivim staklom s distancerima za blokadu hladnoće, LOW-e niske emisije. (SI pročelje)
Sa unutrašnje strane drvo u izvedbi ariša, a s vanjske aluminij u boji sivoj.
Sve komplet sa okovom, ventusom, ostakljenjem, opšavnim letvicama do pune funkcionalnosti.
Sve se izvodi prema shemi i radioničkim nacrtima izvođača.
Obavezna provjera otvora na građevini.

SHEMA POZICIJE:



POZ ③

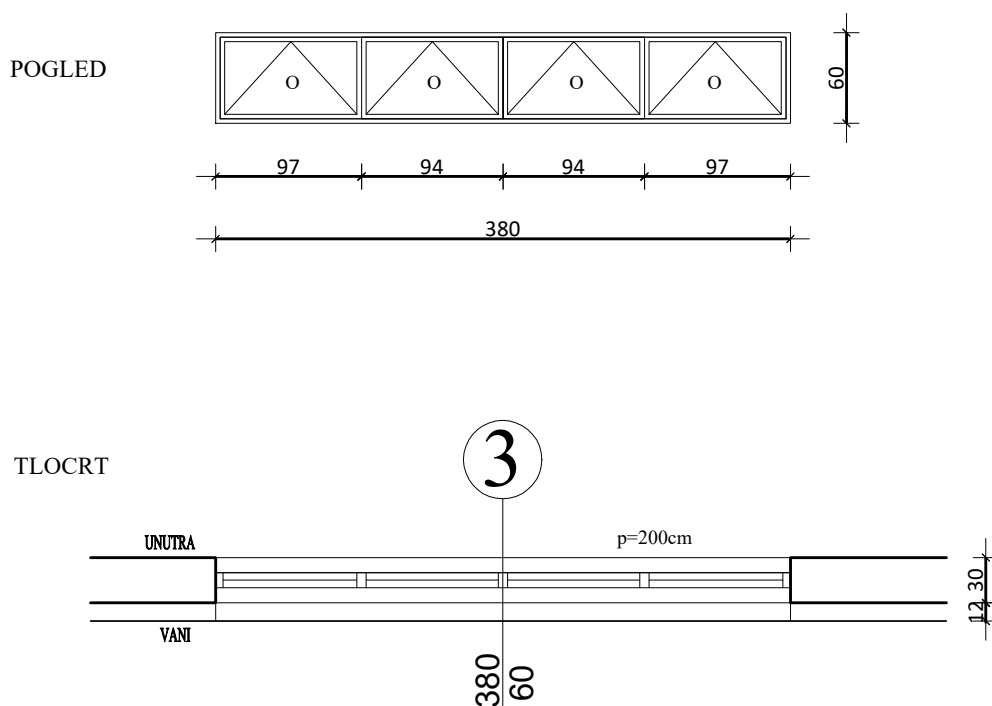
3. VIŠEDIJELNI PROZOR
U GRAĐEVINSKOM OTVORU DIM. 380/60 cm

JEDINICA MJERE	KOLIČINA	CIJENA (kn)	IZNOS (kn)
kom	1		

OPIS POZICIJE:

1. Izrada, dobava i montaža drvo- aluminijskog višedijelnog prozora s četiri otkl. krila i ventusom u građ. otvoru 380/60 cm, na parap.visini 200 cm u podrumu u ab zidu deb. 30 cm.
Konstrukcija je izrađena od drvenih i aluminijskih profila, sa prekinutim toplinskim mostom, U-max prozora = 0,50 W/m²K. Prozor ostakliti trostrukim energetski štedljivim staklom s distancerima za blokadu hladnoće, LOW-e niske emisije. (SI pročelje, bazenska soba)
Sa unutrašnje strane drvo u izvedbi ariša, a s vanjske aluminij u boji sivoj.
Sve komplet sa okovom, ventusom, ostakljenjem, opšavnim letvicama do pune funkcionalnosti.
Sve se izvodi prema shemi i radioničkim nacrtima izvođača.
Obavezna provjera otvora na građevini.

SHEMA POZICIJE:



POZ ④

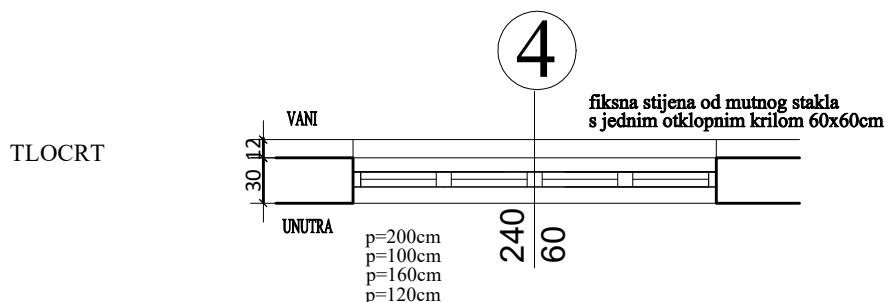
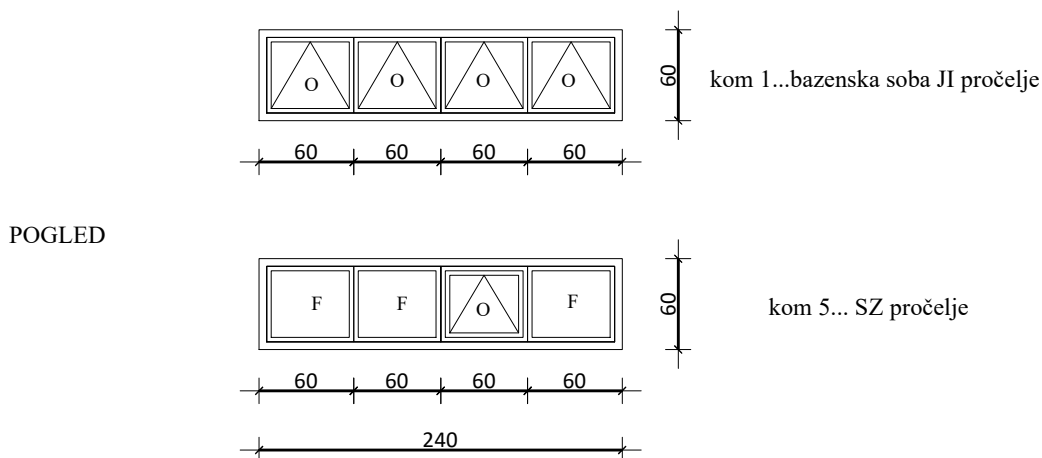
4. VIŠEDIJELNI PROZOR
U GRAĐEVINSKOM OTVORU DIM. 240/60 cm

JEDINICA MJERE	KOLIČINA	CIJENA (kn)	IZNOS (kn)
kom	6		

OPIS POZICIJE:

1. Izrada, dobava i montaža drvo- aluminijskog višedijelnog prozora s četiri otkl. krila i ventusom u građ. otvoru 240/60 cm, na parap.visini 200 cm u podrumu u zidu deb. 30 cm.
Pet prozora na SZ pročelju izvesti kao fiksnu stijenu od mutnog stakla s jednim otklopnim krilom na ventus i tri fiksna, na parapetnim visinama 100 i 160 cm u prizemlju, te 120 cm na katu.
Konstrukcija je izrađena od drvenih i aluminijskih profila, sa prekinutim toplinskim mostom, U-max prozora = 0,50 W/m²K. Prozor ostakliti trostrukim energetski štedljivim staklom s distancerima za blokadu hladnoće, LOW-e niske emisije.
Sa unutrašnje strane drvo u izvedbi ariša, a s vanjske aluminij u boji sivoj.
Sve komplet sa okovom, ventusom, ostakljenjem, opšavnim letvicama do pune funkcionalnosti.
Sve se izvodi prema shemi i radioničkim nacrtima izvođača.
Obavezna provjera otvora na građevini.

SHEMA POZICIJE:



POZ ⑤

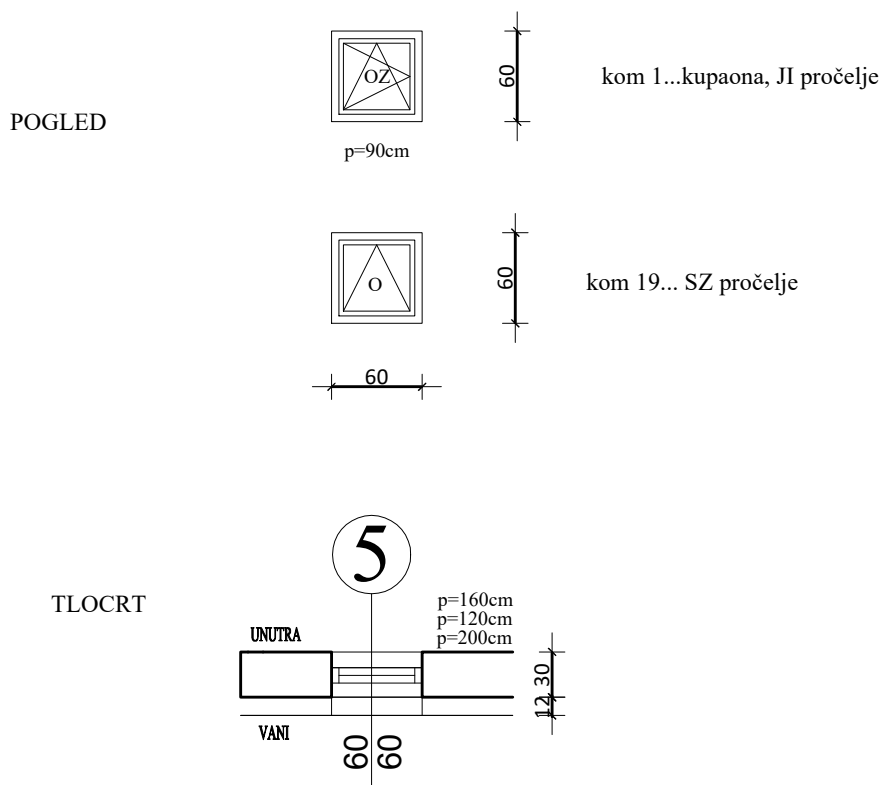
5. PROZOR
U GRAĐEVINSKOM OTVORU DIM. 60/60 cm

JEDINICA MJERE	KOLIČINA	CIJENA (kn)	IZNOS (kn)
kom	20		

OPIS POZICIJE:

1. Izrada, dobava i montaža drvo- aluminijskog otklopnog prozora s mutnim staklom i ventusom u građ. otvoru 60/60 cm, na parap.visini 200 cm u podrumu u zidu deb. 30 cm (SZ pročelje). Prozor u kupaoni na katu, JI pročelje, izvesti otkloпно zaokretnim na parap. visini 90 cm. Ostale prozore izvesti na parap. visini 160 cm u prizemlju i 120 cm na katu (bez ventusa). Konstrukcija je izrađena od drvenih i aluminijskih profila, sa prekinutim toplinskim mostom, U-max prozora = 0,50 W/m²K. Prozor ostakliti trostrukim energetski štedljivim staklom s distancerima za blokadu hladnoće, LOW-e niske emisije. Sa unutrašnje strane drvo u izvedbi ariša, a s vanjske aluminij u boji sivoj. Sve komplet sa okovom, kvakom, ostakljenjem, opšavnim letvicama do pune funkcionalnosti. Sve se izvodi prema shemi i radioničkim nacrtima izvođača. Obavezna provjera otvora na građevini.

SHEMA POZICIJE:



POZ ⑥

6. PROZOR
U GRAĐEVINSKOM OTVORU DIM. 100/140+20 cm

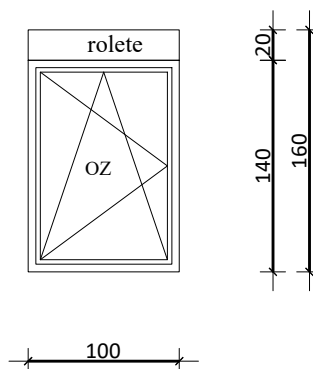
JEDINICA MJERE	KOLIČINA	CIJENA (kn)	IZNOS (kn)
kom	24		

OPIS POZICIJE:

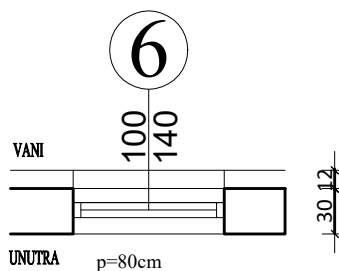
- Izrada, dobava i montaža drvo- aluminijskog otklopno zaokretnog prozora u građ. otvoru 100/140 cm, na parap.visini 80 cm u prizemlju i katu (JI pročelje), i sobama na SI pročelju, u zidu deb. 30 cm.
Konstrukcija je izrađena od drvenih i aluminijskih profila, sa prekinutim toplinskim mostom, U-max prozora = 0,50 W/m²K. Prozor ostakliti trostrukim energetski štedljivim staklom s distancerima za blokadu hladnoće, LOW-e niske emisije.
Sa unutrašnje strane drvo u izvedbi ariša, a s vanjske aluminij u boji sivoj.
Sve komplet sa okovom, kvakom, ostakljenjem, opšavnim letvicama do pune funkcionalnosti.
U cijenu uključiti svjetlo sive rolete, otvaranje preko elektro motora.
Sve se izvodi prema shemi i radioničkim nacrtima izvođača.
Obavezna provjera otvora na građevini.

SHEMA POZICIJE:

POGLED



TLOCRT



POZ **6a**

6. PROZOR
U GRAĐEVINSKOM OTVORU DIM. 80/140+20 cm

JEDINICA MJERE	KOLIČINA	CIJENA (kn)	IZNOS (kn)
kom	1		

OPIS POZICIJE:

1. Izrada, dobava i montaža drvo- aluminijskog otklopno zaokretnog prozora u građ. otvoru 80/140 cm, na parap.visini 90 cm u prizemlju, u zidu deb. 30 cm.

Konstrukcija je izrađena od drvenih i aluminijskih profila, sa prekinutim toplinskim mostom, U-max prozora = 0,50 W/m²K. Prozor ostakliti trostrukim energetski štedljivim staklom s distancerima za blokadu hladnoće, LOW-e niske emisije.

Sa unutrašnje strane drvo u izvedbi ariša, a s vanjske aluminij u boji sivoj.

Sve komplet sa okovom, kvakom, ostakljenjem, opšavnim letvicama do pune funkcionalnosti.

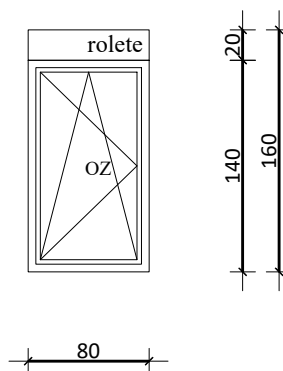
U cijenu uključiti svjetlo sive rolete, otvaranje preko elektro motora.

Sve se izvodi prema shemi i radioničkim nacrtima izvođača.

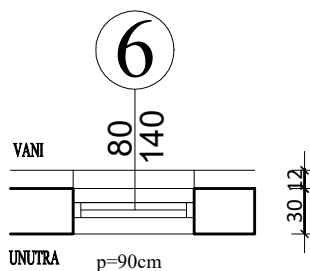
Obavezna provjera otvora na građevini.

SHEMA POZICIJE:

POGLED



TLOCRT



POZ 7

7. VIŠEDIJELNA OSTAKLJENA STIJENA
U GRAĐEVINSKOM OTVORU DIM. 420/180 cm

JEDINICA MJERE	KOLIČINA	CIJENA (kn)	IZNOS (kn)
kom	1		

OPIS POZICIJE:

1. Izrada, dobava i montaža drvo- aluminijske višedijelne ostakljene stijene u građ. otvoru 420/180 na stubištu (SZ pročelje) u zidu deb. 30 cm.

Stijena se sastoji od 20 fiksnih i jednim otklopnim krilom.

Konstrukcija je izrađena od drvenih i aluminijskih profila, sa prekinutim toplinskim mostom, U-max = 0,50 W/m²K. Stijenu ostakliti trostrukim energetski štedljivim mutnim staklom s distancerima za blokadu hladnoće, LOW-e niske emisije.

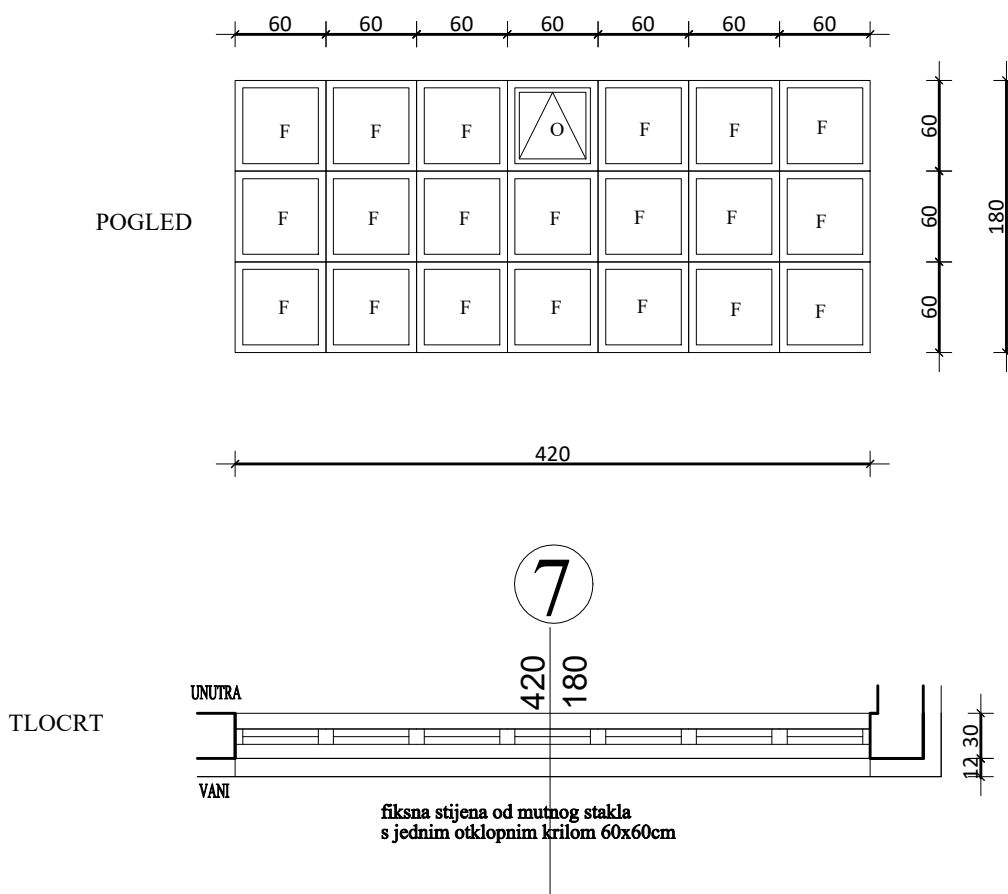
Sa unutrašnje strane drvo u izvedbi ariša, a s vanjske aluminij u boji sivoj.

Sve komplet sa okovom, kvakom, ostakljenjem, opšavnim letvicama do pune funkcionalnosti.

Sve se izvodi prema shemi i radioničkim nacrtima izvođača.

Obavezna provjera otvora na građevini.

SHEMA POZICIJE:



POZ ⑧

8. BALKONSKA VRATA
U GRAĐEVINSKOM OTVORU DIM. 100/220+20 cm

JEDINICA MJERE

KOLIČINA

CIJENA (kn)

IZNOS (kn)

kom

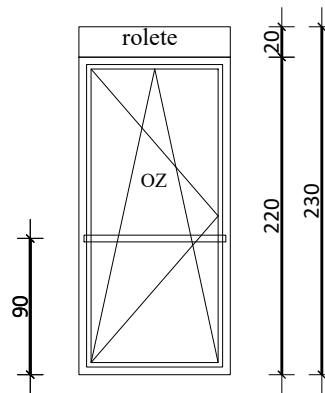
lijeva kom 5

OPIS POZICIJE:

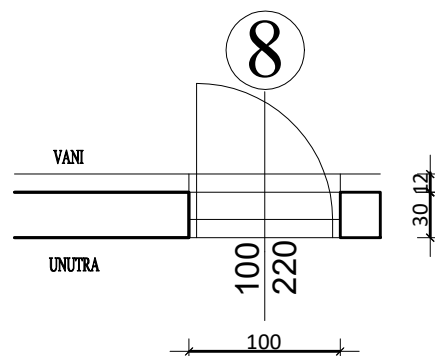
1. Izrada, dobava i montaža drvo- aluminijskih balkonskih vratiju u sobama na katu (SI proč.) i konf. dvorana (JI proč.), u građ. otvoru 100/220 cm u zidu deb. 30 cm. Vrata su otklopno zaokretna. Konstrukcija je izrađena od drvenih i aluminijskih profila, sa prekinutim toplinskim mostom, $U_{max} = 0,50 \text{ W/m}^2\text{K}$. Vrata ostakliti trostrukim energetski štedljivim staklom s distancerima za blokadu hladnoće, LOW-e niske emisije. Sa unutrašnje strane drvo u izvedbi ariša, a s vanjske aluminij u boji sivoj. Sve komplet sa okovom, kvakom, bravom s ključevima, opšavnim letvicama do pune funkcije. U cijenu uključiti svjetlo sive rolete, otvaranje preko elektro motora. Sve se izvodi prema shemi i radioničkim nacrtima izvođača. Obavezna provjera otvora na građevini.

SHEMA POZICIJE:

POGLED



TLOCRT



SHEMA STOLARIJE

Mjerilo: 1 : 50

List broj: 8

POZ 9

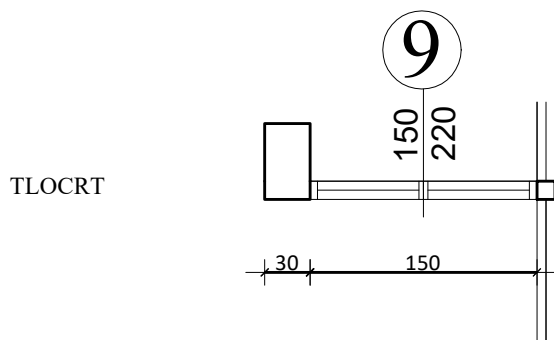
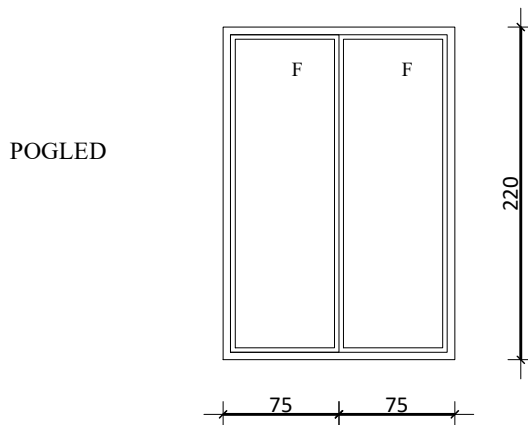
9. OSTAKLJENA STIJENA
U GRAĐEVINSKOM OTVORU DIM. 150/220 cm

JEDINICA MJERE	KOLIČINA	CIJENA (kn)	IZNOS (kn)
kom	1		

OPIS POZICIJE:

- Izrada, dobava i montaža aluminijske ostakljene stijene, vjetrobran u prizemlju.
Stijena se sastoji od dva fiksna krila.
Sve komplet sa okovom, ostakljenjem, opšavnim letvicama do pune funkcije.
Sve se izvodi prema shemi i radioničkim nacrtima izvođača.
Obavezna provjera otvora na građevini.

SHEMA POZICIJE:



POZ 9a

9a. OSTAKLJENA STIJENA
U GRAĐEVINSKOM OTVORU DIM. 93/270 cm

JEDINICA MJERE

KOLIČINA

CIJENA (kn)

IZNOS (kn)

kom

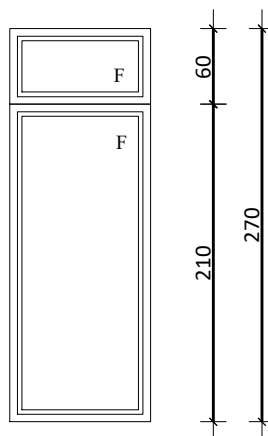
1

OPIS POZICIJE:

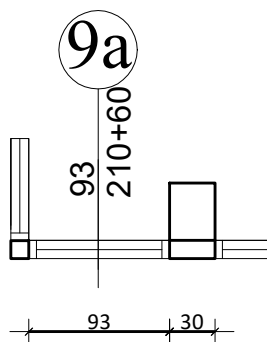
1. Izrada, dobava i montaža aluminijske ostakljene stijene, vjetrobran u prizemlju.
Stijena se sastoji od dva fiksna krila.
Sve komplet sa okovom, ostakljenjem, opšavnim letvicama do pune funkcije.
Sve se izvodi prema shemi i radioničkim nacrtima izvođača.
Obavezna provjera otvora na građevini.

HEMA POZICIJE:

POGLED



TLOCRT



HEMA STOLARIJE

Mjerilo: 1 : 50

List broj: 9a

POZ **10**

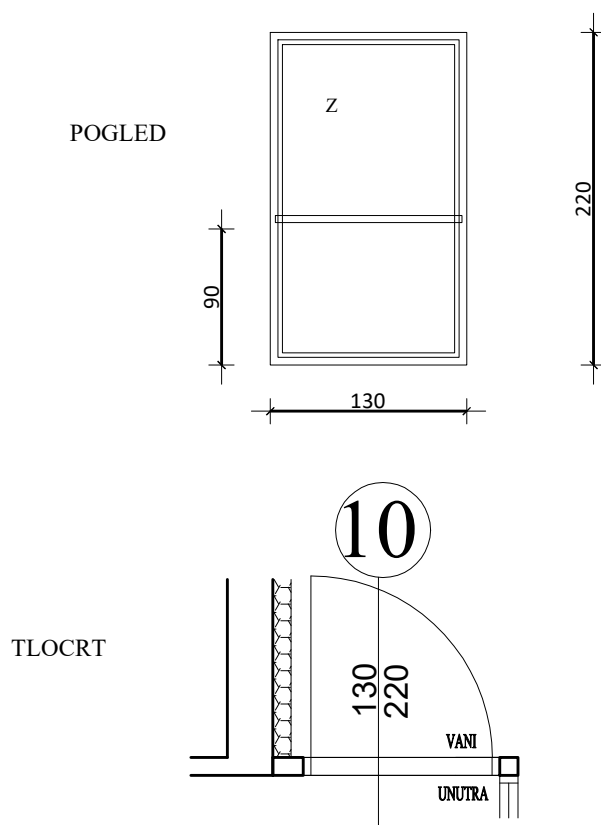
10. OSTAKLJENA ULAZNA VRATA
U GRAĐEVINSKOM OTVORU DIM. 130/220 cm

JEDINICA MJERE	KOLIČINA	CIJENA (kn)	IZNOS (kn)
kom	lijeva kom 1		

OPIS POZICIJE:

- Izrada, dobava i montaža drvo- aluminijskih ostakljenih vrata na ulazu u prizemlju (JI proč.)
Konstrukcija je izrađena od drvenih i aluminijskih profila, sa prekinutim toplinskim mostom, $U_{max} = 0,50 \text{ W/m}^2\text{K}$. Stijenu ostakliti trostrukim energetski štedljivim staklom s distancerima za blokadu hladnoće, LOW-e niske emisije. U cijenu uključiti podkonstrukciju. Sa unutrašnje strane drvo u izvedbi ariša, a s vanjske aluminij u boji sivoj. Sve komplet sa okovom, kvakom, bravom s ključevima, opšavnim letvicama do pune funkcije. Sve se izvodi prema shemi i radioničkim nacrtima izvođača. Obavezna provjera otvora na građevini. Izrada vratiju sa panik letvom.

HEMA POZICIJE:



POZ **11**

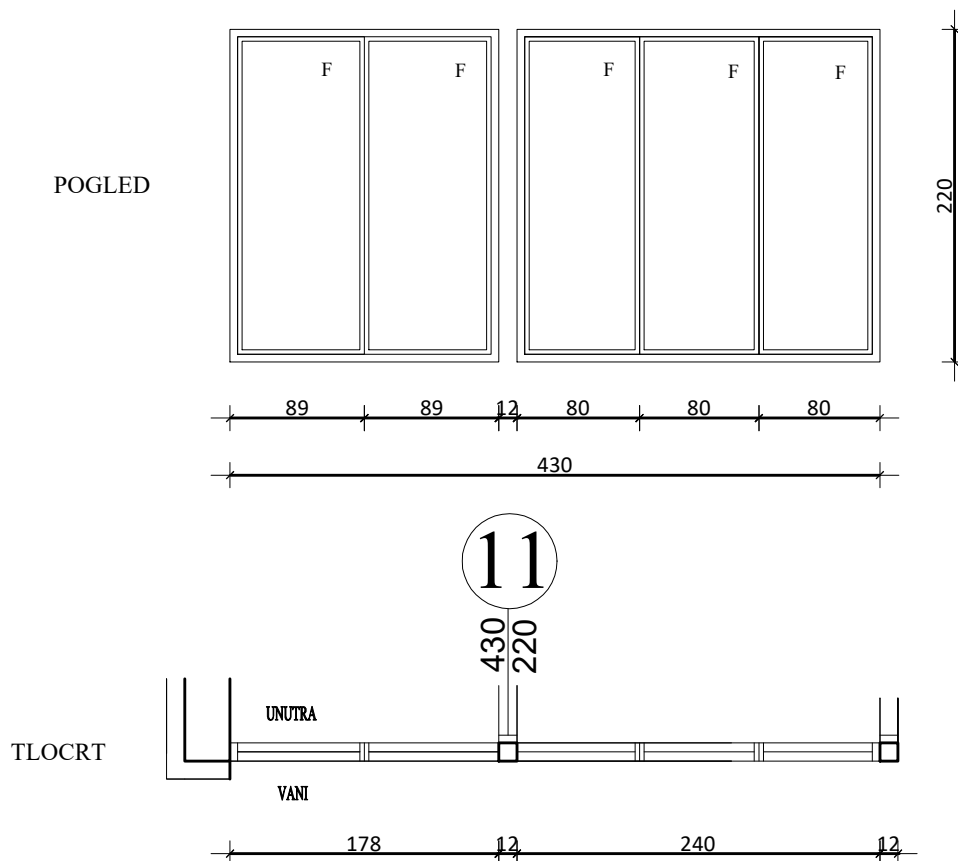
11. VIŠEDIJELNA OSTAKLJENA STIJENA
U GRAĐEVINSKOM OTVORU DIM. 430/220 cm

JEDINICA MJERE	KOLIČINA	CIJENA (kn)	IZNOS (kn)
kom	1		

OPIS POZICIJE:

- Izrada, dobava i montaža drvo- aluminijske ostakljene stijene (vjetrobran u prizemlju, JZ proč.) Stijena se sastoji od pet fiksna krila. U cijenu uključiti podkonstrukciju. Konstrukcija je izrađena od drvenih i aluminijskih profila, sa prekinutim toplinskim mostom, $U_{max} = 0,50 \text{ W/m}^2\text{K}$. Stijenu ostakliti trostrukim energetski štedljivim staklom s distancerima za blokadu hladnoće, LOW-e niske emisije. Sa unutrašnje strane drvo u izvedbi ariša, a s vanjske aluminij u boji sivoj. Sve komplet sa okovom, ostakljenjem, opšavnim letvicama do pune funkcije. Sve se izvodi prema shemi i radioničkim nacrtima izvođača. Obavezna provjera otvora na građevini.

SHEMA POZICIJE:



POZ **12**

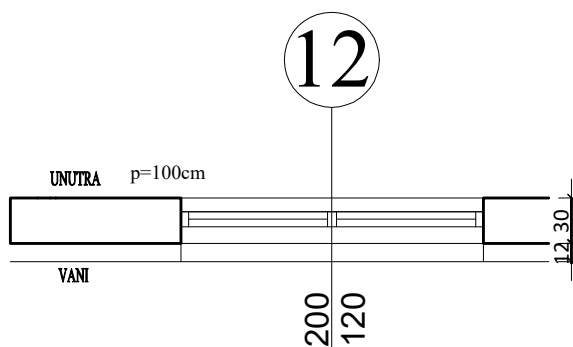
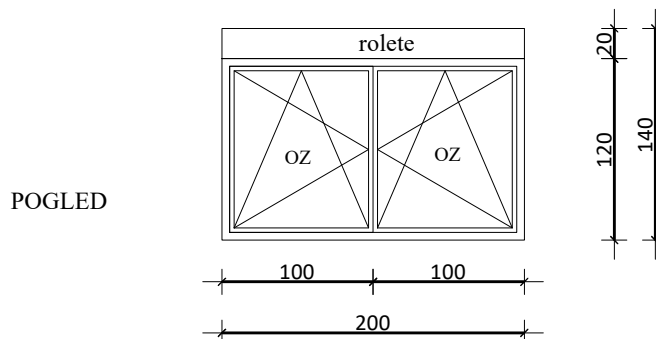
12. PROZOR
U GRAĐEVINSKOM OTVORU DIM. 200/120+20 cm

JEDINICA MJERE	KOLIČINA	CIJENA (kn)	IZNOS (kn)
kom	1		

OPIS POZICIJE:

- Izrada, dobava i montaža drvo- aluminijskog otklopnog prozora u građ.otvoru 200/120 cm u prizemlju (kuhinja, SI pročelje) u zidu deb. 30 cm, parap. visine 100 cm.
Konstrukcija je izrađena od drvenih i aluminijskih profila, sa prekinutim toplinskim mostom, U-max prozora = 0,50 W/m²K. Prozor ostakliti trostrukim energetski štedljivim staklom s distancerima za blokadu hladnoće, LOW-e niske emisije.
Sa unutrašnje strane drvo u izvedbi ariša, a s vanjske aluminij u boji sivoj.
Sve komplet sa okovom, kvakom, ostakljenjem, opšavnim letvicama do pune funkcionalnosti.
U cijenu uključiti dvodijelne svjetlo sive rolete, otvaranje preko elektro motora.
Sve se izvodi prema shemi i radioničkim nacrtima izvođača.
Obavezna provjera otvora na građevini.

SHEMA POZICIJE:



POZ **13**

13. BALKONSKA VRATA
U GRAĐEVINSKOM OTVORU DIM. 120/230+20 cm

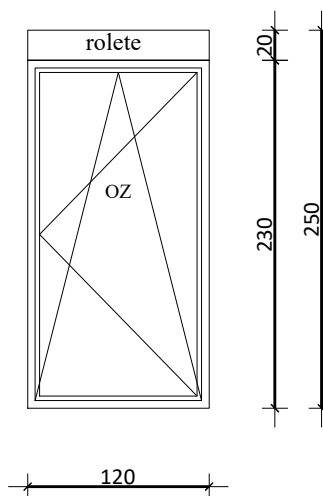
JEDINICA MJERE	KOLIČINA	CIJENA (kn)	IZNOS (kn)
kom	desna kom 1		

OPIS POZICIJE:

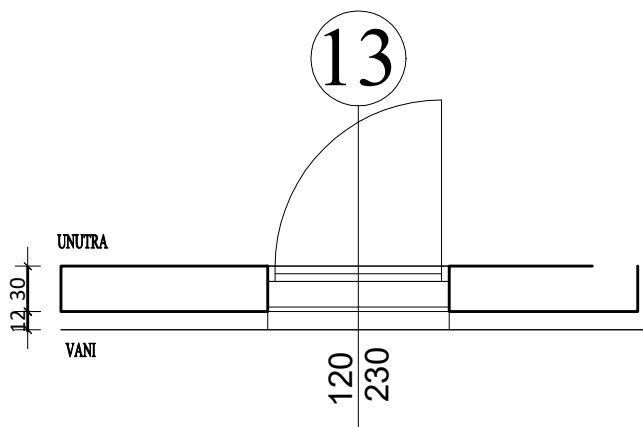
- Izrada, dobava i montaža drvo- aluminijских balkonskih vrata u konf. dvorani na katu (JZ proč.) u građ. otvoru 120/230 cm u zidu deb. 30 cm. Vrata su desna otklopno zaokretna. Konstrukcija je izrađena od drvenih i aluminijских profila, sa prekinutim toplinskim mostom, $U_{max} = 0,50 \text{ W/m}^2\text{K}$. Prozor ostakliti trostrukim energetski štedljivim staklom s distancerima za blokadu hladnoće, LOW-e niske emisije. Sa unutrašnje strane drvo u izvedbi ariša, a s vanjske aluminij u boji sivoj. Sve komplet sa okovom, kvakom, bravom s ključevima, opšavnim letvicama do pune funkcije. U cijenu uključiti svjetlo sive rolete, otvaranje preko elektro motora. Sve se izvodi prema shemi i radioničkim nacrtima izvođača. Obavezna provjera otvora na građevini.

SHEMA POZICIJE:

POGLED



TLOCRT



POZ 14

14. KOMBINIRANA OSTAKLJENA STIJENA
U GRAĐEVINSKOM OTVORU DIM. 148/250 cm

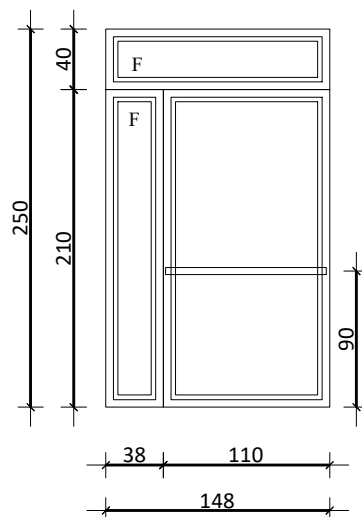
JEDINICA MJERE	KOLIČINA	CIJENA (kn)	IZNOS (kn)
kom	1		

OPIS POZICIJE:

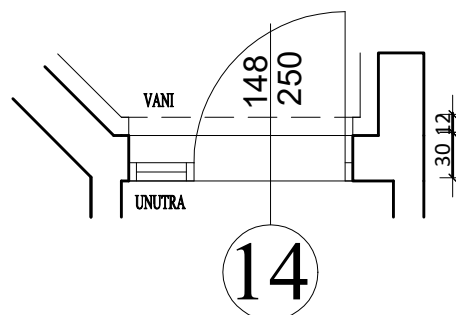
- Izrada, dobava i montaža drvo- aluminijske ostakljene stijene na ulazu u prizemlju (JI proč.)
Stijena se sastoji od desnih zaokretnih vratiju i dva fiksna krila u zidu deb. 30 cm.
Konstrukcija je izrađena od drvenih i aluminijskih profila, sa prekinutim toplinskim mostom,
U-max = 0,50 W/m²K. Stijenu ostakliti trostrukim energetski štedljivim staklom
s distancerima za blokadu hladnoće, LOW-e niske emisije.
Sa unutrašnje strane drvo u izvedbi ariša, a s vanjske aluminij u boji sivoj.
Sve komplet sa okovom, kvakom, bravom s ključevima, opšavnim letvicama do pune funkcije.
Sve se izvodi prema shemi i radioničkim nacrtima izvođača.
Obavezna provjera otvora na građevini.
Izrada vratiju sa panik letvom.

SHEMA POZICIJE:

POGLED



TLOCRT



POZ **15**

15. KOMBINIRANA OSTAKLJENA STIJENA
U GRAĐEVINSKOM OTVORU DIM. 335/230+20 cm

JEDINICA MJERE	KOLIČINA	CIJENA (kn)	IZNOS (kn)
kom	1		

OPIS POZICIJE:

1. Izrada, dobava i montaža drvo- aluminijske ostakljene stijene na izlazu iz kongresne dvorane na terasu, na katu (JZ proč.)

Stijena se sastoji od dvokrilnih vratiju i dva fiksna krila u zidu deb. 30 cm.

Konstrukcija je izrađena od drvenih i aluminijskih profila, sa prekinutim toplinskim mostom, $U_{max} = 0,50 \text{ W/m}^2\text{K}$. Stijenu ostakliti trostrukim energetski štedljivim staklom s distancerima za blokadu hladnoće, LOW-e niske emisije.

Sa unutrašnje strane drvo u izvedbi ariša, a s vanjske aluminij u boji sivoj.

Sve komplet sa okovom, kvakom, bravom s ključevima, opšavnim letvicama do pune funkcije.

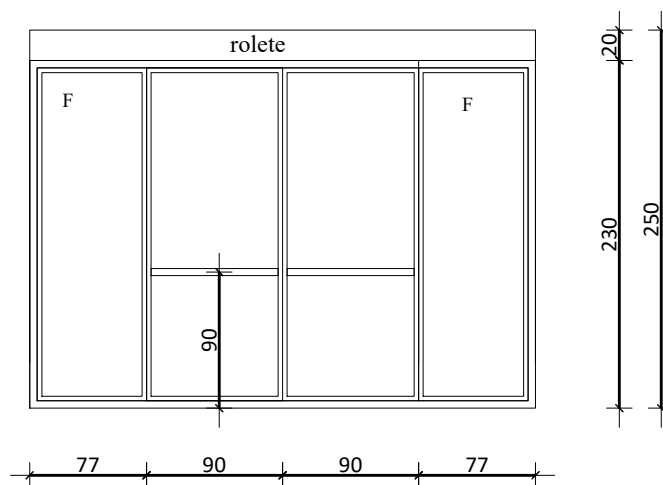
U cijenu uključiti četverodijelne svjetlo sive rolete, otvaranje preko elektro motora.

Sve se izvodi prema shemi i radioničkim nacrtima izvođača.

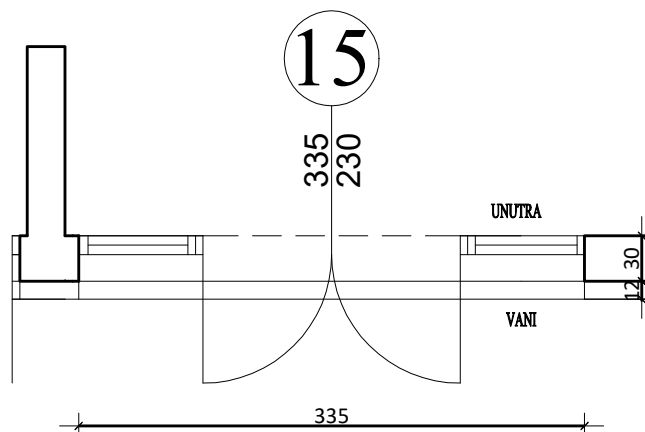
Obavezna provjera otvora na građevini.

SHEMA POZICIJE:

POGLED



TLOCRT



POZ 16**16. DVOKRILNA PROTUPOŽARNA VRATA
U GRAĐEVINSKOM OTVORU DIM. 180/230 cm**

JEDINICA MJERE	KOLIČINA	CIJENA (kn)	IZNOS (kn)
kom	1		

OPIS POZICIJE:

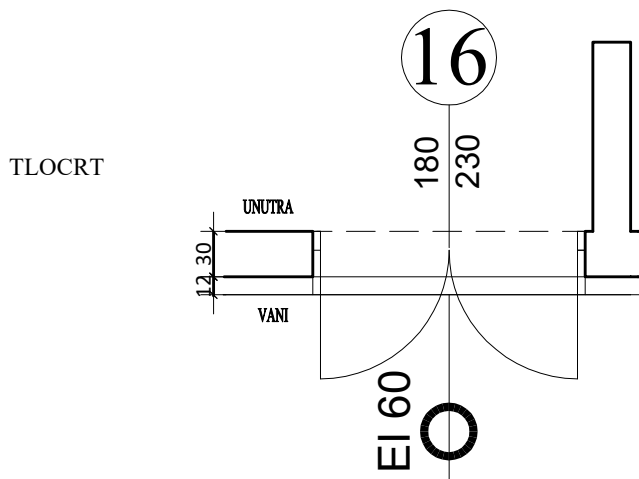
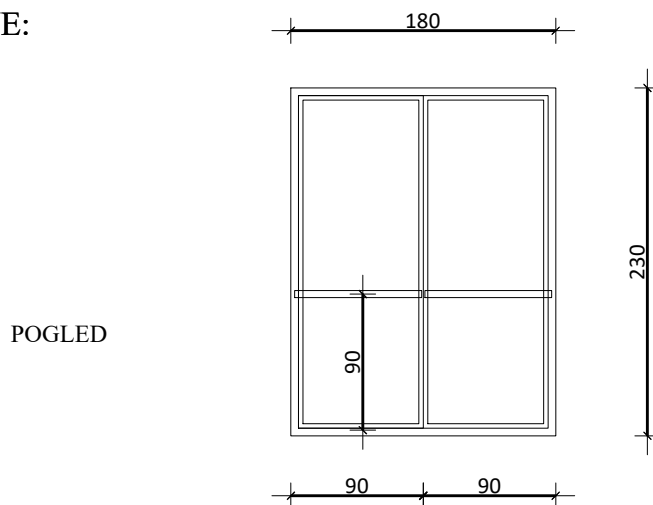
1. Izrada, dobava i montaža drvo- aluminijjskih ostakljenih dvokrilih vratiju na izlazu iz hodnika na terasu, na katu u zidu deb. 30 cm (JZ proč.), otpornih na požar 60 min. (EI 60) u građevinskom otvoru 180/230 cm..

Konstrukcija je izrađena od drvenih i aluminijjskih profila, sa prekinutim toplinskim mostom, $U_{max} = 0,50 \text{ W/m}^2\text{K}$. Vrata ostakliti trostrukim energetski štedljivim staklom s distancerima za blokadu hladnoće, LOW-e niske emisije.

Sa unutrašnje strane drvo u izvedbi ariša, a s vanjske aluminij u boji sivoj.

Sve komplet sa okovom, kvakom, bravom s ključevima, brtve, opšavne letvice, do pune funkcije. Sve se izvodi prema shemi i radioničkim nacrtima izvođača.

Obavezna provjera otvora na građevini.

SHEMA POZICIJE:

SHEMA STOLARIJE

Mjerilo: 1 : 50

List broj: 16

POZ **17**

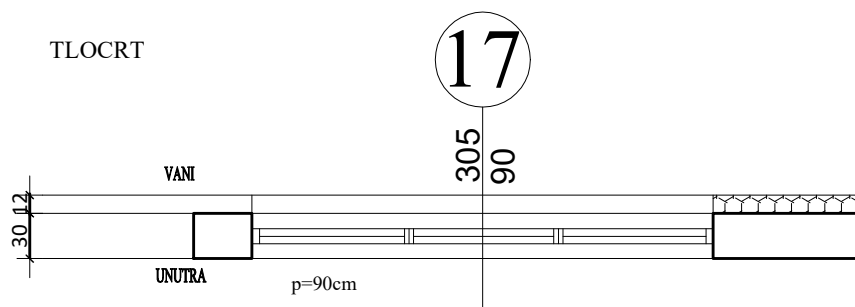
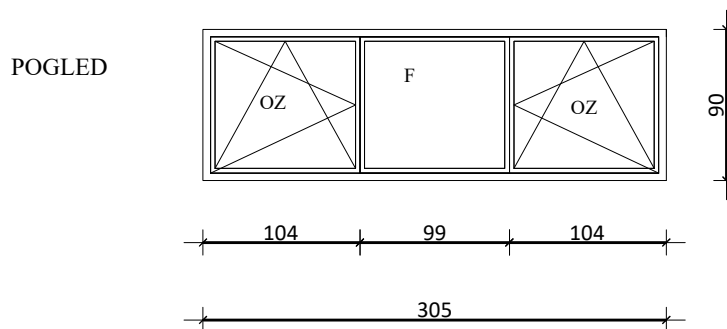
17. TRODJELNI PROZOR
U GRAĐEVINSKOM OTVORU DIM. 305/90 cm

JEDINICA MJERE	KOLIČINA	CIJENA (kn)	IZNOS (kn)
kom	1		

OPIS POZICIJE:

- Izrada, dobava i montaža drvo- aluminijskog trodjelnog prozora u građ.otvoru 305/90 cm u potkrovlju (SI pročelje) u zidu deb. 30 cm, na parap.visini 90 cm.
 Prozor se sastoji od dva otklopno zaokretna krila i fiksnim u sredini.
 Konstrukcija je izrađena od drvenih i aluminijških profila, sa prekinutim toplinskim mostom, U-max prozora = 0,50 W/m²K. Prozor ostakliti trostrukim energetski štedljivim staklom s distancerima za blokadu hladnoće, LOW-e niske emisije.
 Sa unutrašnje strane drvo u izvedbi ariša, a s vanjske aluminij u boji sivoj.
 Sve komplet sa okovom, kvakom, ostakljenjem, opšavnim letvicama do pune funkcionalnosti.
 Sve se izvodi prema shemi i radioničkim nacrtima izvođača.
 Obavezna provjera otvora na građevini.

SHEMA POZICIJE:



POZ 18

18. PROZOR
U GRAĐEVINSKOM OTVORU DIM. 100/90 cm

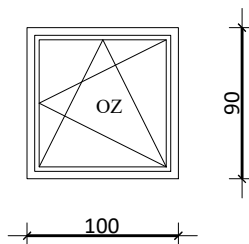
JEDINICA MJERE	KOLIČINA	CIJENA (kn)	IZNOS (kn)
kom	1		

OPIS POZICIJE:

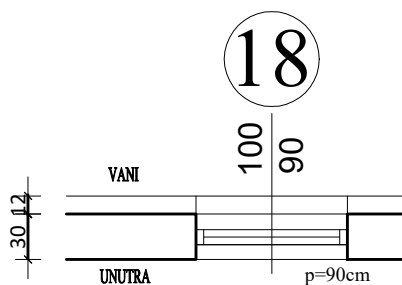
- Izrada, dobava i montaža drvo- aluminijuskog prozora u građ.otvoru 100/90 cm u potkrovlju (SI pročelje) u zidu deb. 30 cm, na parap.visini 90 cm.
 Prozor se sastoji od otklopno zaokretnog krila.
 Konstrukcija je izrađena od drvenih i aluminijških profila, sa prekinutim toplinskim mostom, U-max prozora = 0,50 W/m²K. Prozor ostakliti trostrukim energetski štedljivim staklom s distancerima za blokadu hladnoće, LOW-e niske emisije.
 Sa unutrašnje strane drvo u izvedbi ariša, a s vanjske aluminij u boji sivoj.
 Sve komplet sa okovom, kvakom, ostakljenjem, opšavnim letvicama do pune funkcionalnosti.
 Sve se izvodi prema shemi i radioničkim nacrtima izvođača.
 Obavezna provjera otvora na građevini.

SHEMA POZICIJE:

POGLED



TLOCRT



POZ 19

19. VIŠEDIJELNI PROZOR
U GRAĐEVINSKOM OTVORU DIM. 335/100 cm

JEDINICA MJERE	KOLIČINA	CIJENA (kn)	IZNOS (kn)
kom	1		

OPIS POZICIJE:

1. Izrada, dobava i montaža drvo- aluminijskog prozora u građ.otvoru 335/100 cm u potkrovlju (JZ pročelje) u zidu deb. 30 cm, na parap.visini 90 cm.

Prozor se sastoji od četiri otklopno zaokretna krila.

Konstrukcija je izrađena od drvenih i aluminijških profila, sa prekinutim toplinskim mostom, U-max prozora = 0,50 W/m²K. Prozor ostakliti trostrukim energetski štedljivim staklom s distancerima za blokadu hladnoće, LOW-e niske emisije.

Sa unutrašnje strane drvo u izvedbi ariša, a s vanjske aluminij u boji sivoj.

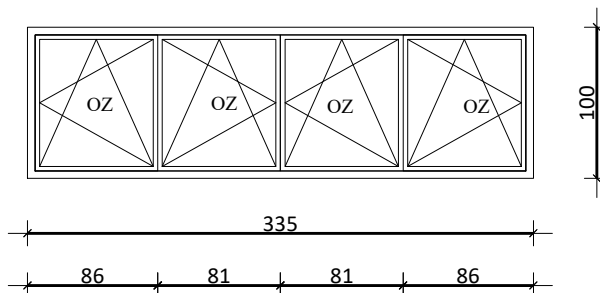
Sve komplet sa okovom, kvakom, ostakljenjem, opšavnim letvicama do pune funkcionalnosti.

Sve se izvodi prema shemi i radioničkim nacrtima izvođača.

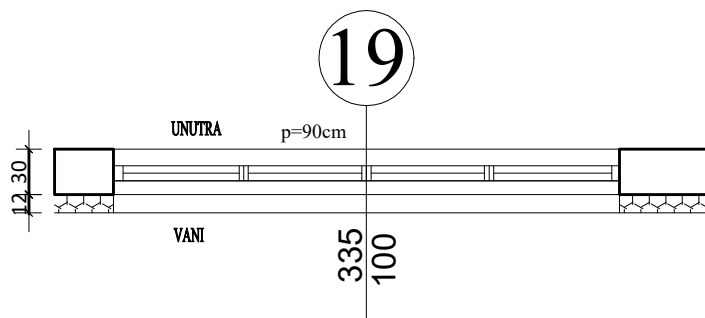
Obavezna provjera otvora na građevini.

SHEMA POZICIJE:

POGLED



TLOCRT



POZ **20**

20. PROTUPOŽARNI PROZOR
U GRAĐEVINSKOM OTVORU DIM. 175/100 cm

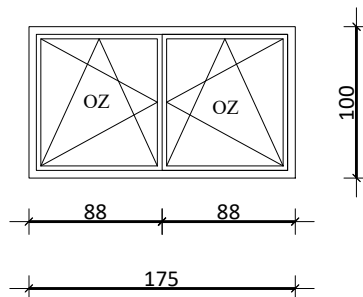
JEDINICA MJERE	KOLIČINA	CIJENA (kn)	IZNOS (kn)
kom	1		

OPIS POZICIJE:

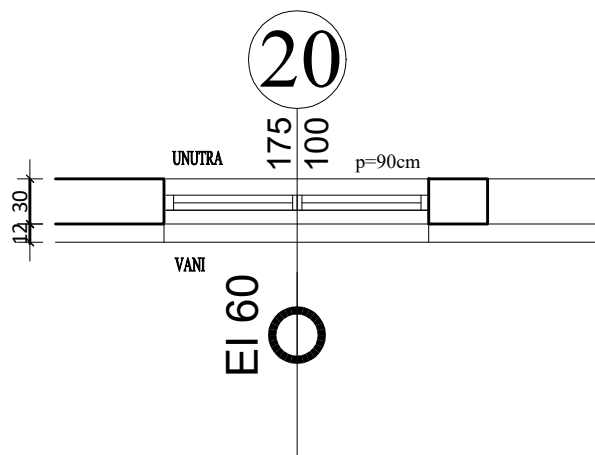
1. Izrada, dobava i montaža drvo- aluminijuskog protupožarnog prozora u građ.otvoru 175/100 cm u potkrovlju (JZ pročelje) u zidu deb. 30 cm, na parap.visini 90 cm, otporan na požar 60 min. (EI 60). Prozor se sastoji od dva otklopno zaokretna krila.
- Konstrukcija je izrađena od drvenih i aluminijških profila, sa prekinutim toplinskim mostom, U-max prozora = 0,50 W/m²K. Prozor ostakliti trostrukim energetski štedljivim staklom s distancerima za blokadu hladnoće, LOW-e niske emisije.
- Sa unutrašnje strane drvo u izvedbi ariša, a s vanjske aluminij u boji sivoj.
- Sve komplet sa okovom, kvakom,, brtve, opšavne letvice , do pune funkcije.
- Sve se izvodi prema shemi i radioničkim nacrtima izvođača.
- Obavezna provjera otvora na građevini.

SHEMA POZICIJE:

POGLED



TLOCRT



POZ **21**

21. JEDNOKRILNA VRATA S NADSVJETLOM
U GRAĐEVINSKOM OTVORU DIM. 110/260 cm

JEDINICA MJERE	KOLIČINA	CIJENA (kn)	IZNOS (kn)
kom	DESNA kom 6	8	
	LIJEVA kom 2		

OPIS POZICIJE:

1. Izrada, dobava i ugradnja jednokrlnih punih drvenih zaokretnih vratiju s nadsvjetlom u građ. otvoru 110/260 cm u zidu deb. 25, 20 i 12 cm izvedenih od jelovine I klase obostrano furniranih. Vrata se ugrađuju na ulazu u dvoranu za vježbanje u podrumu, dnevni boravak, blagovaona, tehnička soba u prizemlju te dvorana za konferencije i sobe na katu.

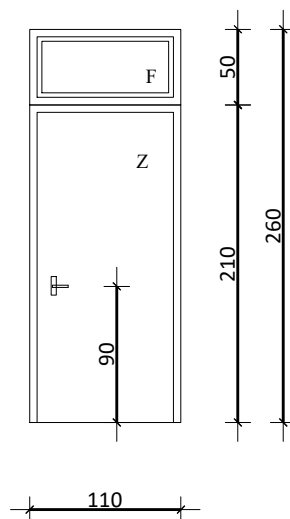
U cijenu uključiti sav potrebni pribor i okov, materijal za suhu montažu, opšavne lajsne, dvostruko ličenje, kvaka, brava, ključevi do pune funkcionalnosti.

Sve se izvodi prema shemi i radioničkim nacrtima izvođača.

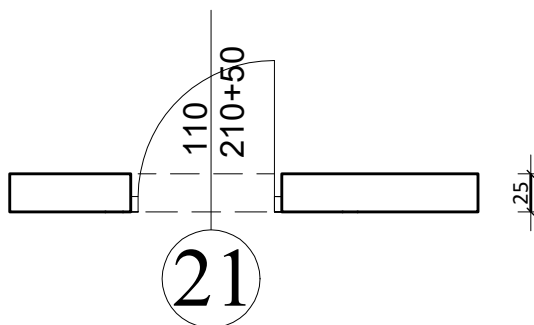
Obavezna provjera otvora na građevini.

SHEMA POZICIJE:

POGLED



TLOCRT



POZ **22**

22. JEDNOKRILNA VRATA S NADSVJETLOM
U GRAĐEVINSKOM OTVORU DIM. 100/260 cm

JEDINICA MJERE	KOLIČINA	CIJENA (kn)	IZNOS (kn)
kom	DESNA kom 10	23	
	LIJEVA kom 14		

OPIS POZICIJE:

1. Izrada, dobava i ugradnja jednokrilih punih drvenih zaokretnih vratiju s nadsvjetlom u građ. otvoru 100/260 cm u zidu deb. 25, 20 i 12 cm izvedenih od jelovine I klase obostrano furniranih. Vrata se ugrađuju u podrumu, prizemlju i katu na svim mjestima gdje je predviđen prolaz osobama smanjene pokretljivosti.

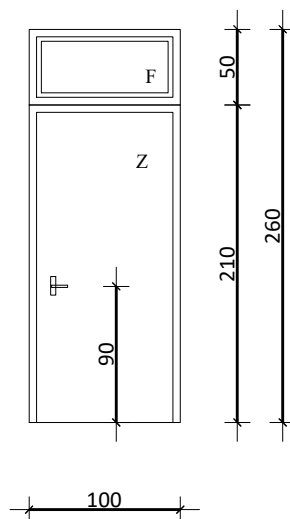
U cijenu uključiti sav potrebni pribor i okov, materijal za suhu montažu, opšavne lajsne, dvostruko ličenje, kvaka, brava, ključevi do pune funkcionalnosti.

Sve se izvodi prema shemi i radioničkim nacrtima izvođača.

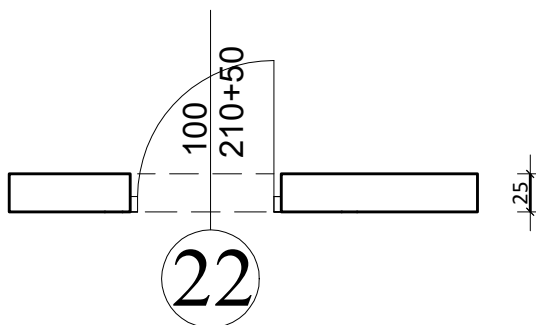
Obavezna provjera otvora na građevini.

SHEMA POZICIJE:

POGLED



TLOCRT



POZ 23

23. PROTUPOŽARNA VRATA S NADSVJETLOM
U GRAĐEVINSKOM OTVORU DIM. 110/260 cm

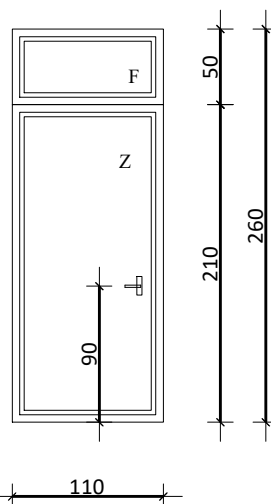
JEDINICA MJERE	KOLIČINA	CIJENA (kn)	IZNOS (kn)
kom	lijeva kom 1		

OPIS POZICIJE:

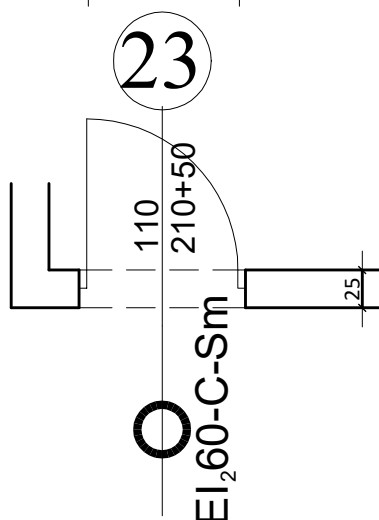
- Izrada, dobava i ugradnja jednokrlnih punih drvenih ostakljenih vratiju s nadsvjetlom u građ. otvoru 110/260 cm u zidu deb. 25 cm izvedenih od jelovine I klase obostrano furniranih. Vrata se ugrađuju na sektoru stubišta u potkrovlju, otporna na požar 60 min. EI₂60-C-Sm
U cijenu uključiti sav potrebni pribor i okov, materijal za suhu montažu, opšavne lajsne, dvostruko ličenje, kvaka, brava, ključevi, brtvljenje, dimna barijera, ostakljenje, automatsko zaključavanje do pune funkcionalnosti.
Sve se izvodi prema shemi i radioničkim nacrtima izvođača.
Obavezna provjera otvora na građevini.

SHEMA POZICIJE:

POGLED



TLOCRT



POZ 24

24. PROTUPOŽARNA VRATA S NADSVJETLOM
U GRAĐEVINSKOM OTVORU DIM. 100/260 cm

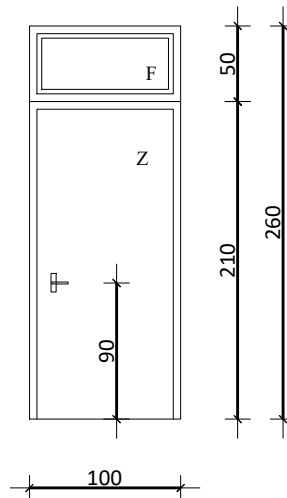
JEDINICA MJERE	KOLIČINA	CIJENA (kn)	IZNOS (kn)
kom	desna kom 1		

OPIS POZICIJE:

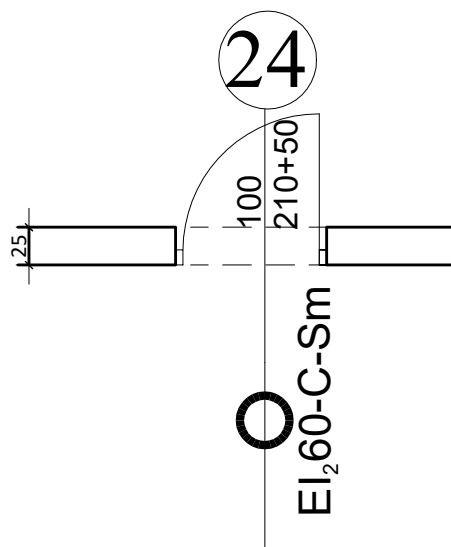
- Izrada, dobava i ugradnja jednokrlnih punih drvenih zaokretnih vratiju s nadsvjetlom u građ. otvoru 100/260 cm u zidu deb. 25 cm izvedenih od jelovine I klase obostrano furniranih. Vrata se ugrađuju u podrumu, spremište rekvizita, otporna na požar 60 min. EI₂60-C-Sm
U cijenu uključiti sav potrebni pribor i okov, materijal za suhu montažu, opšavne lajsne, dvostruko ličenje, kvaka, brava, ključevi, brtvljenje, dimna barijera, automatsko zaključavanje do pune funkcionalnosti.
Sve se izvodi prema shemi i radioničkim nacrtima izvođača.
Obavezna provjera otvora na građevini.

SHEMA POZICIJE:

POGLED



TLOCRT



POZ 25

25. JEDNOKRILNA PROTUPOŽARNA VRATA
U GRAĐEVINSKOM OTVORU DIM. 90/210 cm

JEDINICA MJERE

KOLIČINA

CIJENA (kn)

IZNOS (kn)

kom

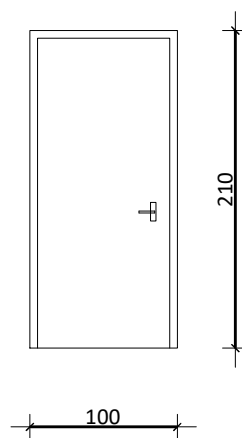
lijeva kom 1

OPIS POZICIJE:

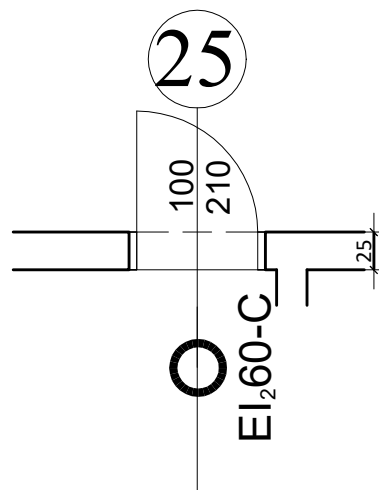
1. Izrada, dobava i ugradnja jednokrlnih punih drvenih zaokretnih vratiju u građ. otvoru 90/210 cm u zidu deb. 25 cm izvedenih od jelovine I klase obostrano furniranih. Vrata se ugrađuju u podrumu na kotlovnici, otporna na požar 60 min. EI₂60-C
U cijenu uključiti sav potrebni pribor i okov, materijal za suhu montažu, opšavne lajsne, dvostruko ličenje, kvaka, brava, ključevi, brtvljenje, automatsko zaključavanje do pune funkcionalnosti.
Sve se izvodi prema shemi i radioničkim nacrtima izvođača.
Obavezna provjera otvora na građevini.

SHEMA POZICIJE:

POGLED



TLOCRT



SHEMA STOLARIJE

Mjerilo: 1 : 50

List broj: 25

POZ 26**26. JEDNOKRILNA VRATA S NADSVJETLOM
U GRAĐEVINSKOM OTVORU DIM. 90/260 cm**

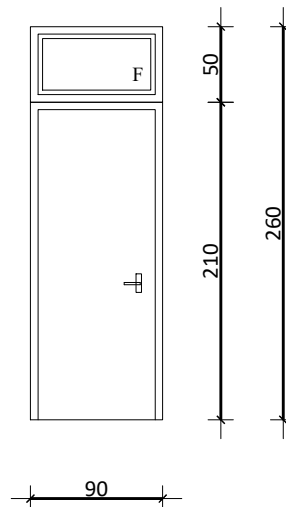
JEDINICA MJERE	KOLIČINA	CIJENA (kn)	IZNOS (kn)
kom	DESNA kom 4	10	
	LIJEVA kom 6		

OPIS POZICIJE:

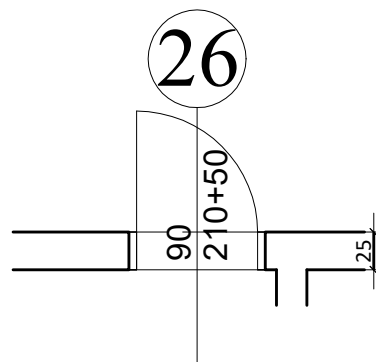
- Izrada, dobava i ugradnja jednokrilih punih drvenih zaokretnih vratiju s nadsvjetlom u građ. otvoru 90/260 cm u zidu deb. 25, 20 i 12 cm izvedenih od jelovine I klase obostrano furniranih. Vrata se ugrađuju u podrumu, prizemlju i katu na svim mjestima gdje nije predviđen prolaz osobama smanjene pokretljivosti.
U cijenu uključiti sav potrebni pribor i okov, materijal za suhu montažu, opšavne lajsne, dvostruko ličenje, kvaka, brava, ključevi do pune funkcionalnosti.
Sve se izvodi prema shemi i radioničkim nacrtima izvođača.
Obavezna provjera otvora na građevini.

SHEMA POZICIJE:

POGLED



TLOCRT



SHEMA STOLARIJE

Mjerilo: 1 : 50

List broj: 26

POZ 27

27. VRATA
U GRAĐEVINSKOM OTVORU DIM. 70/210 cm

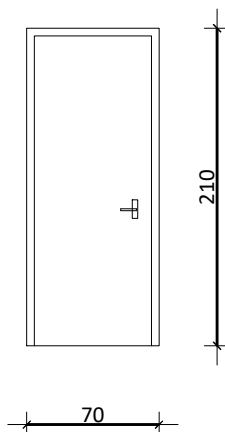
JEDINICA MJERE	KOLIČINA	CIJENA (kn)	IZNOS (kn)
kom	DESNA kom 5	12	
	LIJEVA kom 7		

OPIS POZICIJE:

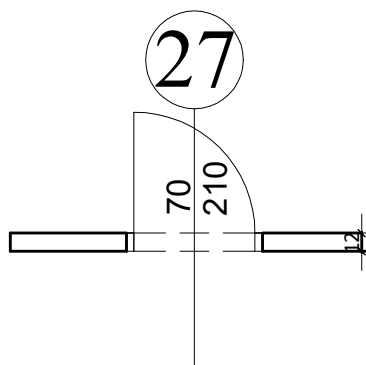
- Izrada, dobava i ugradnja jednokrlnih punih drvenih zaokretnih vratiju u građ. otvoru 70/210 cm u zidu deb. 10 cm izvedenih od jelovine I klase obostrano furniranih. Vrata se ugrađuju u wc-ima u podrumu, prizemlju i katu.
U cijenu uključiti sav potrebni pribor i okov, materijal za suhu montažu, opšavne lajsne, dvostruko ličenje, kvaka, brava, ključevi do pune funkcionalnosti.
Sve se izvodi prema shemi i radioničkim nacrtima izvođača.
Obavezna provjera otvora na građevini.

SHEMA POZICIJE:

POGLED



TLOCRT



POZ 28

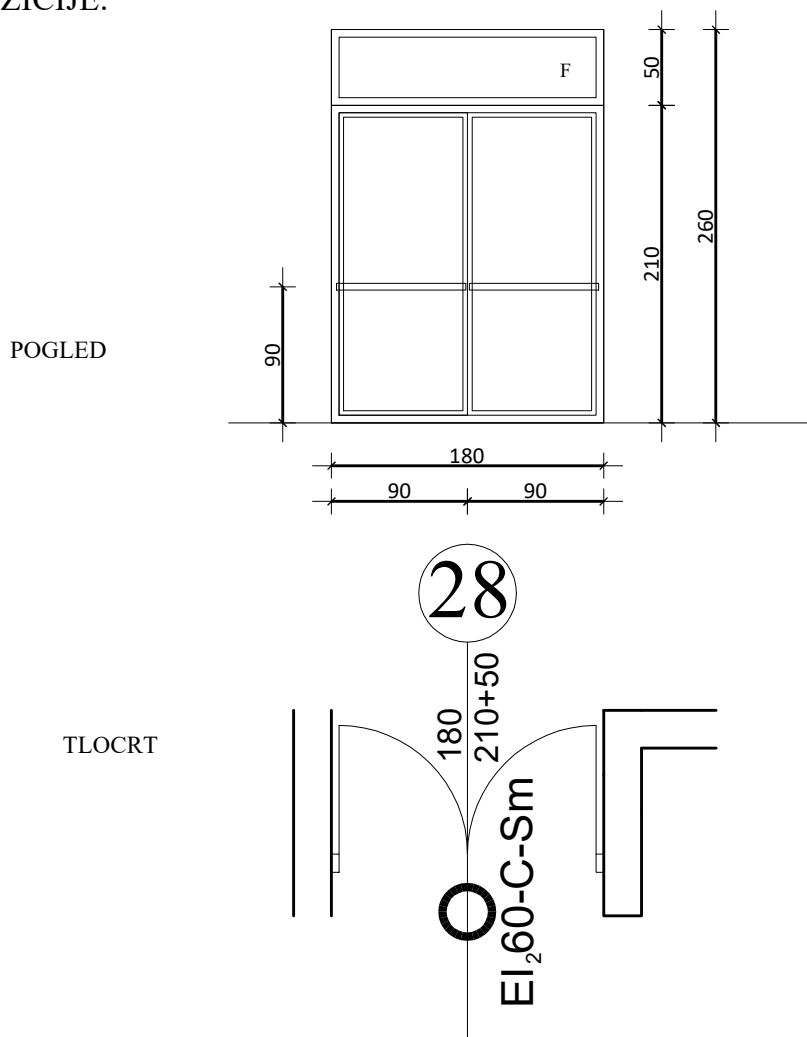
28. PROTUPOŽARNA OSTAKLJENA VRATA
U GRAĐEVINSKOM OTVORU DIM. 180/260 cm

JEDINICA MJERE	KOLIČINA	CIJENA (kn)	IZNOS (kn)
kom	4		

OPIS POZICIJE:

- Izrada, dobava i montaža aluminijskih dvokrilnih ostakljenih vrata u zid. otvoru 180/260 cm. Sastoje se od dva zaokretna krila i fiksnog nadsvjeta, otporna na požar 60 min. EI₂60-C-Sm Vrata se nalaze u hodniku podruma, prizemlja i kata (i konf. dvorana) te odvajaju požarne sektore. U cijenu uključiti sav potrebni pribor i okov, materijal za suhu montažu, opšavne lajsne, ostakljenje, kvaka, brava, ključevi, brtvljenje, dimna barijera, automatsko zaključavanje. Sve se izvodi prema shemi i radioničkim nacrtima izvođača. Obavezna provjera otvora na građevini. Izrada vratiju sa panik letvom.

SHEMA POZICIJE:



POZ 29

29. KLIZNA STIJENA
U GRAĐEVINSKOM OTVORU DIM. 695/260 cm

JEDINICA MJERE	KOLIČINA	CIJENA (kn)	IZNOS (kn)
kom	1		

OPIS POZICIJE:

1. Izrada, dobava i montaža aluminijske višedijelne ostakljene stijene u zid. otvoru 695/260 cm. Ostakliti neprozirnom staklom, između sobe za sastanke i konferencijske dvorane kao pregrada. Stijenu izvesti kao sklopivu.

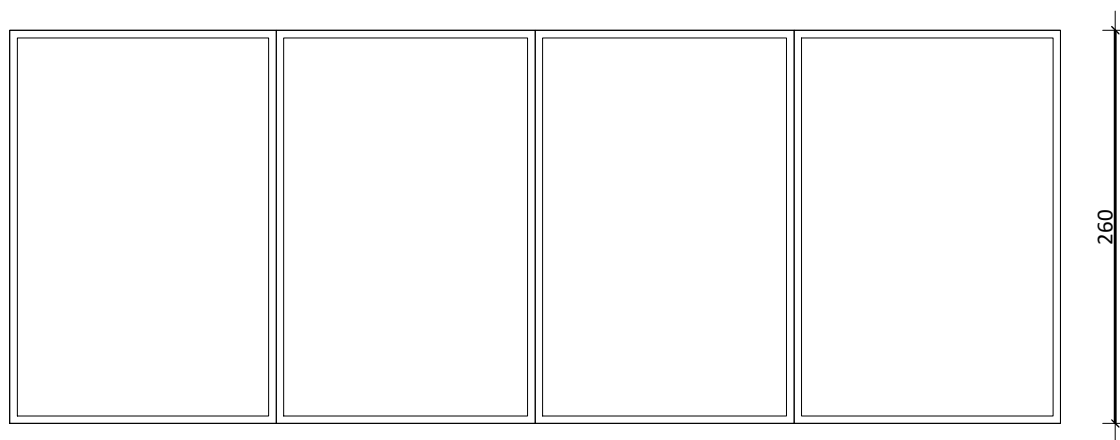
U cijenu uključiti sav potrebni pribor i okov, materijal za suhu montažu, opšavne lajsne, ostakljenje, kvaka, brava, ključevi do pune funkcionalnosti.

Sve se izvodi prema shemi i radioničkim nacrtima izvođača.

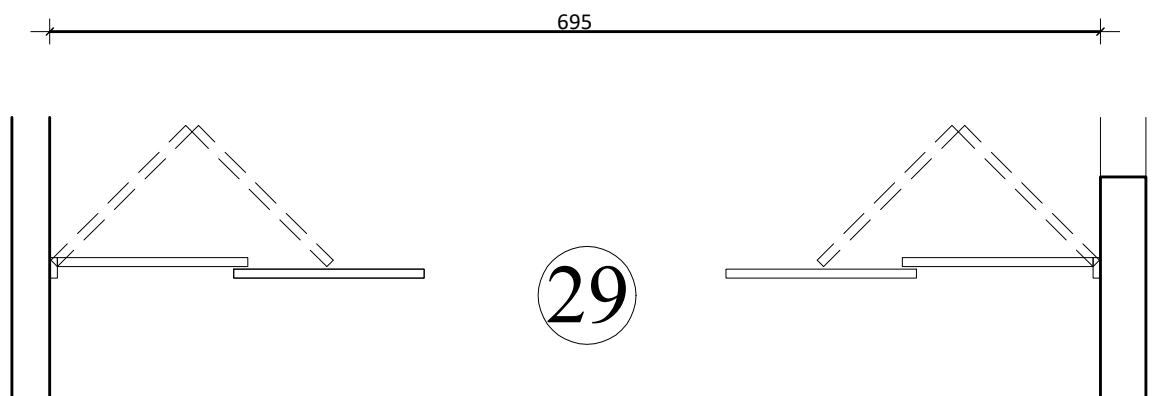
Obavezna provjera otvora na građevini.

SHEMA POZICIJE:

POGLED



TLOCRT



SHEMA STOLARIJE

Mjerilo: 1 : 50

List broj: 29

POZ **30**

30. KOMBINIRANA OSTAKLJENA STIJENA
U GRAĐEVINSKOM OTVORU DIM. 240/270 cm

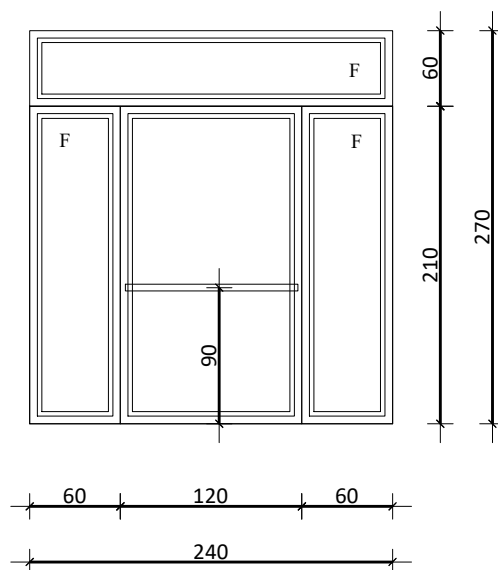
JEDINICA MJERE	KOLIČINA	CIJENA (kn)	IZNOS (kn)
kom	1		

OPIS POZICIJE:

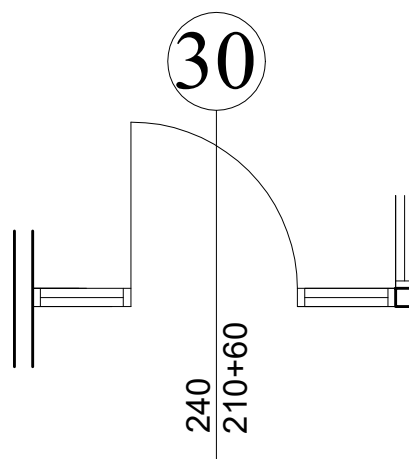
- Izrada, dobava i montaža aluminijske kombinirane ostakljene stijene u prizemlju (vjetrobran). Stijena se sastoji od jednokrlnih vratiju i tri fiksna krila. U cijenu uključiti sav potrebni pribor i okov, materijal za suhu montažu, opšavne lajsne, ostakljenje, kvaka, brava, ključevi do pune funkcionalnosti. U cijenu uključiti podkonstrukciju. Sve se izvodi prema shemi i radioničkim nacrtima izvođača. Obavezna provjera otvora na građevini. Izrada vratiju sa panik letvom.

SHEMA POZICIJE:

POGLED



TLOCRT



POZ 31

31. KROVNI PROZOR
U GRAĐEVINSKOM OTVORU DIM. 75/140 cm

JEDINICA MJERE

KOLIČINA

CIJENA (kn)

IZNOS (kn)

kom

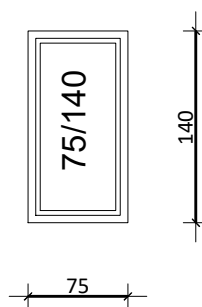
2

OPIS POZICIJE:

1. Izrada, dobava i montaža drvo- aluminijskog krovnog prozora veličine 75/140 cm. Prozori služe za odimljavanje požarnog sektora stubište (protupožarno otvaranje). Konstrukcija je izrađena od drvenih i aluminijskih profila, sa prekinutim toplinskim mostom, U-max prozora = 0,50 W/m²K. Prozor ostakliti trostrukim energetski štedljivim staklom s distancerima za blokadu hladnoće, LOW-e niske emisije. Sa unutrašnje strane drvo u izvedbi ariša, a s vanjske aluminij u boji sivoj. Sve komplet sa okovom, ventusom, ostakljenjem, opšavnim letvicama do pune funkcije. Sve se izvodi prema shemi i radioničkim nacrtima izvođača. Obavezna provjera otvora na građevini.

HEMA POZICIJE:

POGLED



POZ 32

32. RUKOHVATI NA STUBIŠTU

JEDINICA MJERE	KOLIČINA	CIJENA (kn)	IZNOS (kn)
m'	41,20		

OPIS POZICIJE:

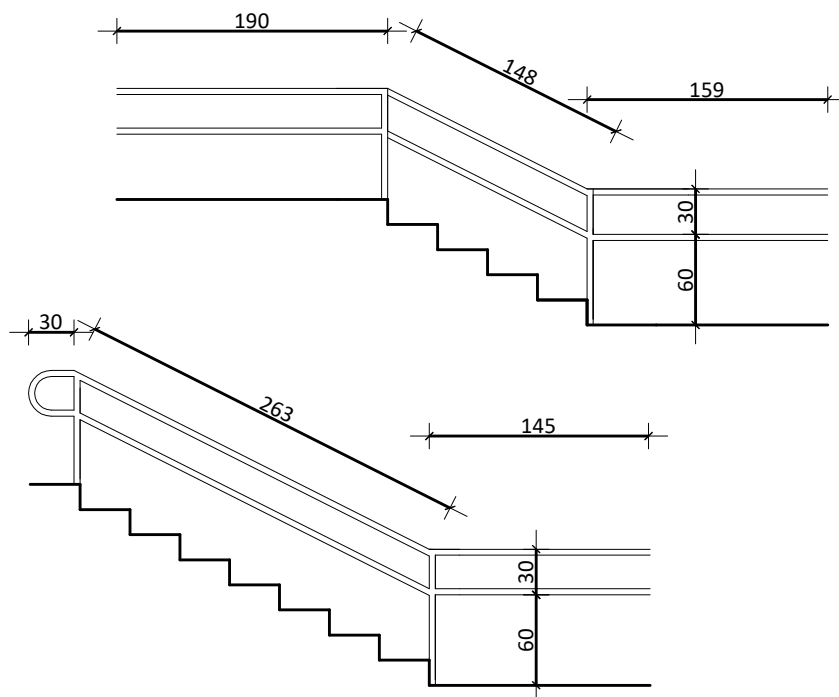
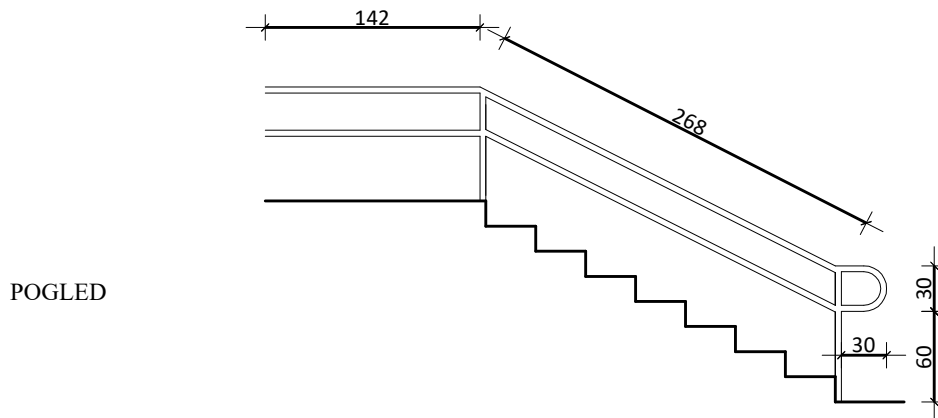
1. Izrada, dobava i montaža ograde stubišta za podrum, prizemlje, kat i potkrovlje.

Ogradu izvesti od inox čelika prema Pravilniku o pristupačnosti (čl.10)

Sve se izvodi prema shemi i radioničkim nacrtima izvođača, uključen materijal za montažu.

Obavezna provjera dužina ograde na građevini.

SHEMA POZICIJE:

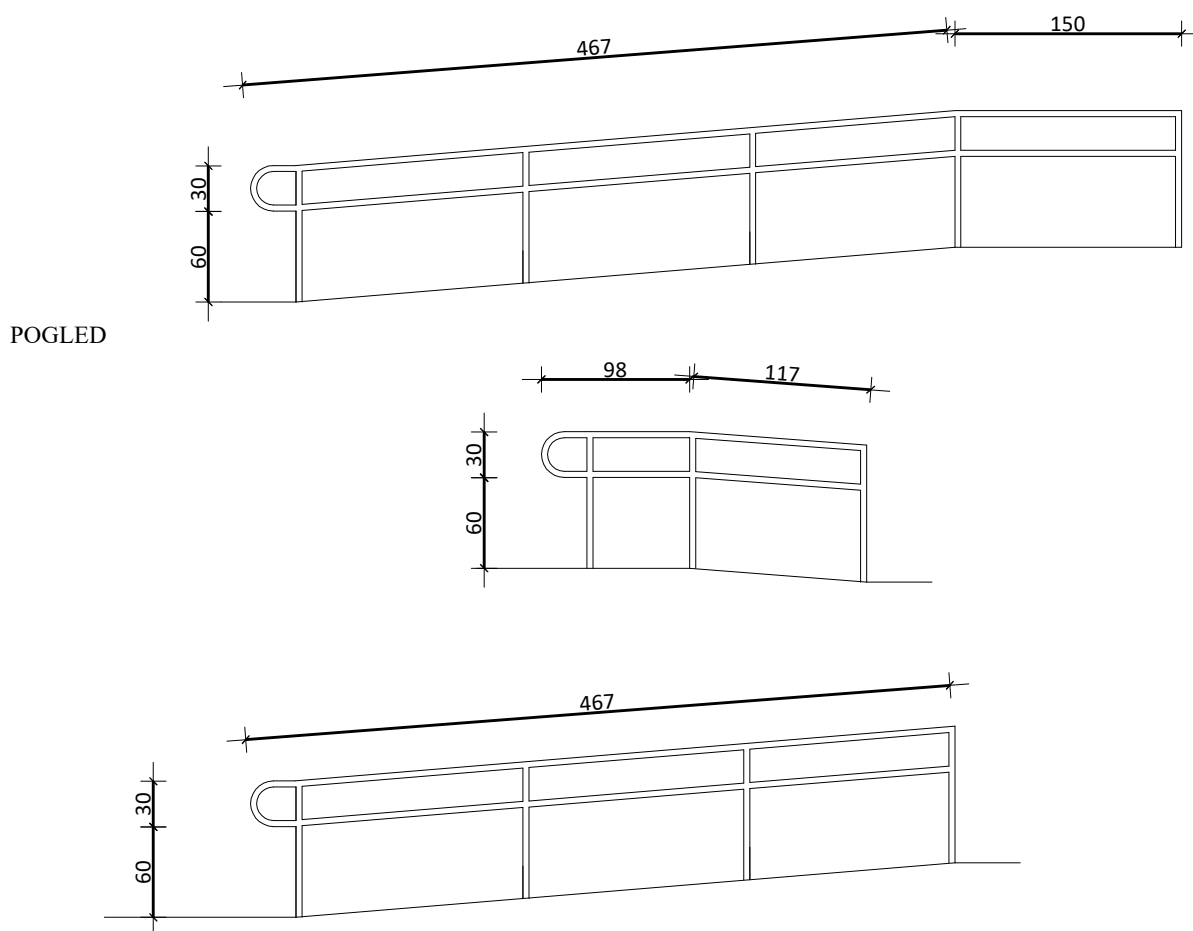


JEDINICA MJERE	KOLIČINA	CIJENA (kn)	IZNOS (kn)
m'	13,20		

OPIS POZICIJE:

- Izrada, dobava i montaža ograde ulaznih rampi za pristup građevini osoba smanjene pokretljivosti.
Ogradu izvesti od inox čelika prema Pravilniku o pristupačnosti (čl.10)
Sve se izvodi prema shemi i radioničkim nacrtima izvođača, uključen materijal za montažu.
Obavezna provjera dužina ograde na građevini.

SHEMA POZICIJE:



POZ 34

34. OGRADA BALKONA

JEDINICA MJERE	KOLIČINA	CIJENA (kn)	IZNOS (kn)
m'	1,80		

OPIS POZICIJE:

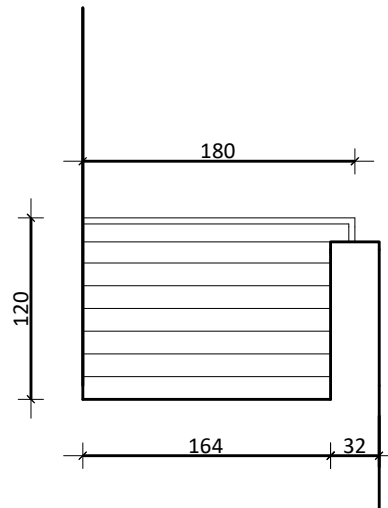
1. Izrada, dobava i montaža ograde od inox čelika na balkonu sobe na katu.

Ograda je vidljiva na II pročelju.

Sve se izvodi prema shemi i radioničkim nacrtima izvođača, uključen materijal za montažu.

Obavezna provjera dužina ograde na građevini.

SHEMA POZICIJE:



POGLED

TLOCRT

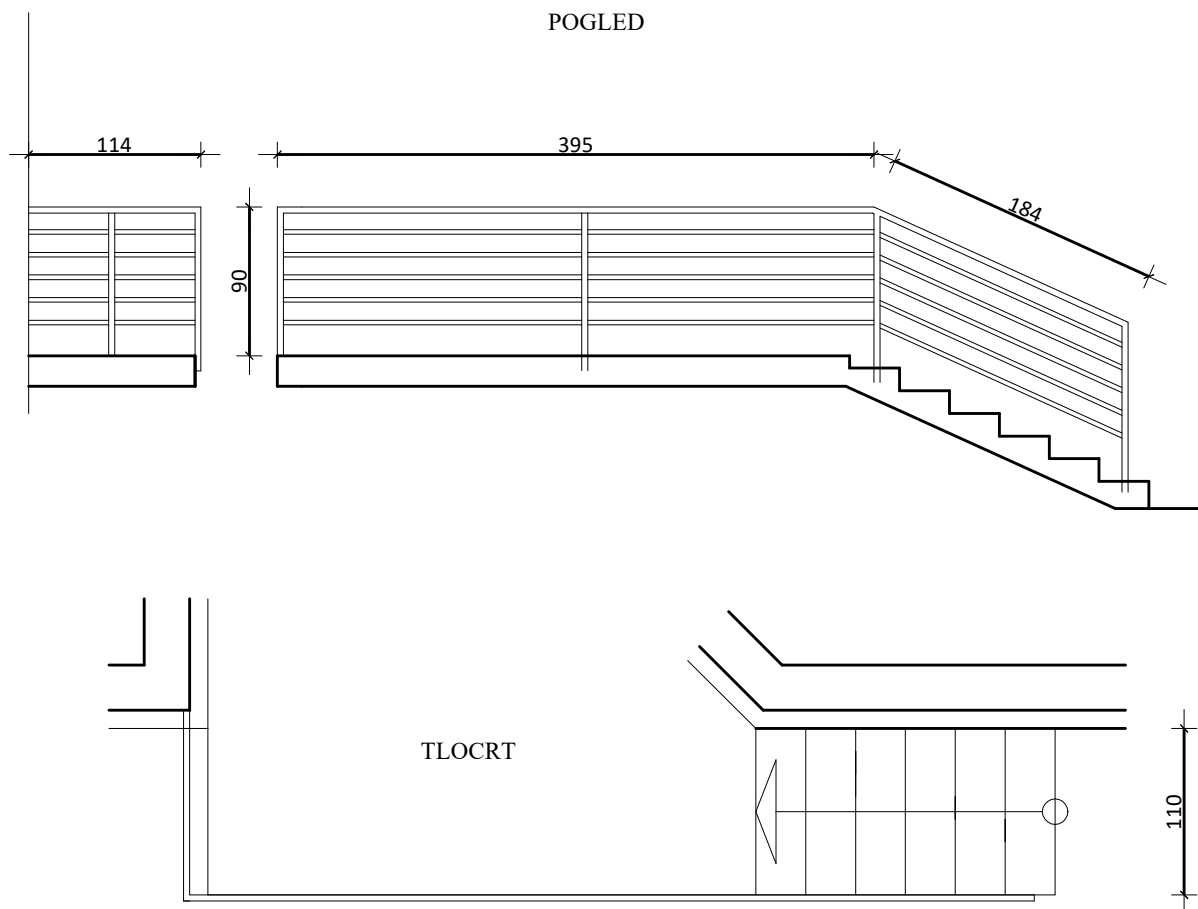


JEDINICA MJERE	KOLIČINA	CIJENA (kn)	IZNOS (kn)
m'	7,00		

OPIS POZICIJE:

- Izrada, dobava i montaža ograde stepenica na ulazu za zaposlenike.
Ogradu izvesti od inox čelika.
Sve se izvodi prema shemi i radioničkim nacrtima izvođača.
Obavezna provjera dužina ograde na građevini.

SHEMA POZICIJE:



JEDINICA MJERE	KOLIČINA	CIJENA (kn)	IZNOS (kn)
m'	19,00		

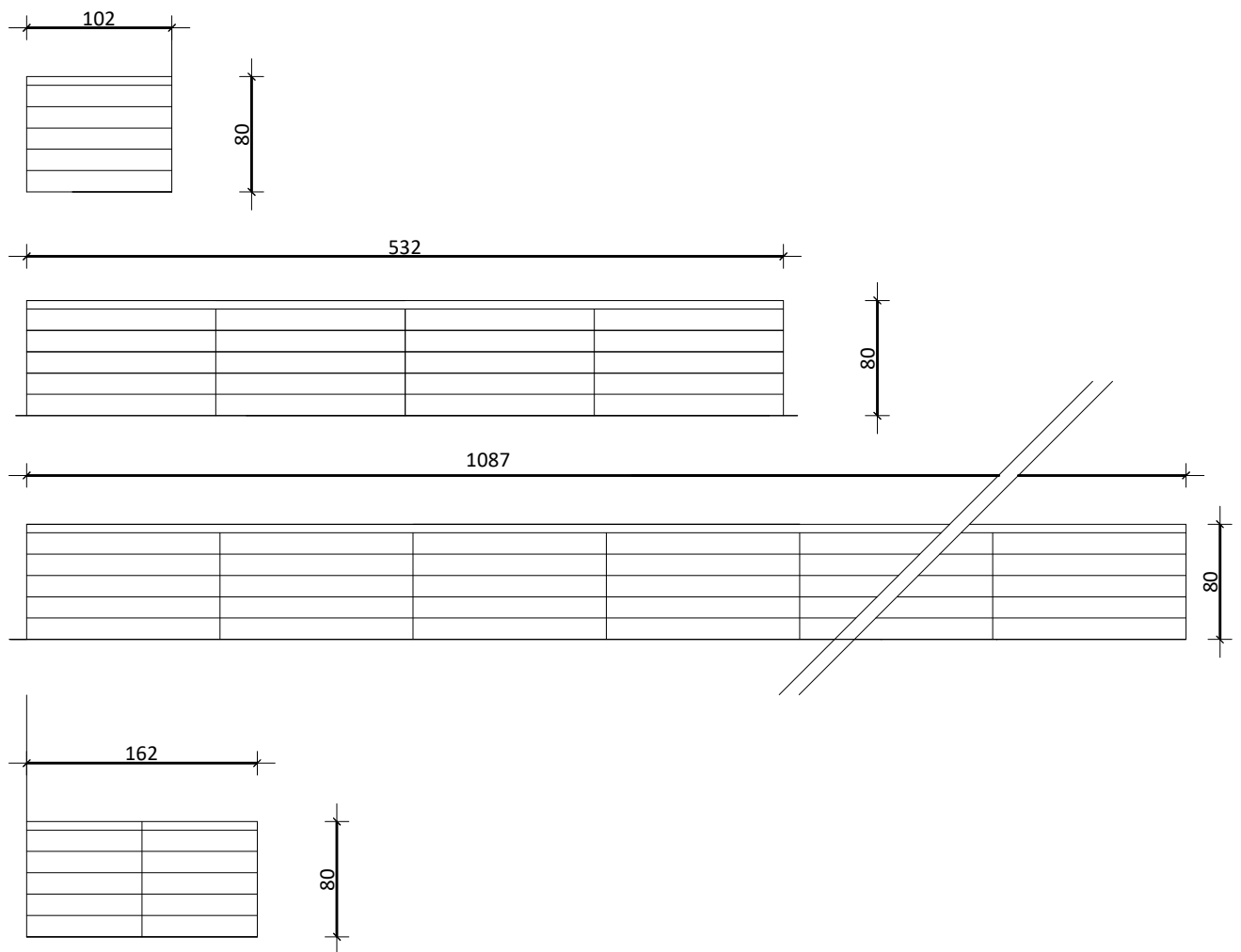
OPIS POZICIJE:

1. Izrada, dobava i montaža ograde od inox čelika, terasa na katu iznad trijema.

Ograda je vidljiva na SZ ,JZ i JI pročelju. Sastoji se od uzdužnih šipki te poprečnih po potrebi.

Sve se izvodi prema shemi i radioničkim nacrtima izvođača, uključen materijal za montažu.

Obavezna provjera dužina ograde na građevini.



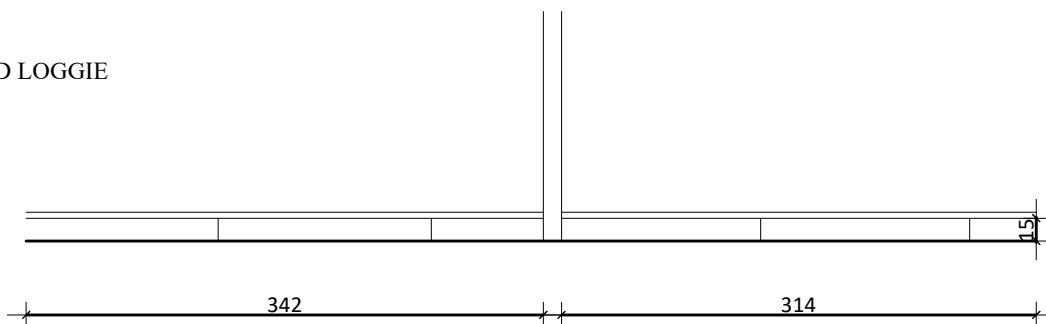
JEDINICA MJERE	KOLIČINA	CIJENA (kn)	IZNOS (kn)
m'	11,50		

OPIS POZICIJE:

- Izrada, dobava i montaža ograde od inox čelika na balkonu i loogijama soba na katu.
Ograda je vidljiva na SI pročelju. Sastoji se od jedne uzdužne šipke te poprečnih po potrebi. Sve se izvodi prema shemi i radioničkim nacrtima izvođača, uključen materijal za montažu. Obavezna provjera dužina ograde na građevini.

SHEMA POZICIJE:

POGLED LOGGIE



POGLED BALKON

