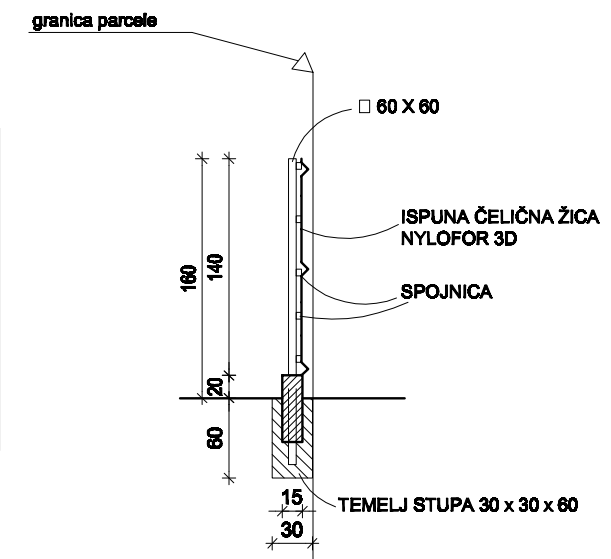
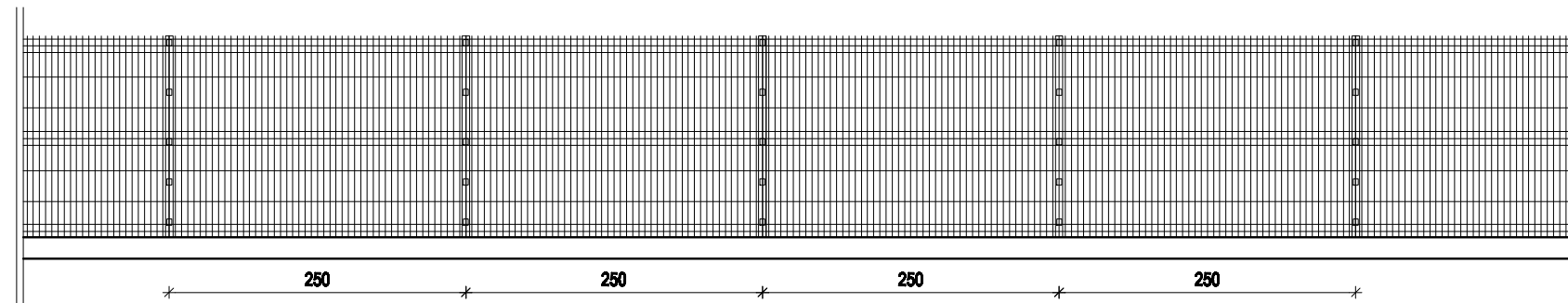


# OGRADA M 1:50

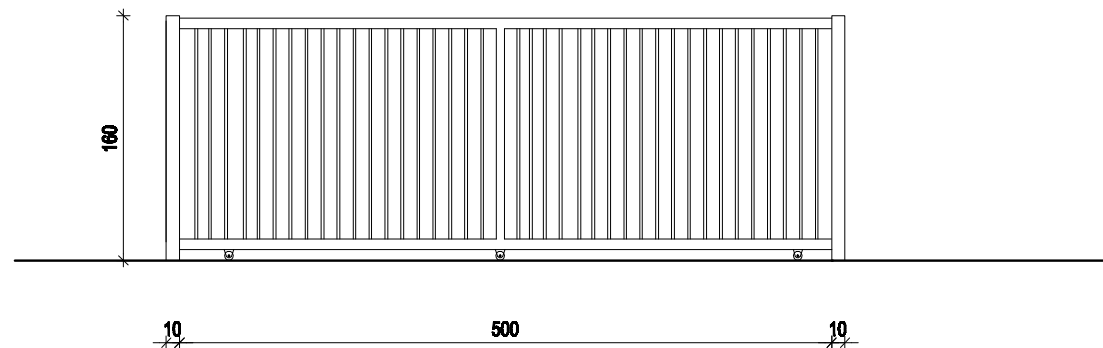
pogled

presjek

karakteristični uzorak ograde



klizna vrata  
kolnog i servisnog ulaza



<b>OGG</b>		<b>Opće građevinsko poduzeće d.o.o.</b> Glavna 29, 40323 Prelog tel/fax (040) 646-683	
<b>Investitor:</b> DRUŠTVO OSOBA S TJELESNIM INVALIDITETOM MEĐIMURSKE ŽUPANIJE, DR. A. STARČEVIĆA 1, ČAKOVEC	<b>Projektant:</b> Ivan Balog, dipl. inž. građ. Ivan Balog dipl. inž. građ. Ovlašteni inženjer građevinarstva G 1324	<b>Br.TD</b> 156/18	<b>Datum:</b> 9/2018
<b>Građevina:</b> ZGRADA JAVNE I DRUŠTVENE NAMJENE - "CENTAR DOSTI" U PODTURNU	<b>Suradnik:</b>	<b>Mjerilo:</b> 1:50	<b>Zaj. ozn:</b> OGP 156/18
<b>Mjesto gradnje:</b> PODTUREN	<b>Crtao:</b>	<b>Broj lista:</b> 4.03	
<b>Faza i vrsta projekta:</b> GLAVNI UREĐENJE OKOLIŠA			
<b>Sadržaj:</b> OGRADA			