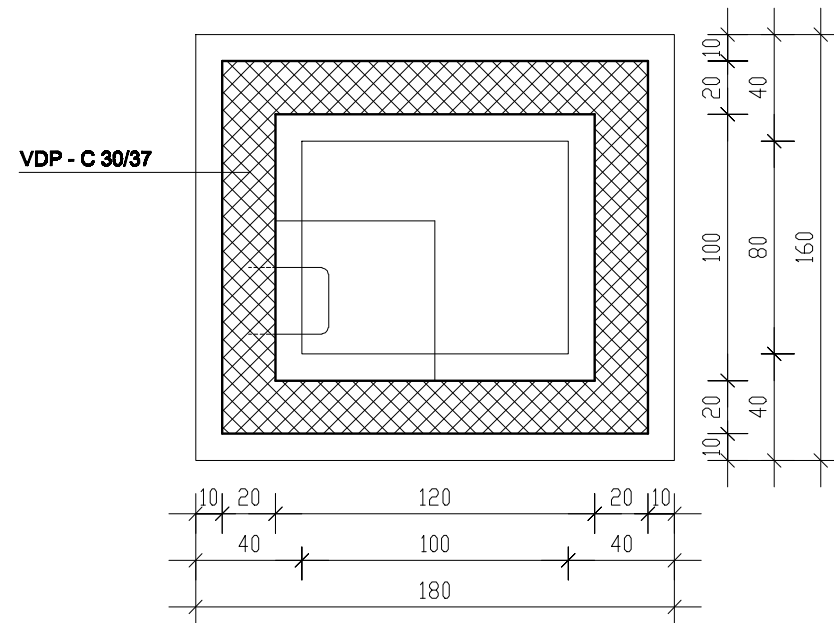


DETALJ ZASUNSKOG OKNA

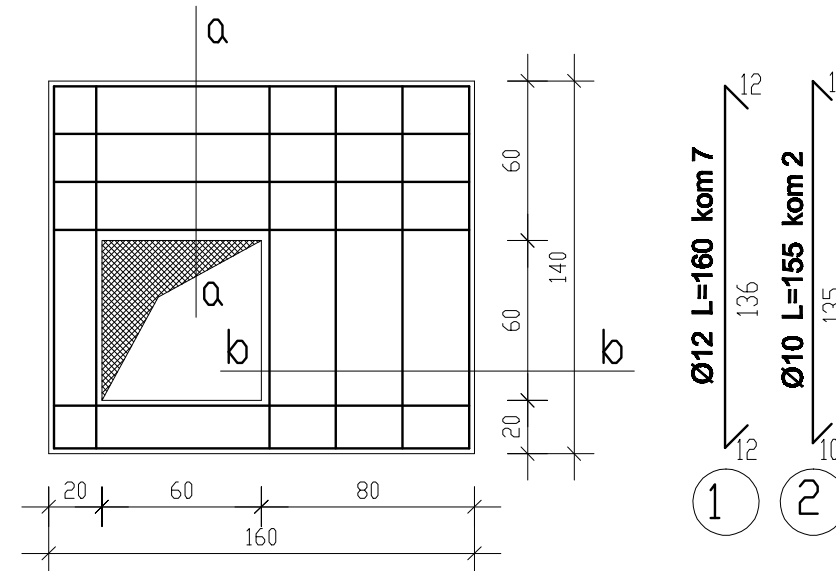
vel. 1,20x1,00 m

M 1:25; 1:10

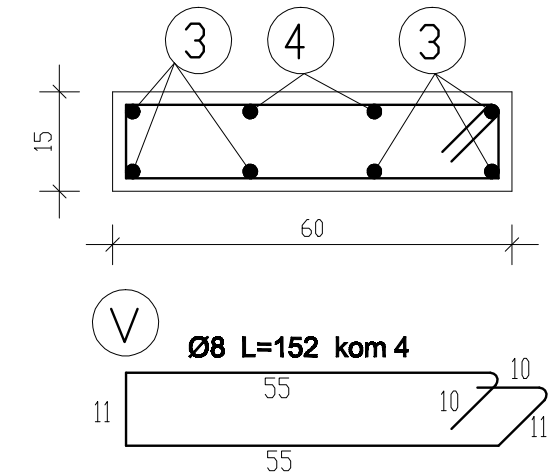
TLOCRT



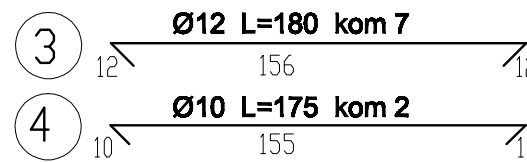
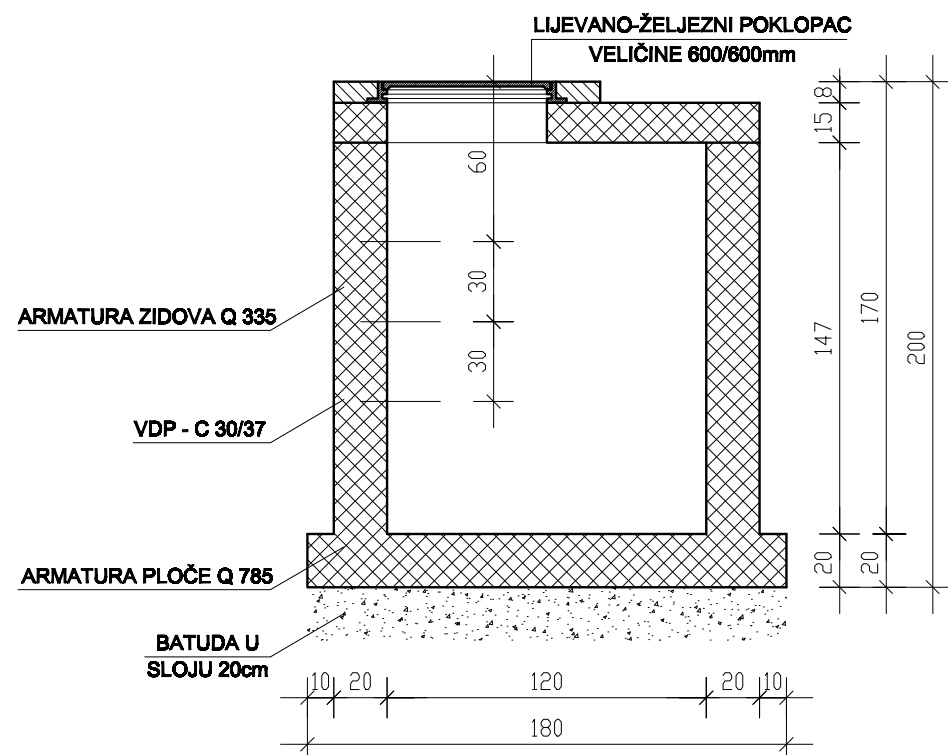
ARMATURA



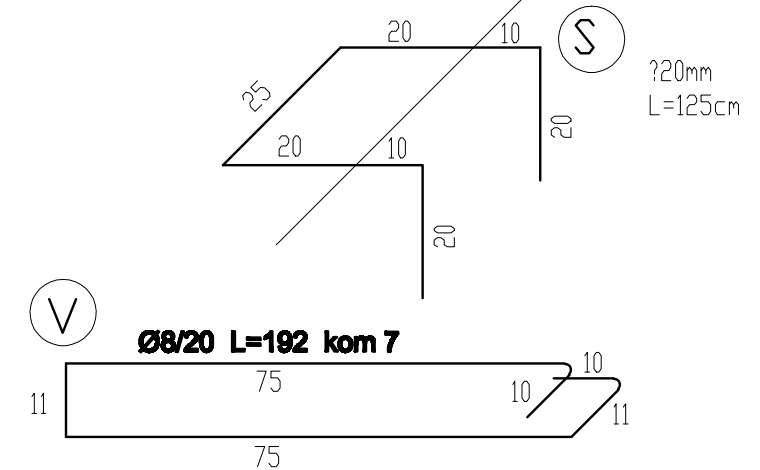
detalj a - a



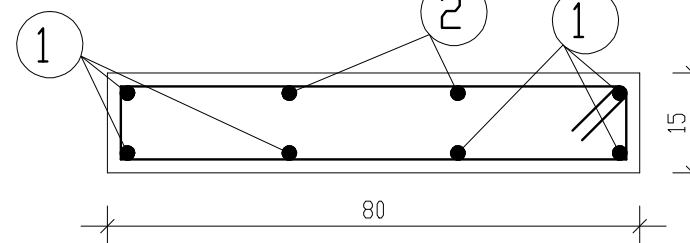
PRESJEK



detalj stupaljki



detalj b - b



OGP			Opće građevinsko poduzeće d.o.o. Glavna 29, 40323 Prelog tel/fax (040) 646-683
Investitor: DRUŠTVO OSOBA S TJELESNIM INVALIDITETOM MEĐIMURSKJE ŽUPANIJE, DR. A. STARČEVIĆA 1, ČAKOVEC	Projektant: Ivan Balog, dipl. inženjer građevinarstva Ivan Balog dipl. inž. građ. Ovlašteni inženjer građevinarstva G 1324	Br.TD 156/18	Datum: 9/2018
Građevina: ZGRADA JAVNE I DRUŠTVENE NAMJENE - "CENTAR DOSIT" U PODTURNU	Mjesto gradnje: PODTUREN	Suradnik:	Mjerilo: 1:25, 10
Faza i vrsta projekta: GLAVNI HIDROINSTALACIJE	Crtao:		Zaj. ozn: OGP 156/18
Sadržaj: DETALJ ZASUNSKOG OKNA			Broj lista: 3.09