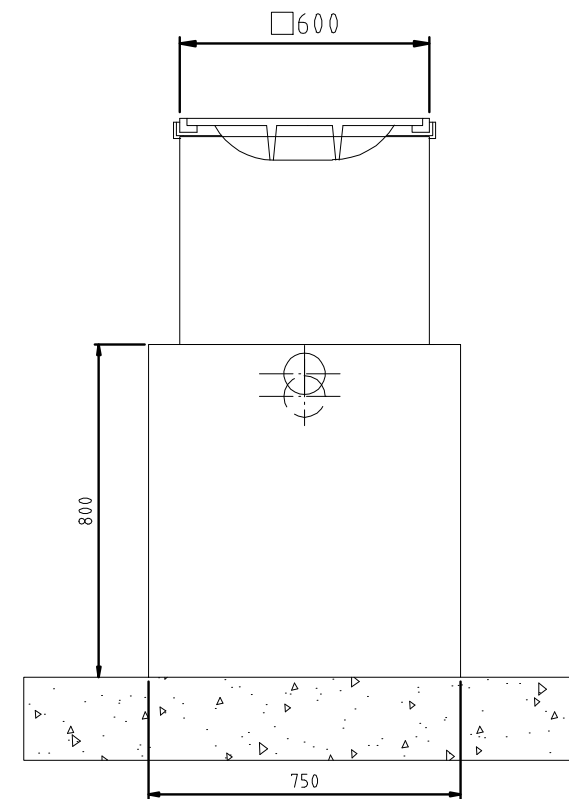
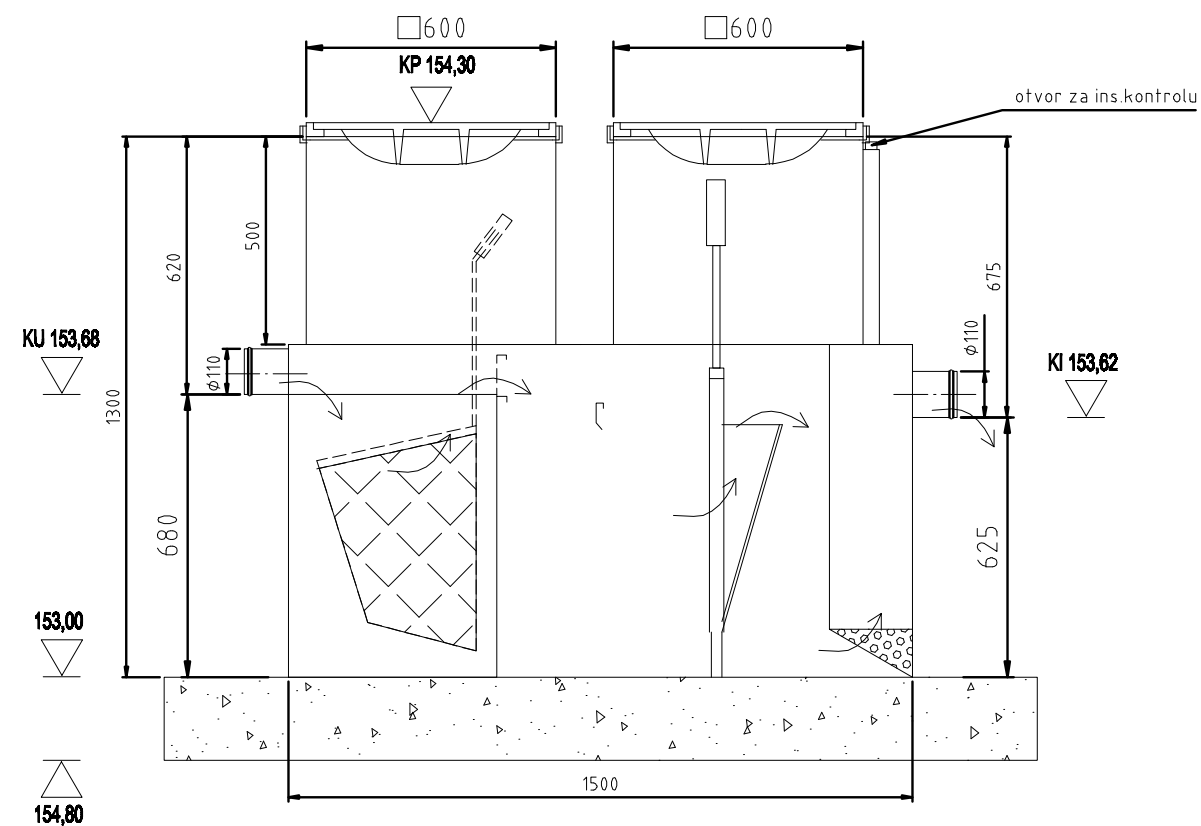
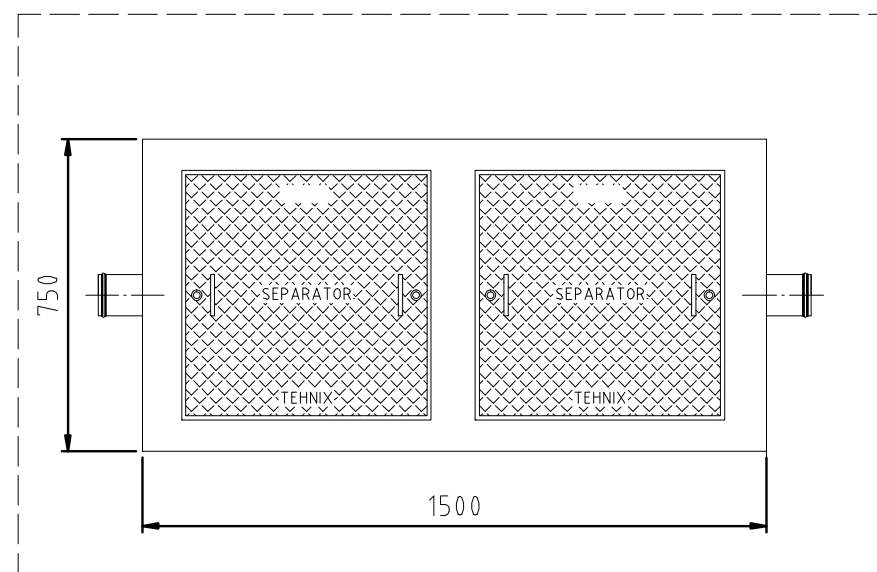



MASTOLOV M 1:15

MOGUĆNOST UGRADNJE KLIZNIH POKLOPACA ±300mm



Volumen mastolova: 800l
 Protok mastolova: 1.6 l/s
 Cijevi: Ø110
 Masa praznog mastolova: 280 kg
 Masa punog mastolova: 900kg



		Opće građevinsko poduzeće d.o.o. Glavna 29, 40323 Prelog tel/fax (040) 646-683	
Investitor: DRUŠTVO OSOBA S TJELESNIM INVALIDITETOM MEĐIMURSKJE ŽUPANIJE, DR. A. STARČEVIĆA 1, ČAKOVEC	Projektant: Ivan Balog, dipl. inženjera građevinarstva Ivan Balog dipl. inž. građ. Ovlašten inženjer građevinarstva	Br.TD 156/18	Datum: 9/2018
Građevina: ZGRADA JAVNE I DRUŠTVENE NAMJENE - "CENTAR DOSTI" U PODTURNU	Suradnik:	Mjerilo: 1:15	Zaj. ozn: OGP 156/18
Mjesto gradnje: PODTUREN	Crtao:	Broj lista: 3.21	
Faza i vrsta projekta: GLAVNI HIDROINSTALACIJE			
Sadržaj: MASTOLOV			