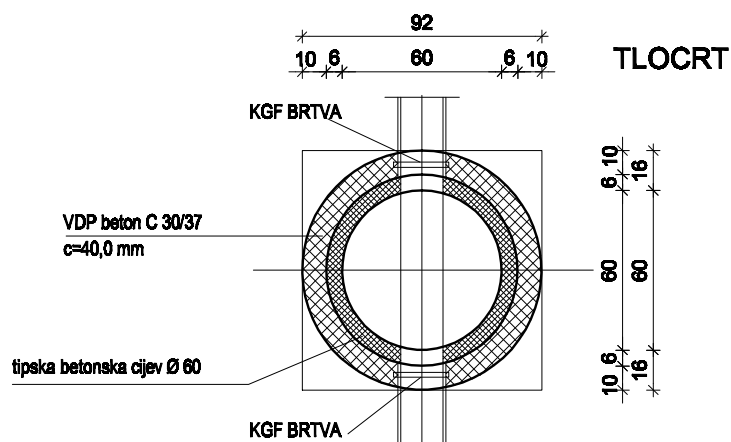
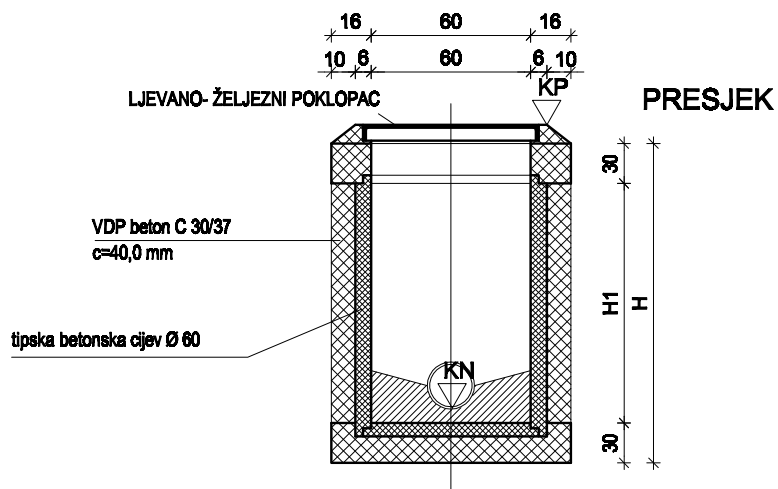


REVIZIONO OKNO M1:25 Ø60



	Opće građevinsko poduzeće d.o.o. Glavna 29, 40323 Prelog tel/fax (040) 646-683		
Investitor: DRUŠTVO OSOBA S TJELESNIM INVALIDITETOM MEĐIMURSKE ŽUPANIJE, DR. A. STARČEVIĆA 1, ČAKOVEC	Projektant: Ivan Balog, dipl. ing. građ. Ovlašteni inženjer građevinarstva		Br.TD 156/18
Građevina: ZGRADA JAVNE I DRUŠTVENE NAMJENE - "CENTAR DOŠI" U PODTURNU		G 1324	Datum: 9/2018
Mjesto gradnje: PODTUREN	Suradnik:		Mjerilo: 1:25
Faza i vrsta projekta: GLAVNI HIDROINSTALACIJE	Crtao:		Zaj. ozn: OGP 156/18
Sadržaj: REVIZIONO OKNO Ø 60 cm			Broj lista: 3.17