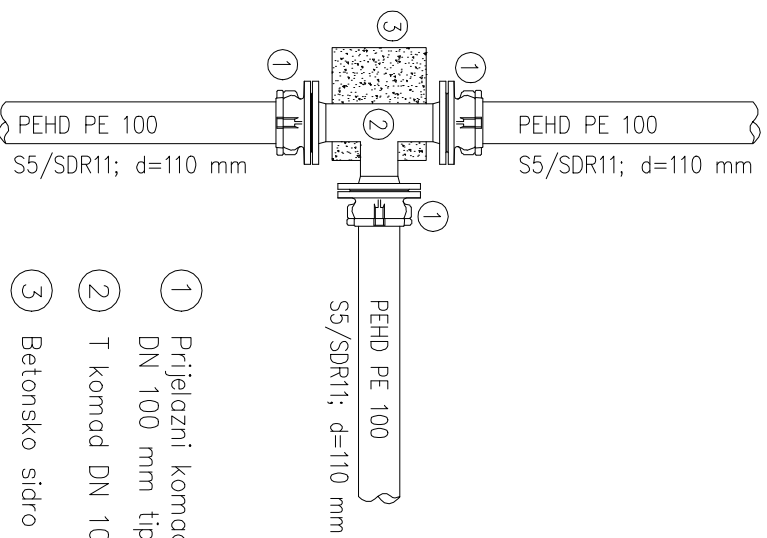
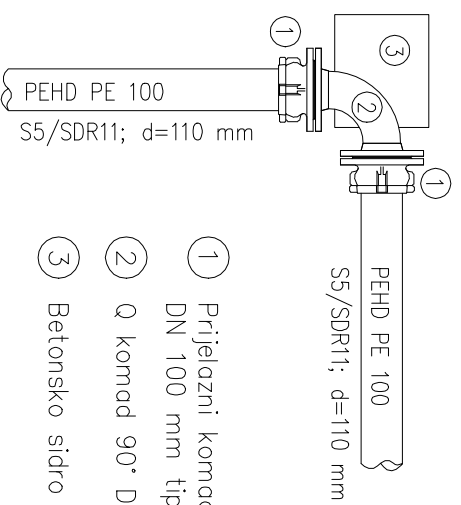


# DETALJ ČVOROVA M 1:25



- ① Prijelazni komad za PEHD cijev DN 110 mm s pribudnicom DN 100 mm tip "HAWLE – System 2000" kom 3
- ② T komad DN 100/100 mm kom 1
- ③ Betonsko sidro veličine 25 x 30 x 20 cm iz betona C 16/20 kom 1



- ① Prijelazni komad za PEHD cijev DN 110 mm s pribudnicom DN 100 mm tip "HAWLE – System 2000" kom 2
- ② Q komad 90° DN 100 mm kom 1
- ③ Betonsko sidro veličine 25 x 30 x 20 cm iz betona C 16/20 kom 1

		<b>Opće građevinsko poduzeće d.o.o.</b> Glavna 29, 40323 Prelog tel/fax (040) 646-683	
--	--	---	--

<b>Investitor:</b> DRUŠTVO OSOBA S TJELESNIM INVALIDITETOM MEDIMURSKJE ŽUPANIJE, DR. A. STARČEVIĆA 1, ČAKOVEC  Građevina: ZGRADA JAVNE I DRUŠTVENE NAMJENE - "CENTAR DOSTI" U PODTURNU  Mjesto gradnje: <b>PODTURNEN</b>	<b>Projektant:</b> Ivan Balog dipl. ing. građ. Ivan Balog dipl. ing. građ. Ovlašteni inženjer građevinarstva  G 1324
Faza i vrsta projekta: <b>GLAVNI                  HIDROINSTALACIJE</b>  Sadržaj: <b>DETALJ ČVOROVA</b>	<b>Suradnik:</b>          <b>Crtao:</b>          Zaj. ozn: <b>OGP 156/18</b>  Broj lista: <b>3.13</b>
<b>Br. TD</b> 156/18  <b>Datum:</b> 9/2018  <b>Mjerilo:</b> 1:25	