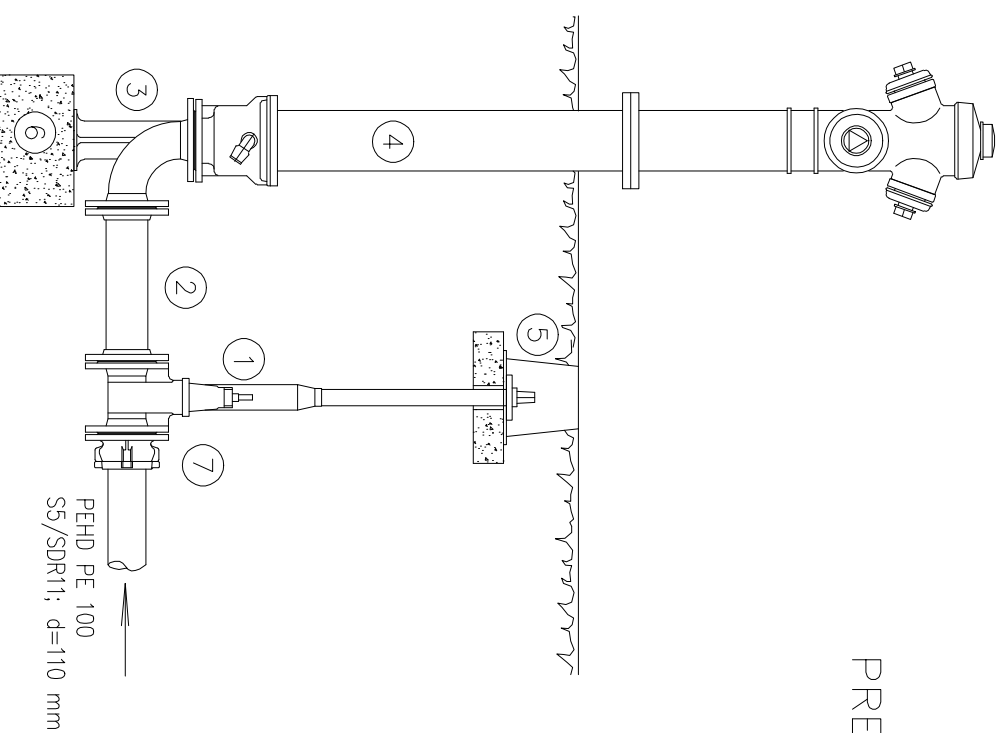
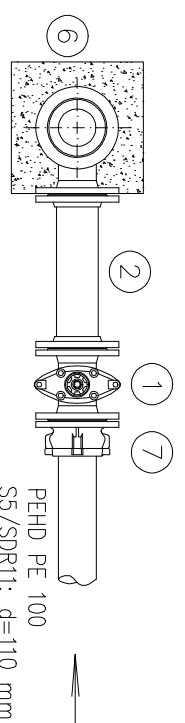


DETALJ NADZEMNOG HIDRANTA M 1:25

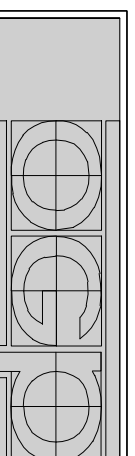
PRESJEK




TLOCRT



- ① EVX podzemni elipsasti zasun DN 100 mm L = 190 mm s ugradbenom teleskopskom garniturom h=1,00-1,35 m kom 1
- ② FF komad DN 100 sa priрубnicom l=300mm kom 1
- ③ Lučni komad sa stopalom – N komad 90° DN 100 mm kom 1
- ④ Nadzemni hidrant DN 100 mm s lomljivim stupom za dubinu ugradnje h=1,20 m kom 1
- ⑤ Lijevano željezna zasunska ulična kapa kom 1
- ⑥ Betonsko postolje veličine 35 x 35 x 20 cm iz betona MB-20 kom 1
- ⑦ PE SPOJNICA ZA ELEKTROZAVARIVANJE DN 110/100 mm PE SPOJNI ELEMENT SA LETEČOM PRORUBNICOM DN 100 mm kom 1



Opcje građevinsko poduzeće d.o.o.
 Glavna 29, 40323 Prelog
 tel/fax (040) 646-683

Investitor: DRUŠTVO OSOBA S TJELESNIM INVALIDITETOM MEDIMORSKE ŽUPANIJE, DR. A. STARČEVIĆA 1, ČAKOVEC	Projektant: Ivan Balog Ivan Balog dip.l. inž. građ. Ovlašten inženjer građevinarstva	Br.TD 156/18
Gradivina: ZGRADA JAVNE I DRUŠTVENE NAMJENE - "CENTAR DOSTI" U PODTURNU	 G 1324	Datum: 9/2018
Mjesto gradnje: PODTUREN	Suradnik:	Mjerilo: 1:25
Faza i vrsta projekta: GLAVNI HIDROINSTALACIJE	Crtao:	Zaj. ozn: OGP 156/18
Sadržaj: DETALJ NADZEMNOG HIDRANTA		Broj lista: 3.12