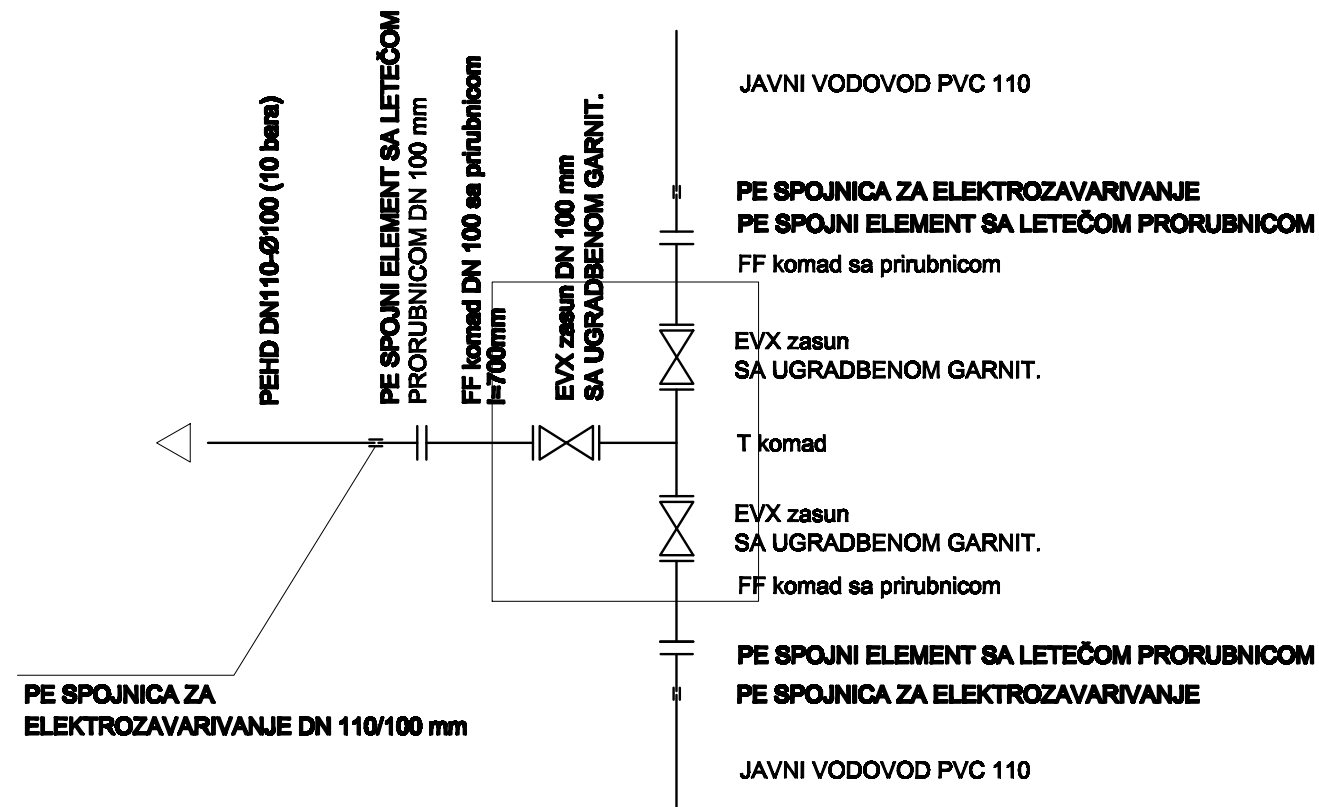


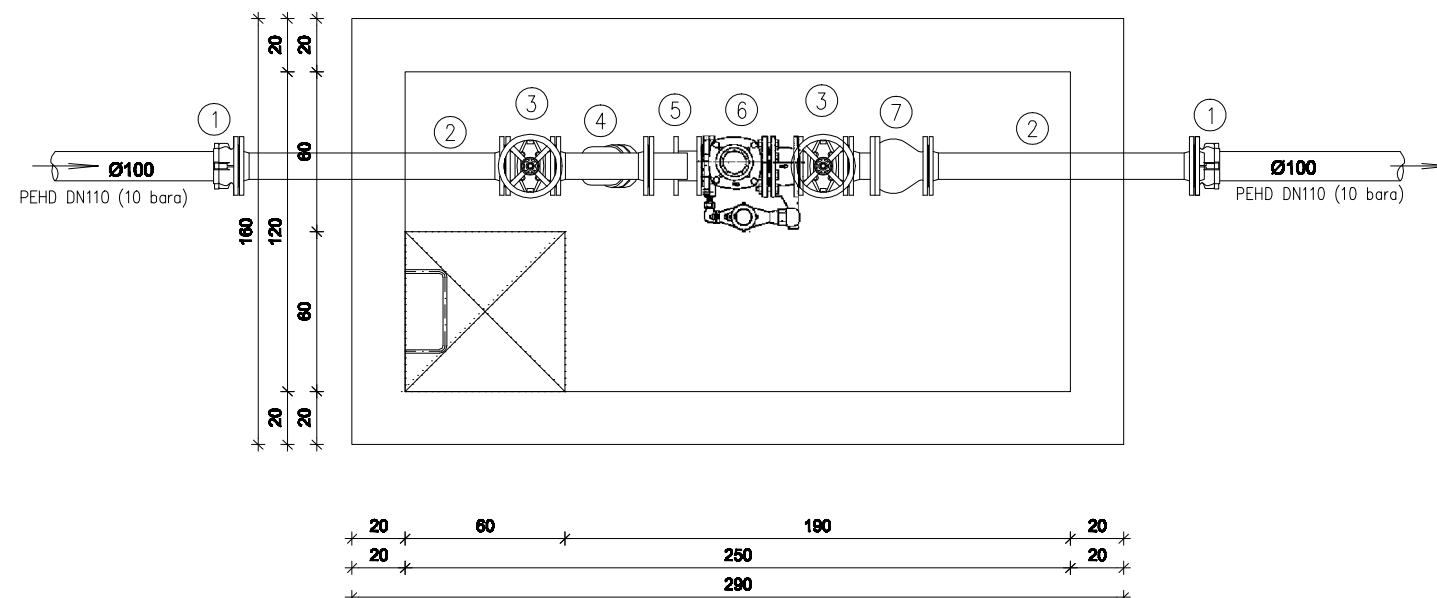
SHEMA VODOMJERNOG I ZASUNSKOG OKNA

ZASUNSKO OKNO



- ① PE SPOJNICA ZA ELEKTROZAVARIVANJE DN 110/100 mm
PE SPOJNI ELEMENT SA LETEČOM PRORUBNICOM DN 100 mm kom 2
- ② FF komad DN 100 mm L = 1000 mm kom 2
- ③ EVX zasun DN 100 mm kom 2
- ④ Hvatač nečistoća DN 100 mm kom 1
- ⑤ Kompenzacija DN 100 mm kom 1
- ⑥ Kombinirani vodomjer HELIX WPV DN 100 mm kom 1
- ⑦ Protupovratni (odbojni) ventil DN 100 mm kom 1

V O - VODOMJERNO OKNO



 Opće građevinsko poduzeće d.o.o. Glavna 29, 40323 Prelog tel/fax (040) 646-683		
Investitor: DRUŠTVO OSOBA S TJELESNIM INVALIDITETOM MEĐIMURSKE ŽUPANIJE, DR. A. STARČEVIĆA 1, ČAKOVEC	Projektant: Ivan Balog, dipl. ing. građ. Ovlašteni inženjer građevinarstva G 1324	Br.TD 156/18
Građevina: ZGRADA JAVNE I DRUŠTVENE NAMJENE - "CENTAR DOSTI" U PODTURNU	Suradnik:	Datum: 9/2018
Mjesto gradnje: PODTUREN	Crtao:	Mjerilo:
Faza i vrsta projekta: GLAVNI HIDROINSTALACIJE		Zaj. ozn: OGP 156/18
Sadržaj: SHEMA VODOMJERNOG I ZASUNSKOG OKNA		Broj lista: 3.11