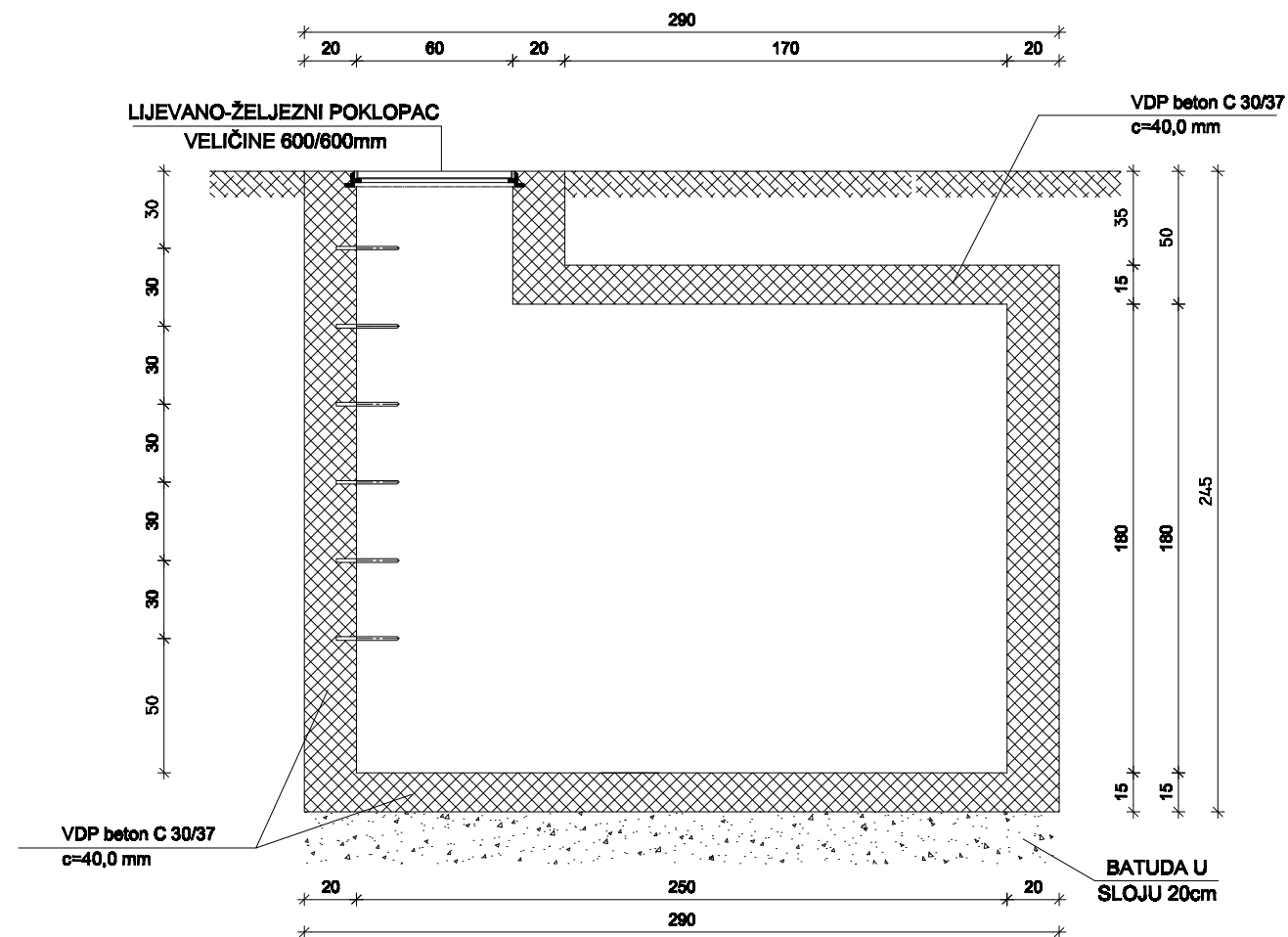
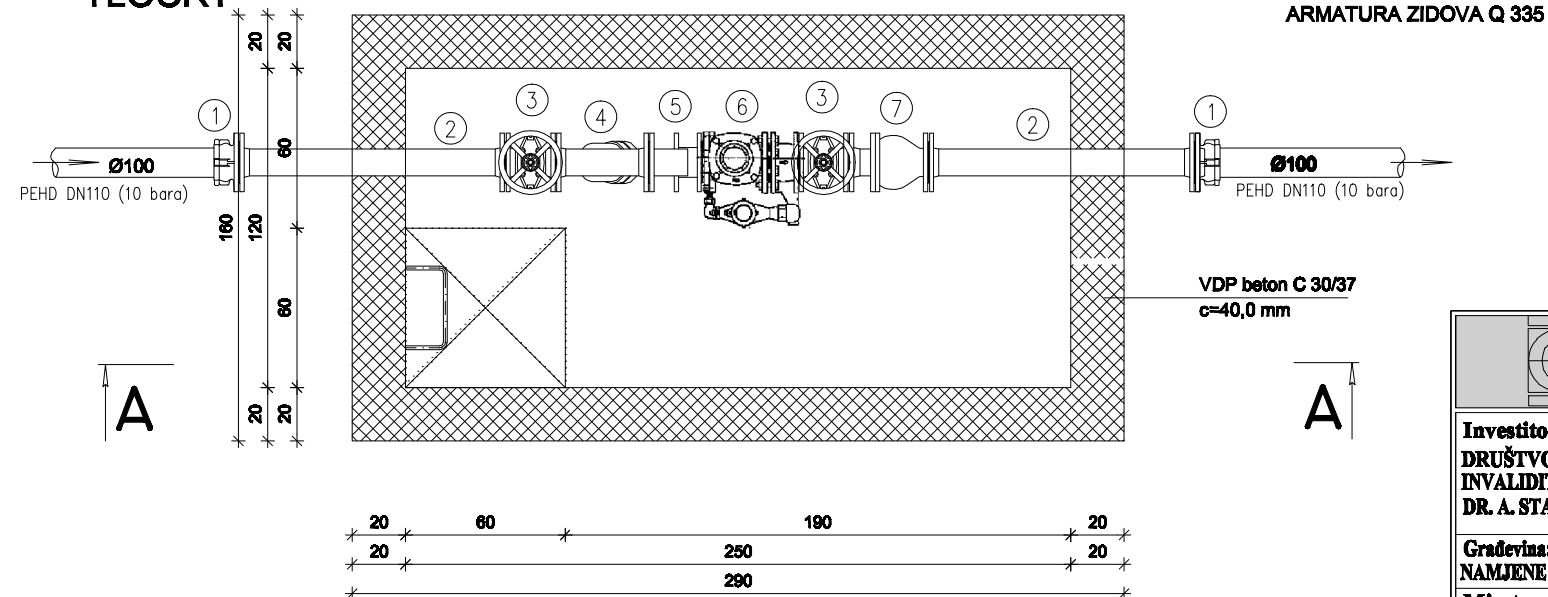


## PRESJEK "A-A"



## TLOCRT



### NAPOMENA:

Točnu poziciju i veličinu vodomjerne komore potrebno je uskladiti sa nadležnim komunalnim poduzećem  
 Radove priključka na javni vodoopskrbni sustav i monterske radove u vodomjernom oknu izvodi i isključivo služba distributera vode.

## VODOMJERNO OKNO M-1:25

- ① PE SPOJNICA ZA ELEKTROZAVARIVANJE DN 110/100 mm  
PE SPOJNI ELEMENT SA LETEĆOM PRORUBNICOM DN 100 mm kom 2
- ② FF komad DN 100 mm L = 1000 mm kom 2
- ③ EVX zasun DN 100 mm kom 2
- ④ Hvatač nečistoća DN 100 mm kom 1
- ⑤ Kompenzacija DN 100 mm kom 1
- ⑥ Kombinirani vodomjer HELIX WPV DN 100 mm kom 1
- ⑦ Protupovratni (odbojni) ventil DN 100 mm kom 1

 <b>Opće građevinsko poduzeće d.o.o.</b> Glavna 29, 40323 Prelog tel/fax (040) 646-683		Br.TD 156/18
<b>Investitor:</b> DRUŠTVO OSOBA S TJELESNIM INVALIDITETOM MEĐIMURSKE ŽUPANJE, DR. A. STARČEVIĆA 1, ČAKOVEC	<b>Projektant:</b> Ivan Balog, dipl. inženjera građevinarstva Ivan Balog dipl. inž. građ. Ovlašteni inženjer građevinarstva  G 1324	Datum: 9/2018
<b>Građevina:</b> ZGRADA JAVNE I DRUŠTVENE NAMJENE - "CENTAR DOSTI" U PODTURNU	<b>Suradnik:</b>	Mjerilo: 1:25
<b>Mjesto gradnje:</b> PODTUREN	<b>Crtao:</b>	Zaj. ozn: OGP 156/18
<b>Faza i vrsta projekta:</b> GLAVNI HIDROINSTALACIJE		Broj lista: 3.10
<b>Sadržaj:</b> VODOMJERNO OKNO		